

Polipastos neumáticos Mini-Cat AH con control de botonera, de cable y suspensión de gancho

La Serie Mini-Cat AH de polipastos neumáticos fue diseñada con altura libre excepcionalmente baja, y manejará fácilmente muchas aplicaciones de construcción, línea de montaje y lugar de trabajo.

Características y beneficios

Ciclo de servicio ilimitado

Para una operación continua

Cuerpo extremadamente compacto y liviano

Permite su fácil operación, transporte y almacenamiento

Polipasto hermético

Produce un uso eficiente del aire

Elevación de alta velocidad

La velocidad máxima permite terminar el trabajo rápidamente

Diseño del motor en álabe

Permite un control vertical y horizontal muy fino

Sección de válvula de aluminio

Reduce los efectos de la corrosión

Bajos niveles de ruido

Añaden comodidad al operario

Sistema de freno a disco del motor

Para un soporte confiable de la carga

Cadena de carga niquelada

Resistente a la corrosión, abrasión y desgaste

Especificaciones de polipasto estándar

Rango de capacidad

115–225 kg.

Elevación estándar

3 m

(elevaciones más largas disponibles)

Longitud de botonera o cable estándar

1.2 m menos que la elevación

(descensos más largos disponibles)

Requisito de alimentación de aire

0.54–0.96 m³/min a 0.4 – 0.6 MPa

Lubricación de aire

Mínimo de 10 a 15 gotas de aceite por minuto

(2–3 cc/min)

Filtro de aire

Filtro de aire de 5 micrones

como máximo o más fino

Puerto de entrada de aire

3/8" NPT

Tamaño mínimo de la manguera de suministro de aire

3/8"

Condiciones de operación

Rango de temperatura desde -10°C hasta 60°C

Humedad de 85% o menos

Contenedores de cadena

Opcionales

De plástico



AH500P



AH500C

Polipastos neumáticos Mini-Cat AH con control de botonera, de cable y suspensión de gancho

MODELO CON BOTONERA—ESPECIFICACIONES

Cap. (kg)	Código de producto	Altura libre (mm)	Elev. estándar (m)	Diám. cadena de carga (mm) x cadenas de carga	Peso neto con elev. estándar (kg)	Peso por metro de elevación adicional (kg)
115	AH250P	305	3.0	4 x 1	8.4	0.73
225	AH500P	305	3.0	4 x 1	8.4	0.73

Velocidades: m/min a 0.6 MPa:

Cap. (kg)	Código de producto	Hacia arriba		Hacia abajo	
		Carga total	Sin carga	Carga total	Sin carga
115	AH250P	12.8 (10.1)	16.7 (14.7)	14.7 (13.6)	13.1 (11.6)
225	AH500P	8.9 (5.5)	16.7 (14.7)	16.2 (15.6)	13.1 (11.6)

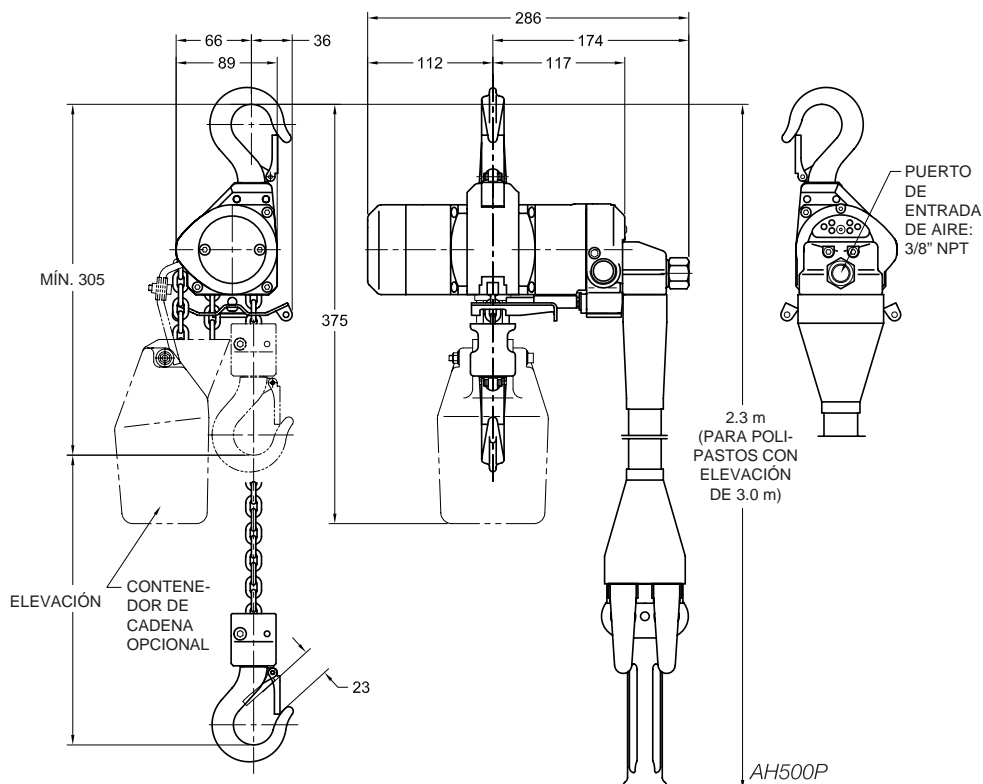
Consumo de aire: m³/min a 0.6 MPa:

Cap. (kg)	Código de producto	Hacia arriba		Hacia abajo	
		Carga total	Sin carga	Carga total	Sin carga
115	AH250P	0.81 (0.61)	0.86 (0.69)	0.76 (0.59)	0.74 (0.57)
225	AH500P	0.75 (0.53)	0.86 (0.69)	0.79 (0.62)	0.74 (0.57)

Los valores entre paréntesis corresponden a un suministro de aire de 0.4 MPa.

MODELO CON BOTONERA—DIMENSIONES

Medidas en milímetros



MODELO CON CABLE—ESPECIFICACIONES

Cap. (kg)	Código de producto	Altura libre (mm)	Elev. estándar (m)	Diám. cadena de carga (mm) x cadenas de carga	Peso neto con elev. estándar (kg)	Peso por metro de elevación adicional (kg)
115	AH250C	305	3.0	4 x 1	7	0.39
225	AH500C	305	3.0	4 x 1	7	0.39

Velocidades: m/min a 0.6 MPa:

Cap. (kg)	Código de producto	Hacia arriba		Hacia abajo	
		Carga total	Sin carga	Carga total	Sin carga
115	AH250C	14.2 (11.2)	18.6 (16.3)	15.4 (14.3)	13.8 (12.2)
225	AH500C	9.9 (6.1)	18.6 (16.3)	17.1 (16.4)	13.8 (12.2)

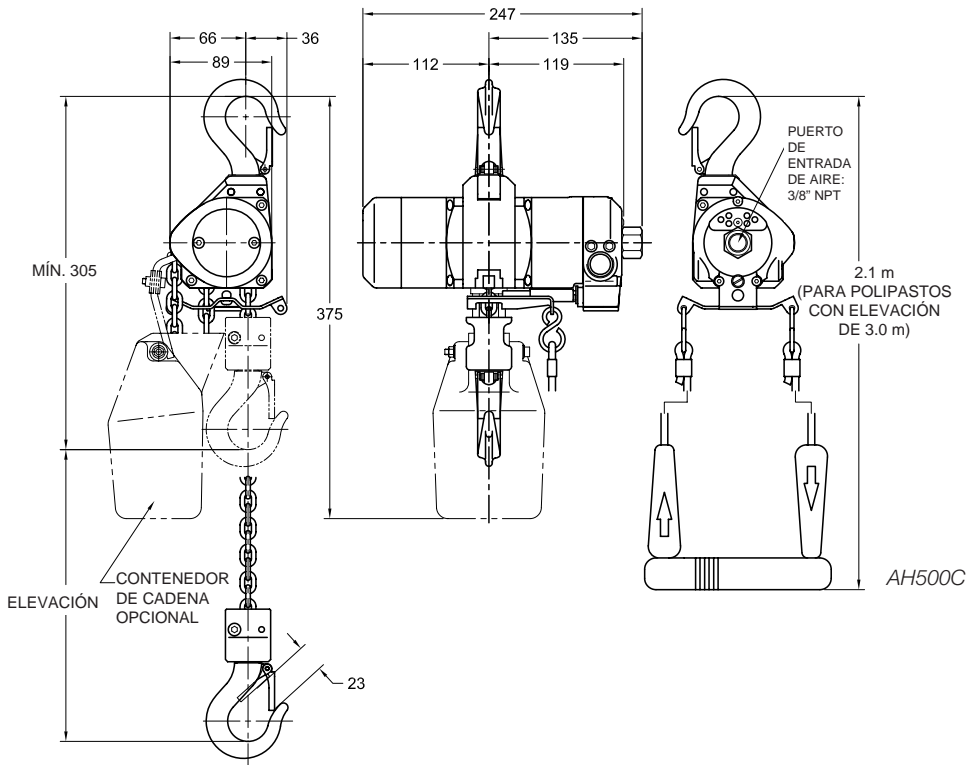
Consumo de aire: m³/min a 0.6 MPa:

Cap. (kg)	Código de producto	Hacia arriba		Hacia abajo	
		Carga total	Sin carga	Carga total	Sin carga
115	AH250C	0.90 (0.67)	0.96 (0.76)	0.84 (0.69)	0.79 (0.65)
225	AH500C	0.83 (0.59)	0.96 (0.76)	0.90 (0.72)	0.79 (0.65)

Los valores entre paréntesis corresponden a un suministro de aire de 0.4 MPa.

MODELO CON CABLE—DIMENSIONES

Medidas en milímetros



Polipastos neumáticos Mini-Cat AH con control manipulador y suspensión de gancho

Los polipastos neumáticos Serie Mini-Cat AH de Harrington ofrecen también una característica única de control manipulador ergonómico, diseñado para soportar las prácticas especiales de trabajo repetitivo en líneas de montaje y zonas de trabajo en una amplia variedad de industrias.

Ver página 4 para las especificaciones del polipasto estándar.

Características y beneficios únicos

Control manipulador

El control para operación con una mano reemplaza a la botonera o cable estándar.

El diseño es adaptable a operadores diestros o zurdos.

Permite que el operador tenga una mano libre para ubicar la carga fácilmente.

Especificaciones de polipasto únicas

Longitudes estándar

Elevación: 2 m; alcance: 2.7 m (aprox.)

Elevación: 4 m; alcance: 4.7 m (aprox.)

(El alcance es igual a la elevación más la altura libre.)

Contenedores de cadena

Estándar

De plástico



MODELO CON MANIPULADOR—ESPECIFICACIONES

Cap. (kg)	Código de producto	Altura libre (mm)	Elev. estándar (m)	Diám. cadena de carga (mm) x cadenas de carga	Peso neto con elev. estándar (kg)	Peso por metro de elevación adicional (kg)
115	AH250M	837	2.0	4 x 1	10.9	0.70
225	AH500M	837	2.0	4 x 1	10.9	0.70

Velocidades: m/min a 0.6 MPa:

Cap. (kg)	Código de producto	Hacia arriba		Hacia abajo	
		Carga total	Sin carga	Carga total	Sin carga
115	AH250M	12.6 (9.9)	16.4 (14.3)	14.4 (13.3)	12.8 (11.3)
225	AH500M	8.8 (5.4)	16.4 (14.3)	16.1 (15.4)	12.8 (11.3)

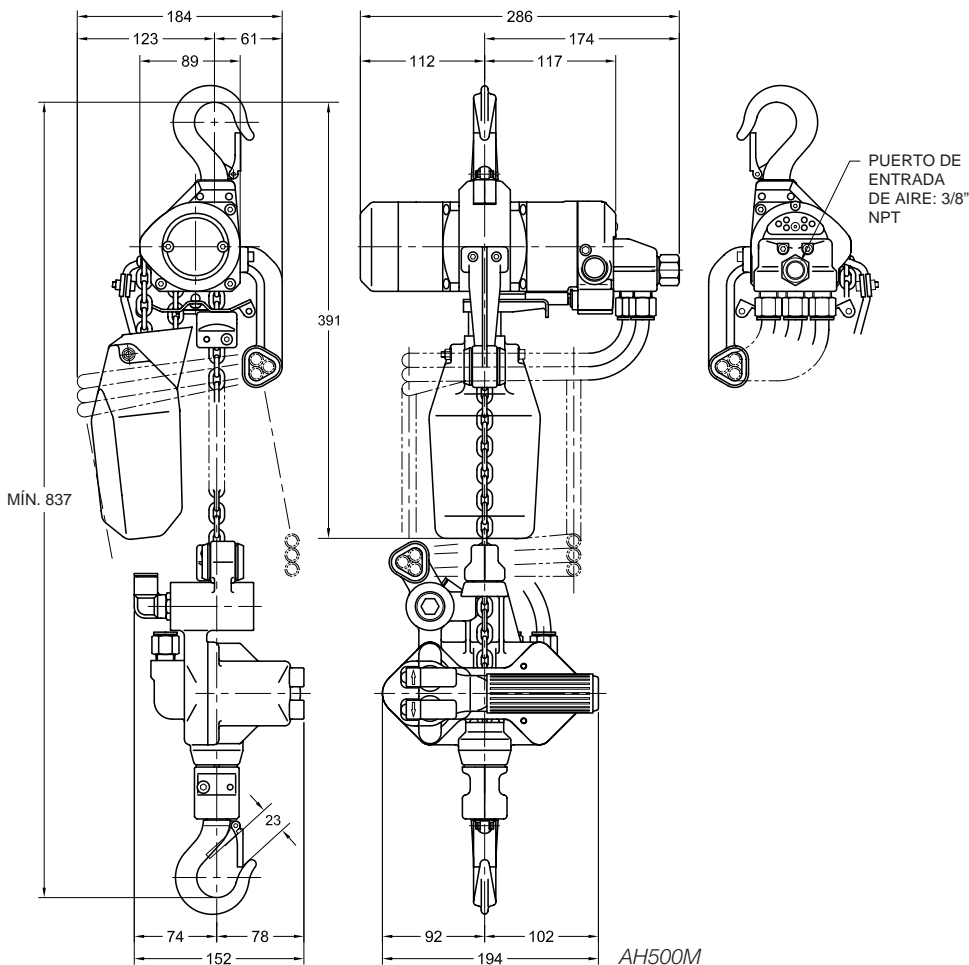
Consumo de aire: m³/min a 0.6 MPa:

Cap. (kg)	Código de producto	Hacia arriba		Hacia abajo	
		Carga total	Sin carga	Carga total	Sin carga
115	AH250M	0.81 (0.61)	0.86 (0.69)	0.76 (0.59)	0.74 (0.57)
225	AH500M	0.75 (0.53)	0.86 (0.69)	0.79 (0.62)	0.74 (0.57)

Los valores entre paréntesis corresponden a un suministro de aire de 0.4 MPa.

MODELO CON MANIPULADOR—DIMENSIONES

Medidas en milímetros



Polipastos neumáticos Mini-Cat AH con suspensión de agarradera

MINI TROLE—ESPECIFICACIONES

Capacidad máxima (kg)	Código de producto	Ancho de viga ajustable B (mm)	Radio mín.* permitido para curva (mm)	Peso neto (kg)	Peso de envío aproximado (kg)
240	ET525	50-100	600	1.9	2.3

Sólo con montaje con agarradera.

* Para alas mayores, polipastos neumáticos AH con montaje con gancho a troles PTF2/GTF2 de 1/2 ó 1 tonelada.



MINI TROLE—DIMENSIONES

Medidas en milímetros

Las dimensiones para controles de botonera y cable son idénticas

