

Polipasto manual de cadena CB

Capacidades de 1/2 a 100 toneladas

Los polipastos manuales de cadena CB de Harrington combinan una cubierta exterior resistente con componentes internos maquinados para manejar sus operaciones de izaje más exigentes. Un eficiente tren de mando minimiza el esfuerzo manual, mientras que la cubierta de freno de doble protección, el embrague deslizante estándar y los dos resortes del trinquete mejoran el rendimiento y la confiabilidad.

Muchos beneficios a parte de más características:

- Experimente una durabilidad excepcional gracias a su construcción totalmente de acero que presenta un resistente cierre de la caja de engranajes y de la cubierta de la rueda de mano.
- Disfrute de un mayor izaje gracias a la altura libre baja.
- El diseño compacto es liviano y de fácil traslado.
- Reduzca el esfuerzo manual gracias a un eficiente tren de mando.
- El dispositivo de embrague de deslizamiento estándar evita que el polipasto se use para levantar cargas perjudiciales más allá de la capacidad nominal.
- Los resortes de doble seguro brindan un sistema redundante para una operación confiable del mecanismo de freno.
- Obtenga un frenado confiable con la cubierta de freno de doble protección que impide la entrada de polvo, lluvia y suciedad.

Opciones: (Ver páginas 28-30)

- Contenedor de cadena
- Cadena resistente a la corrosión
- Gancho de inspección

Capacidades con las que puede contar:

- Elevación estándar de 2.4 m (3.7 m para 10 toneladas o más); elevaciones y caídas de la cadena manual no estándar también disponibles.
- La cadena de carga de aleación de manganeso termotratada de grado 100 es resistente a la abrasión y al desgaste y también minimiza el peso de la cadena.
- Los ganchos de aleación de acero forjado y termotratados están diseñados para abrirse lentamente sin fracturarse bajo cargas excesivas.
- El certificado de prueba verifica que cada polipasto ha sido probado en planta con una carga del 125% de su capacidad nominal, de acuerdo con las exigencias de ASME B30.16.



Polipasto manual de cadena CB

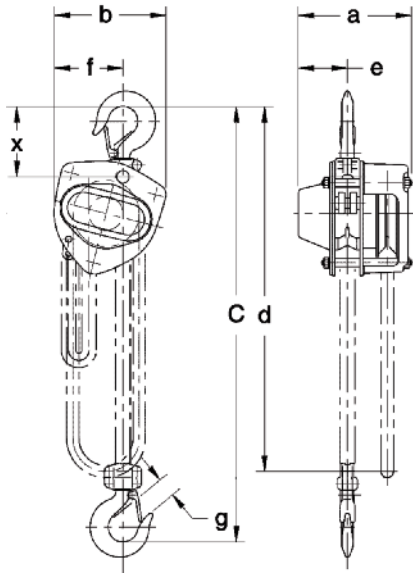
Especificaciones del polipasto manual de cadena CB

Cap. (Ton)	Código de producto	Altura libre C (mm)	Elev. estándar (m)	Tracción para levantar la carga (kg)	Long. de la cadena manual para 1m de elev. (m)	Diám. de la cadena de carga (mm) x Ramales	Peso neto (kg)	Peso de envío aprox. (kg)	Peso por un metro adic. de elevación (kg)
1/2	CB005	285	2.4	24	25	5.0 x 1	10	11	1.5
1	CB010	295		29	43	6.3 x 1	12	12	1.8
1 1/2	CB015	350		35	57	7.1 x 1	15	15	2.1
2	CB020	375		36	70	8.0 x 1	20	21	2.3
2 1/2	CB025	420		33	99	9.0 x 1	27	28	2.7
3	CB030	510		36	114	7.1 x 2	24	26	3.2
5	CB050	600		34	198	9.0 x 2	41	43	4.5
10	CB100	760		36	396	9.0 x 4	83	91	8.1
15	CB150	1020		37	594	9.0 x 6	155	165	11.7
20	CB200	1180		3.7	36 x 2	396 x 2	9.0 x 8	235	305
30	CB300	1300	43 x 2		495 x 2	9.0 x 10	310	400	19.8
40	CB400	1480			693 x 2	9.0 x 14	480	630	27.0
50	CB500	1560	49 x 2		792 x 2	9.0 x 16	640	790	30.6
80	CB800	2560	43 x 4		693 x 4	9.0 x 28	1530	-	54.1
100	CB1000	3180	49 x 4		792 x 4	9.0 x 32	2950	-	61.3

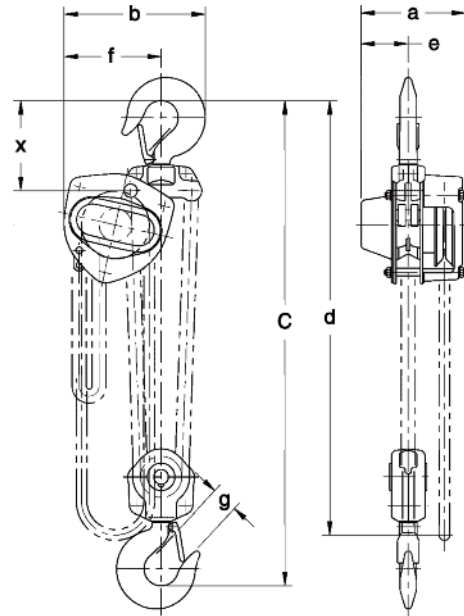
Longitudes especiales de cadena manual y de carga disponibles bajo pedido.
 Los pesos son aproximados.

Dimensiones del polipasto manual de cadena CB

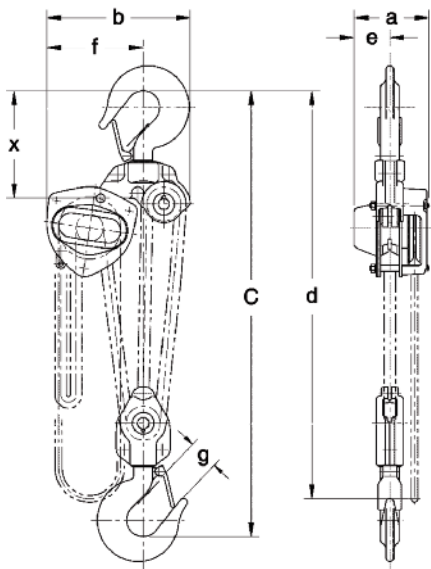
Cap. (Ton)	Código de producto	a (mm)	b (mm)	d (m)	e (mm)	f (mm)	g (mm)	x (mm)
1/2	CB005	158	161	2.4	69	99	27	89
1	CB010	162			71		29	101
1 1/2	CB015	171	182		78	112	34	118
2	CB020	182	202		87	125	36	124
2 1/2	CB025	192	233	2.5	91	143	40	136
3	CB030	171	235		78	162	42.5	148
5	CB050	192	282	3.0	91	194	46.5	173
10	CB100		438	4.5	111	308	72.5	296
15	CB150	268	492	4.8	119	337	80	320
20	CB200	374	746	5.0	187	373	81	351
30	CB300	404			202		103	400
40	CB400	502	760	5.1	251	380	96	445
50	CB500	544	796		272	398	100	467
80	CB800	760	1402	4.8	350	701	130	-
100	CB1000	796	1444	4.5	398	722	185	-



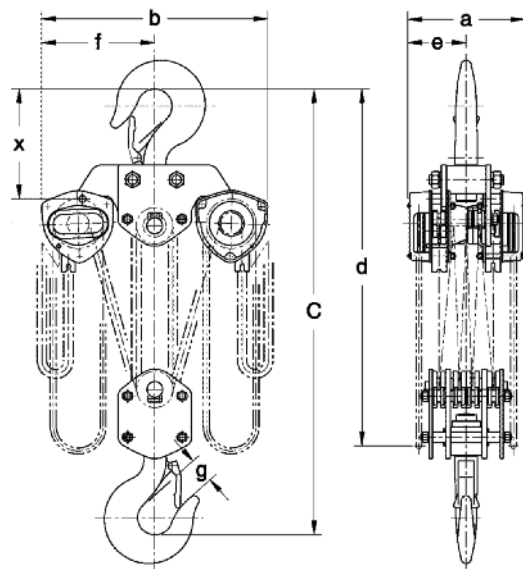
1/2 - 2 1/2 toneladas



3 - 5 toneladas



10 - 15 toneladas



20 - 100 toneladas