

Polipastos eléctricos de cadena ED con suspensión de gancho y mini trole



ED250S

En nuestra serie de polipastos eléctricos de cadena ED ofrecemos al usuario una poderosa combinación de beneficios; una amplia variedad de velocidades de elevación; una altura libre baja diseñada para adaptarse a la mayoría de las aplicaciones; un control de cilindro único, ergonómicamente diseñado, para operación de una sola mano que provee un máximo control de la carga. Todas estas características combinadas con la comodidad de la corriente monofásica, hacen de estos polipastos el producto ideal para aplicaciones industriales y comerciales.

Características y beneficios

TODOS LOS MODELOS

Sistema de frenado doble

Brinda protección mediante un freno mecánico de carga estilo Weston y un freno regenerativo.

Diseño compacto

El cuerpo de aluminio fundido es liviano con una altura libre baja que lo permite entrar en áreas estrechas. Fácil de instalar, mover y almacenar.

Motor de trabajo pesado

Gracias a los 0.3 y 0.6 kilovatios, estos polipastos están por encima de los estándares en usos industriales. El motor compacto de corriente directa con rectificador para corriente alterna reduce el peso, genera menos calor y mantiene los ciclos de trabajo.

Embrague de fricción de alto rendimiento

Integrado al freno de carga y diseñado para deslizarse y prevenir el sobreenrollamiento o desplazamiento excesivo.

Engranajes tratados al calor

Los rodamientos de aguja o de baleros de muescas profundas son sumergidos en un baño de aceite para dar como resultado una suave y silenciosa operación.

EXCLUSIVO PARA EL MODELO CON CONTROL DE CILINDRO (DA)

Mango en línea

El mango en línea permite la operación con una sola mano y le brinda al operador una mano libre para posicionar fácilmente la carga.

Gancho inferior removible

Permite la colocación de una variedad de dispositivos de manejo de material debajo del gancho.

Velocidad alta/baja

El interruptor oscilante ubicado por encima del mango permite una rápida selección y control de velocidad alta o baja. Las perillas permiten una selección de velocidad personalizada entre 0 – 100%.

EXCLUSIVO PARA EL MODELO DE DOBLE VELOCIDAD INFINITY (DSA)

Velocidad ajustable

La botonera tiene una perilla externa de velocidad para acomodar las velocidades altas y bajas necesarias.

Bisagra con cubierta de metal de trabajo pesado

Protege la perilla de la botonera de daños y previene que los ajustes de velocidad se muevan durante la operación.

Especificaciones estándar del polipasto

Rango de capacidad

60 kg – 480 kg

Voltaje

120-1-60

Control de voltaje

120 V directo

Ciclo de trabajo*

Varía según la capacidad – refiérase a las tablas

Calificaciones/Normas

Polipasto – IP54
 Botonera – IP65
 Control de cilindro – IP44

Interruptor de límite

Previene el sobre-enrollamiento/ elevación excesiva
 Interruptor de límite superior estándar

Ramales

Ramal único – 60 kg – 240 kg
 Doble ramal – 480 kg

Longitudes estándar

Elevación de velocidad sencilla/ doble – 3 m
 Elevación del control de cilindro – 1.8 m
 Caída de la botonera de velocidad sencilla/doble – 0.9 m menor a la elevación
 Control de cilindro – 2.7 m del alcance (aprox.)
 (el alcance es igual a la elevación más la altura libre)
 Suministro de energía – 4.9 m (más longitudes disponibles)

Botoneras estándar

Velocidad sencilla/doble – 2 botones, contactos momentáneos

Contenedores de cadena

Estándar
 Plástico

Mini trole

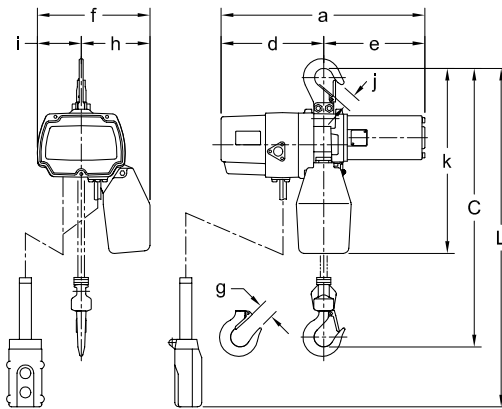
El mini trole entra en todos los modelos ED hasta un máximo de capacidad de 240 kg. Para el ED de 480 kg o para patines más anchos utilice el trole PT005.

* Consulte la página 59 para obtener información adicional.

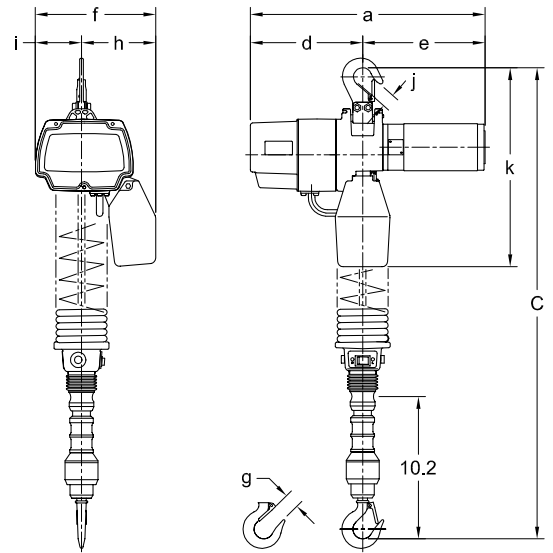
POLIPASTOS ELÉCTRICOS DE CADENA HARRINGTON



ED525DA



Modelos S y DS



Modelo DA
(dimensiones en pulgadas).

POLIPASTO - ESPECIFICACIONES

Cap. (kg)	Código de producto			Velocidad de elevación (m/min)		Elevación estándar (m)		Cable de la botonera L (m)		Rendimiento del motor (kW)	Calificación de uso intermitente		Calificación de uso de período corto (min)	Corriente nominal de 120V (amps)
	Modelo S velocidad sencilla	Modelo DS de doble velocidad	Modelo DA doble vel. ajustable	Modelo S	Modelos DS & DA	Modelos S & DS	Modelo DA	Modelos S & DS	Modelo DA		Calificación de uso % del ED	Máx. Frecuencia de arranque (tiempos/Hr)		
60	ED125S	ED125DS	ED125DA	21	21/4	3	1.8	2.5	Enrollado	0.3	30	180	15	5
100	ED220S	ED220DS	ED220DA	13	13/3					0.3	30	180	15	5
115	ED250S	ED250DS	ED250DA	8	8/3					0.3	20	120	10	6
160	ED350S	ED350DS	ED350DA	20	20/4					0.6	30	180	20	10
180	ED400S	ED400DS	ED400DA	8	8/3					0.3	20	120	10	6
240	ED525S	ED525DS	ED525DA	13.5	13.5/3					0.6	30	180	20	10
480	ED1050S	ED1050DS	-	6.7	6.7/2.0	3	-	2.6	-	0.6	30	180	15	10

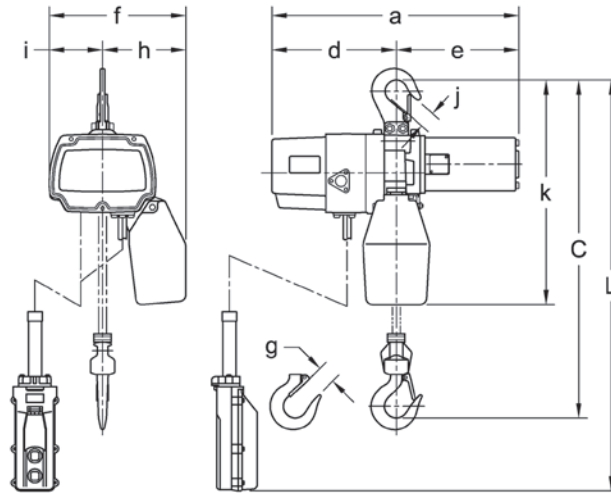
POLIPASTO - DIMENSIONES Y PESOS

Cap. (kg)	Altura libre C (mm)		a (mm)	d (mm)	e (mm)	f (mm)	g (mm)	h (mm)	i (mm)	j (mm)	k (mm)	Peso neto (kg)			Peso por un metro adicional de elevación (kg)	
	Modelos S & DS	Modelo DA										Modelo S	Modelo DS	Modelo DA	Modelo S	Modelo DS
60	315	945	371	187	184	205	25	125	80	25	340	11.5	12	14.5	0.39	0.43
100	315	945	371	187	184	205		125	80		340	11.5	12	14.5		
115	315	945	371	187	184	205		125	80		340	11.5	12	14.5		
160	330	960	428	205	223	219		135	84		362	15.5	16	18.5		
180	315	945	371	187	184	205		125	80		340	11.5	12	14.5		
240	330	960	428	205	223	219		135	84		362	15.5	16	18.5		
480	520	-	428	205	223	229	24	155	74	24	454	21	21	-	0.73	0.77

Polipastos eléctricos de cadena ED con suspensión de gancho y mini trole



ED525DSA



ED525DSA

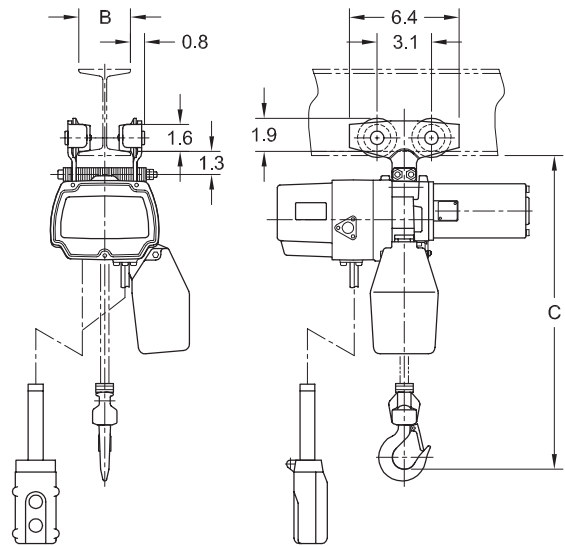
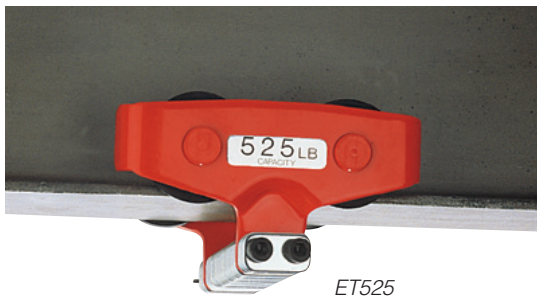
POLIPASTO - ESPECIFICACIONES

Cap. (kg)	Código de producto	Velocidad de elevación (m/min)	Elevación estándar (m)	Cable de la botonera L (m)	Rendimiento del motor (kW)	Calificación de uso intermitente		Calificación de uso de período corto (min)	Corriente nominal de 120V (amps)
						Calificación de uso % del ED	Máx. frecuencia de arranques (tiempos/hr)		
60	ED125DSA	21/4	3.0	2.5	0.3	30	180	15	5
100	ED220DSA	13/3			0.3	30	180	15	5
115	ED250DSA	8/3			0.3	20	120	10	6
160	ED350DSA	20/4			0.6	30	180	20	10
180	ED400DSA	8/3			0.3	20	120	10	6
240	ED525DSA	13.5/3			0.6	30	180	20	10
480	ED1050DSA	6.7/20	3.0	2.6	0.6	30	180	15	10

POLIPASTO - DIMENSIONES Y PESOS

Cap. (kg)	Altura libre C (mm)	a (mm)	d (mm)	e (mm)	f (mm)	g (mm)	h (mm)	i (mm)	j (mm)	k (mm)	Peso neto (kg)	Peso por un metro adicional de elevación (kg)
60	315	371	187	184	205	25	125	80	25	340	12	0.43
100	315	371	187	184	205		125	80		340	12	
115	315	371	187	184	205		125	80		340	12	
160	330	428	205	223	219		135	84		362	16	
180	315	371	187	184	205		125	80		340	12	
240	330	428	205	223	219		135	84		362	16	
480	520	428	205	223	229	24	155	74	24	454	21	0.77

Polipastos eléctricos de cadena ED con suspensión de gancho y mini trole



ET525 (dimensiones en pulgadas).

MINI TROLE ET – ESPECIFICACIONES

Capacidad máxima (kg)	Código de producto	Ancho ajustable de viga B (mm)	Radio mín. para curva (mm)	Peso neto (kg)	Peso aprox. de envío
240	ET525	50 – 100	600	1.9	2.3

MINI TROLE ET – DIMENSIONES

Cap. (kg)	Altura libre C (mm)	
	Modelos S, DS & DSA	Modelo DA
60	267	897
100	267	897
115	267	897
160	282	911
180	266	896
240	281	911