

## Polipastos de cadena eléctricos SNER con suspensión de gancho y agarradera y troles motorizados, de empuje y engranados



SNER005L

Nuestra Serie de polipastos de cadena eléctricos SNER permiten una operación de fase única para uso industrial y un diseño de baja altura. Se puede adquirir en forma de soporte para gancho o integrado a un trole; transporta con facilidad cualquier tipo de carga. Tenga en cuenta este modelo cuando la calidad elevada y la conveniencia sean importantes para el trabajo.

### Características y beneficios

#### Motor para uso extremo

La mayor cantidad de caballos de fuerza y las calificaciones de uso principales permiten un mayor rendimiento.

#### Freno de motor de rotor de tracción

Es extremadamente duradero y confiable; este diseño avanzado no posee ningún resorte de freno que pueda fallar.

#### Guía para cadena única

Brinda una silenciosa y suave guía de la cadena. Se quita fácilmente sin necesidad de desacoplar el polipasto. Consiste en una construcción de hierro fundido pesado que protege contra el desgaste.

#### Polea de carga

Los bolsillos de hendidura profunda soportan completamente la cadena de carga, reducen la vibración y el desgaste de la cadena, y proporciona una elevación vertical en un 100%.

#### Embrague de fricción de duración prolongada

Protege al polipasto del daño y previene la recolección excesiva.

#### Embrague helicoidal y embrague espoleado tratados con calor

Mecanizado de precisión para una duración prolongada. Mediante la lubricación de baño de aceite se obtiene una operación fría, suave y silenciosa.

#### Cuerpo completamente sellado

Adecuado para su uso al aire libre, bajo techo y en entornos difíciles.

#### Cuerpo de aluminio compacto

El cuerpo vaciado tiene un peso más liviano y ofrece una altura baja.

#### Panel de control de mantenimiento fácil

Acceso al sitio rápido con cubierta con bisagras, panel con despliegue hacia afuera único y diseño simple de controles.

#### Cadena de calidad superior

Cadena de carga cubierta de níquel, grado 80 tratada con calor para la resistencia al desgaste y una mayor vida útil.

#### Ganchos de acero de carbón forjados

En condiciones de cargas excesivas se abrirán gradualmente y no se quebrarán. El gancho trasero gira 360 grados.

#### Rodillos de guía laterales de trole motorizado

Permiten que el trole se mueva suavemente y reduce el desgaste de las ruedas y la barra.

#### Paragolpes de caucho y detenciones de caída de trole motorizado

Seguridad incorporada para el operador y protección adicional para el equipo y la carga.

### Especificaciones de polipasto/trole estándar

#### Rango de capacidad

1/4 Ton – 3 Ton

#### Voltaje reconectable

115/230-1-60

#### Voltaje de control

110 V

#### Ciclo de trabajo\*

Polipasto – 60 Min., trole – 30 Min.

#### Clasificación\*

ASME H4, ISO M5 o M4, FEM 2M o 1Am

#### Calificaciones

Polipasto/trole – IP55  
 Botonera – IP65

#### Interruptor de límite

Previene el máximo estándar de recolección excesiva/elevación excesiva

#### Caídas de la cadena

Caída única a través de 2 Ton

#### Largos estándar

Elevación – 3 m  
 Caída botonera – 1.2 m menos que el elevador  
 Suministro de energía – Polipasto – 4.6 m  
 Suministro de energía – Motorizado  
 Trole – 9.1 m  
 (hay más largos disponibles)

#### Botoneras estándares

Polipasto – 2 botones, Polipasto/trole – 4 botones, contactos momentáneos

#### Contenedores para cadena

Opcional  
 Lona, plástico o acero

#### Caída de cadena de mano estándar en trole engranado

0.6 m menos que el elevador (caídas más largas disponibles)

#### Ejes de trole

Los ejes estándares encajan en un amplio rango de pestañas  
 Ejes más largos para espaciadores de barras más anchos para ajustes rápidos

#### Ruedas de trole

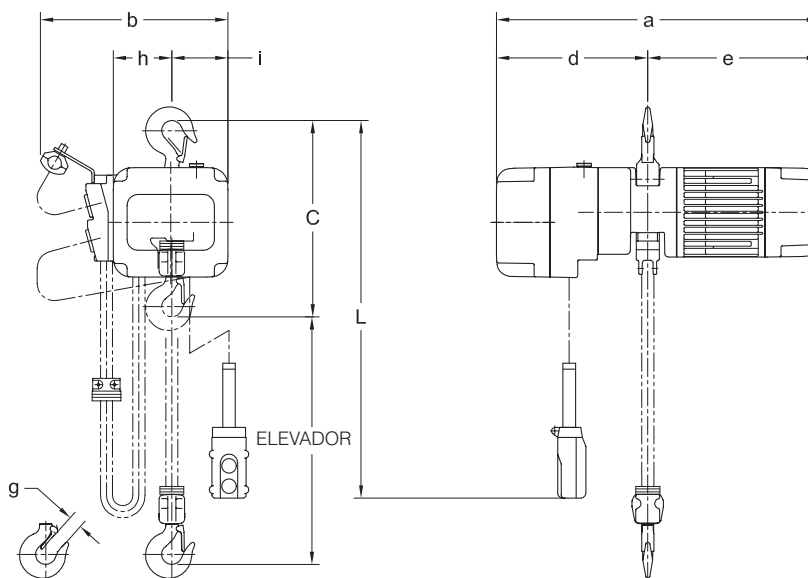
Todas de acero  
 Cojinetes de bola recubiertos  
 Encaja en pestaña de barra chata o afilada

\*Consulte la página 56 para obtener información adicional.

## HARRINGTON POLIPASTOS DE CADENA ELÉCTRICOS



SNER005L



SNER005L

### VELOCIDAD SENCILLA – ESPECIFICACIONES

Cap. (Tons)	Código de producto	Elevación estándar (m)	Cable de la botonera L (m)	Velocidad de elevación (m/min)	Motor de elevación fase única 60 Hz			Diámetro de cadena de carga (mm) x Líneas de caída de cadena	Peso neto (kg)	Peso para un metro adicional de elevación (kg)
					Rendimiento (kW)	Corriente nominal (amps)				
						@115 V	@230 V			
1/4	SNER003S	3	2.2	4.3	0.25	7.7	3.9	5.0 x 1	37	0.55
1/2	SNER005L			2.1	0.25	7.7	3.9	6.3 x 1	38	0.85
1/2	SNER005S			4.6	0.45	16.9	8.5	6.3 x 1	47	0.85
1	SNER010L			2.1	0.45	16.9	8.5	8.0 x 1	50	1.38
1	SNER010S			4.3	0.85	23.9	12.0	8.0 x 1	72	1.38
2	SNER020L			2.1	0.85	23.9	12.0	10.0 x 1	79	2.3
3	SNER030C			2.5	1.1	0.85	23.9	12.0	10.0 x 2	94

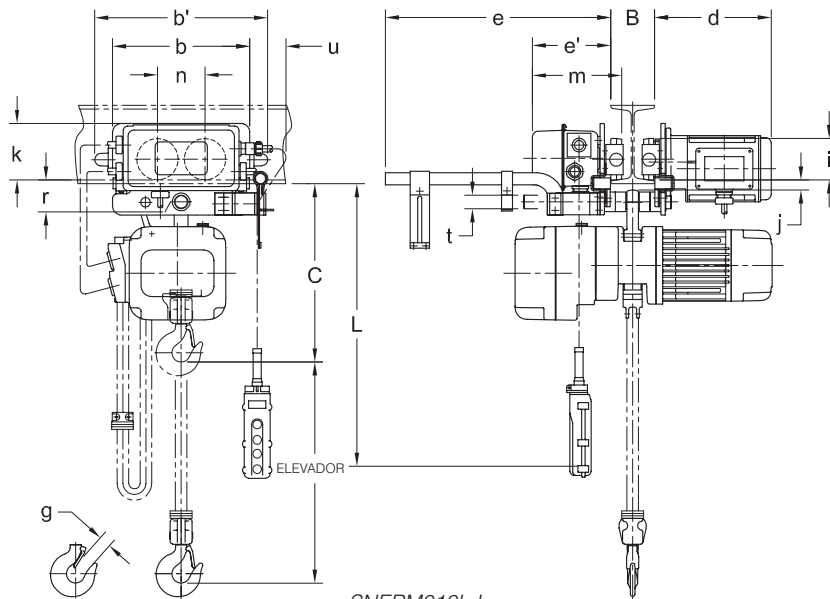
### VELOCIDAD SENCILLA – DIMENSIONES

Cap. (Tons)	Código de producto	Altura C (mm)	a (mm)	b (mm)	d (mm)	e (mm)	g (mm)	h (mm)	i (mm)
1/4	SNER003S	350	565	330	264	301	24	102	98
1/2	SNER005L	355	565	330	264	301	24	102	98
1/2	SNER005S	370	590	350	270	320	24	120	103
1	SNER010L	410	590	350	270	320	31	120	103
1	SNER010S	440	683	420	316	367	31	154	131
2	SNER020L	575	683	420	316	367	37	154	131
3	SNER030C	750	683	420	316	367	44	209	76

## Polipastos de cadena eléctricos SNER con suspensión de gancho y agarradera y troles motorizados, de empuje y engranados



SNERM005L



SNERM010L-L

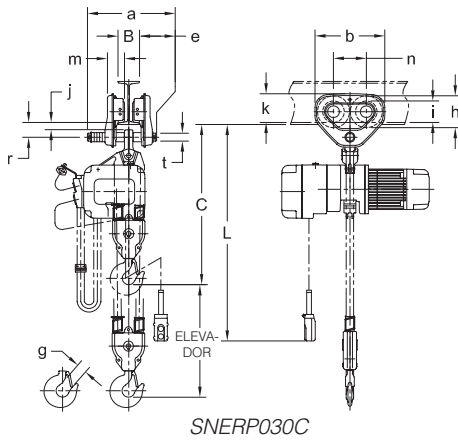
### POLIPASTO DE VELOCIDAD SENCILLA CON TROLE DE VELOCIDAD SENCILLA – ESPECIFICACIONES

Cap. (Tons)	Código de producto	Elevación estándar (m)	Cable de la botonera L (m)	Velocidad de elevación (m/min)	Velocidad de transversal (m/min)	Motor de elevación fase única 60 Hz			Motor de cruce fase única 60 Hz			Ajuste del ancho de pestaña B (mm)		Radio mínimo permitido para curva (mm)	Diámetro de cadena de carga (mm) x Líneas de caída de cadena	Peso neto (kg)	Peso para un metro adicional de elevación (kg)		
						Rendimiento (kW)	Corriente nominal (amps)		Rendimiento (kW)	Corriente nominal (amps)		Estándar	Opcional						
							@115 V	@230 V		@115 V	@230 V								
1/4	SNERM003S-L/S	3	2.3	4.3	L = 12.0 S = 24.0	0.25	7.7	3.9	0.4	6.2	3.1	58 a 127	128 a 153 Ø 154 a 305	800	5.0 x 1	76	0.55		
1/2	SNERM005L-L/S			2.1		0.25	7.7	3.9						800	6.3 x 1	77	0.85		
1/2	SNERM005S-L/S			4.6		0.45	16.9	8.5						800	6.3 x 1	86	0.85		
1	SNERM010L-L/S			2.1		0.45	16.9	8.5						800	8.0 x 1	89	1.38		
1	SNERM010S-L/S			4.3		0.85	23.9	12.0						800	8.0 x 1	111	1.38		
2	SNERM020L-L/S			2.1		0.85	23.9	12.0						82 a 153	154 a 178 Ø 179 a 305	1000	10.0 x 1	125	2.3
3	SNERM030C-L/S			2.5		1.1	0.85	23.9								12.0	1000	10.0 x 2	146

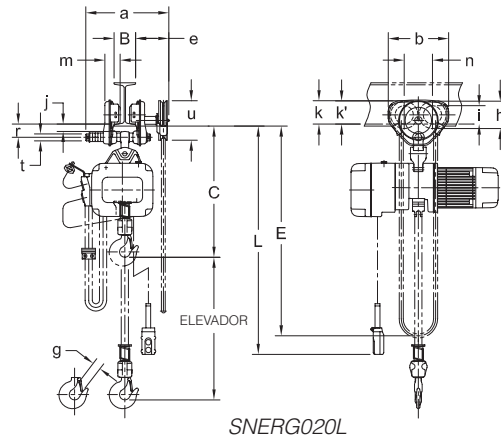
### POLIPASTO DE VELOCIDAD SENCILLA CON TROLE DE VELOCIDAD SENCILLA – DIMENSIONES

Cap. (Tons)	Código de producto	Altura C (mm)	b (mm)	b' (mm)	d (mm)	e (mm)	e' (mm)	g (mm)	i (mm)	j (mm)	k (mm)	m (mm)	n (mm)	r (mm)	t (mm)	u (mm)
1/4	SNERM003S-L/S	370	315	396	268	515	179	24	95	24	130	204	109	51	31	81
1/2	SNERM005L-L/S	370	315	396	268	515	179	24	95	24	130	204	109	51	31	81
1/2	SNERM005S-L/S	390	315	396	268	515	179	24	95	24	130	204	109	51	31	81
1	SNERM010L-L/S	420	315	396	268	515	179	31	95	24	130	204	109	51	31	81
1	SNERM010S-L/S	450	315	396	268	515	179	31	95	24	130	204	109	51	31	81
2	SNERM020L-L/S	565	325	417	273	520	184	37	110	29	125	212	118	60	36	76
3	SNERM030C-L/S	735	340	442	274	520	185	44	125	29	131	215	132	68	43	69

## HARRINGTON POLIPASTOS DE CADENA ELÉCTRICOS



SNERP030C



SNERG020L

### POLIPASTO DE VELOCIDAD SENCILLA CON TROLE DE EMPUJE O ENGRANADO – ESPECIFICACIONES

Cap. (Tons)	Código de producto	Elevación estándar (m)	Cable de la botonera L (m)	Velocidad de elevación (m/min)	Motor de elevación fase única 60 Hz			Ajuste del ancho de pestaña B (mm)		Radio mínimo permitido para curva (mm)	Diámetro de cadena de carga (mm) x Líneas de caída de cadena	Peso neto (kg)	Peso para un metro adicional de elevación (kg)
					Rendimiento (kW)	Corriente nominal (amps)		Estándar	Opcional				
						@115 V	@230 V						
1/4	SNERP(SNERG)003S	3	2.3	4.3	0.25	7.7	3.9	58 a 102 (58 a 127)	103 a 203 (128 a 203) Ø 204 a 305	1100 (1300)	5.0 x 1	42 (50)	0.55 (1.5)
1/2	SNERP(SNERG)005L			2.1	0.25	7.7	3.9				6.3 x 1	43 (51)	0.85 (1.8)
1/2	SNERP(SNERG)005S			4.6	0.45	16.9	8.5						
1	SNERP(SNERG)010L			2.1	0.45	16.9	8.5	58 a 127	128 a 203 Ø 204 a 305	1300	8.0 x 1	59 (64)	1.38 (2.3)
1	SNERP(SNERG)010S			4.3	0.85	23.9	12.0						
2	SNERP(SNERG)020L			2.1	0.85	23.9	12.0	82 a 153	154 a 305	1500	10.0 x 1	95 (100)	2.3 (3.2)
3	SNERP(SNERG)030C			2.5	1.1	0.85	23.9				12.0	1700	10.0 x 2

Las cifras que figuran entre paréntesis son datos correspondientes a troles engranados.

\*El ancho de pestaña mínimo para barra curvada: 1 Ton de empuje y 1/4 a 1 Ton engranado = 72.9 mm; 3 Ton de empuje o engranado = 88.9 mm.

### POLIPASTO DE VELOCIDAD SENCILLA CON TROLE DE EMPUJE – DIMENSIONES

Cap. (Tons)	Código de producto	Altura C (mm)	a (mm)	b (mm)	e (mm)	g (mm)	h (mm)	i (mm)	j (mm)	k (mm)	m (mm)	n (mm)	r (mm)	t (mm)
1/4	SNERP003S	390	204	182	46	24	82	60	19	76	48	84	38	22
1/2	SNERP005L	390	204	182	46	24	82	60	19	76	48	84	38	22
1/2	SNERP005S	410	204	182	46	24	82	60	19	76	48	84	38	22
1	SNERP010L	460	249	236	56	31	106	71	28	95	56	112	50	25
1	SNERP010S	495	249	236	56	31	106	71	28	95	56	112	50	25
2	SNERP020L	625	300	280	69	37	127	85	34	112	71	131	62	32
3	SNERP030C	745	320	324	79	44	148	100	36	134	80	152	68	36

### POLIPASTO DE VELOCIDAD SENCILLA CON TROLE ENGRANADO – DIMENSIONES

Cap. (Tons)	Código de producto	Altura C (mm)	E (m)	a (mm)	b (mm)	e (mm)	g (mm)	h (mm)	i (mm)	j (mm)	k (mm)	k' (mm)	m (mm)	n (mm)	r (mm)	t (mm)	u (mm)
1/4	SNERG003S	410	3.2	345	236	152	24	106	71	28	95	106	56	112	50	25	183
1/2	SNERG005L	410	3.2	345	236	152	24	106	71	28	95	106	56	112	50	25	183
1/2	SNERG005S	430	3.2	345	236	152	24	106	71	28	95	106	56	112	50	25	183
1	SNERG010L	460	3.2	345	236	152	31	106	71	28	95	106	56	112	50	25	183
1	SNERG010S	495	3.2	345	236	152	31	106	71	28	95	106	56	112	50	25	183
2	SNERG020L	625	3.2	385	280	154	37	127	85	34	112	109	71	131	62	32	183
3	SNERG030C	745	3.3	398	324	157	44	148	100	36	134	114	80	152	68	36	183