

Polipastos neumáticos TCR con control de botonera y de cable y suspensión de gancho

Los polipastos neumáticos Serie TCR de Harrington ofrecen el beneficio de levantar cargas más pesadas a la vez que conservan una altura libre baja y un ciclo de servicio continuo. Estos polipastos son los más adecuados para fundiciones, líneas de montaje, sitios de construcción y muchos otros usos exigentes.

Características y beneficios

Ciclo de servicio ilimitado

Para operación continua

Diseño accionado a resorte y motor multi álabe

Permite un control vertical y horizontal muy fino y evita desviaciones

Bastidor de hierro de fundición de alta resistencia

Probada resistencia a la intemperie y duradero en ambientes severos

Polipasto hermético

Produce un uso eficiente del aire

Niveles de ruido cómodos

El silenciador externo reduce el nivel de ruido a 80 dBA a 1 yarda sin carga

Freno autorregulable para servicio pesado

Para un frenado preciso

Topes limitadores superior e inferior estándar

Evitan la sobrecarrera del polipasto en ambas direcciones

Limitador de carga incorporado

Predeterminado para detener la elevación cuando la carga supera la capacidad nominal
Ajustable

Cadena de carga resistente al desgaste

Grado 80, cementada para brindar una fortaleza superior

Especificaciones de polipasto estándar

Rango de capacidad

1/4–6 toneladas

Elevación estándar

3 m
(elevaciones más largas disponibles)

Longitud de botonera o cable estándar

1.2 m menos que la elevación
(descensos más largos disponibles)

Requisito de alimentación de aire

1.36 – 2.55 m³/min a 0.4 – 0.6 MPa

Lubricación de aire

Mínimo de 10 a 15 gotas de aceite por minuto
(2–3 cc/min)

Filtro de aire

Filtro de aire de 5 micrones como máximo o más fino

Puerto de entrada de aire

1/2" NPT

Tamaño mínimo de la manguera de suministro de aire

1/4 a 2 toneladas: 1/2"
3 a 6 toneladas: 3/4"

Condiciones de operación

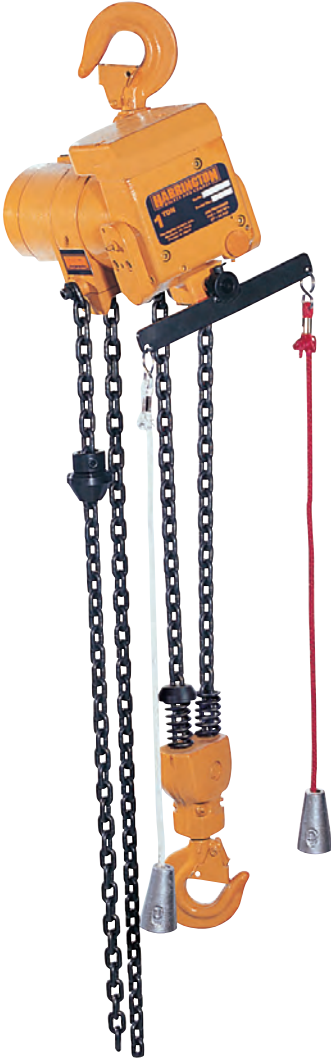
Rango de temperatura desde -10°C hasta 60°C
Humedad de 85% o menos

Contenedores de cadena

Opcionales
De lona



TCR1000P



TCR1000C2

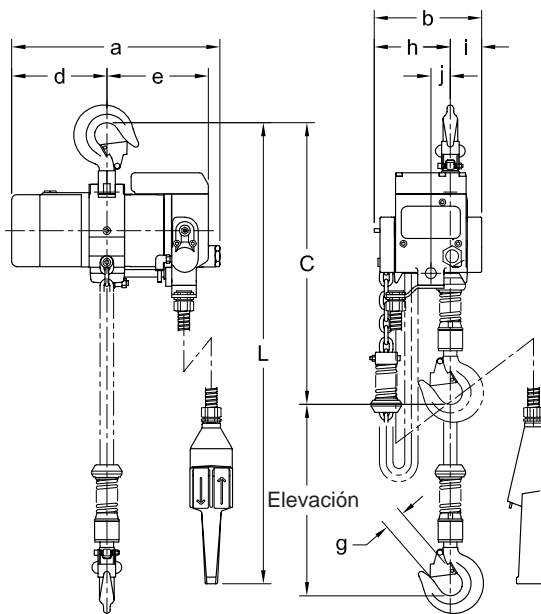
Polipastos neumáticos TCR con control de botonera y de cable y suspensión de gancho

MODELO CON BOTONERA—ESPECIFICACIONES

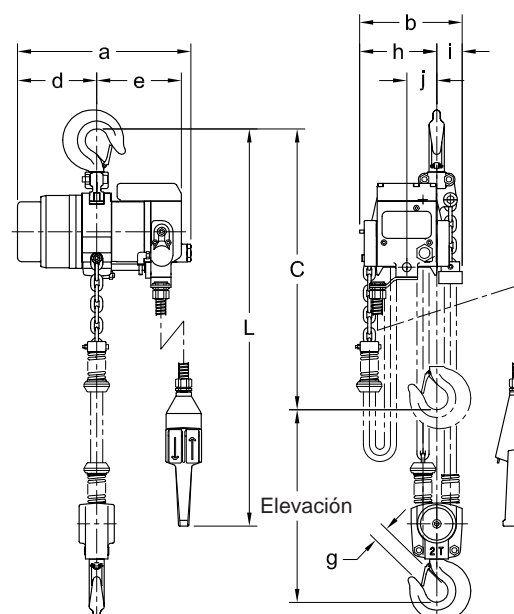
Cap. (Ton)	Código de producto	Elev. estándar (m)	Manguera del pulsador L (m)	Velocidades hacia arriba y hacia abajo (m/min a 0.6 MPa)		Consumo de aire hacia arriba y hacia abajo (m ³ /min a 0.6 MPa)		Diám. cadena de carga (mm) x cadenas de carga	Peso neto (kg)	Peso por metro de elevación adicional (kg)
				Sin carga	C/carga total	Sin carga	C/carga total			
¼	TCR250P	3.0	2.3	20.5/13.5	16/15.5	1.8/1.4	1.4/1.6	6.3 X 1	31	0.9
½	TCR500P		2.3	20.5/13.5	11.5/17.5	1.8/1.4	1.4/1.6	6.3 X 1	31	0.9
1	TCR1000P2		2.3	10.25/6.75	5.75/8.75	1.8/1.4	1.4/1.6	6.3 X 2	35.5	1.8
1	TCR1000P		2.3	11.25/6.75	6.5/10	1.8/1.5	1.5/1.7	7.1 X 1	35	1.2
2	TCR2000P2		2.3	5.75/3.25	3.5/5	1.8/1.5	1.5/1.7	7.1 X 2	40	2.2
3	TCR3000P		2.4	5.5/3.25	3/4.5	2.5/1.8	2.0/2.1	11.2 x 1	69	3.0
6	TCR6000P2	2.4	2.75/1.75	1.5/2.25	2.5/1.8	2.0/2.1	11.2 x 2	90	6.0	

MODELO CON BOTONERA—DIMENSIONES

Cap. (Ton)	Código de producto	Altura libre C (mm)	a (mm)	b (mm)	d (mm)	e (mm)	g (mm)	h (mm)	i (mm)	j (mm)
¼	TCR250P	462	342	176	156	167	30	125	52	32
½	TCR500P	462	342	176	156	167	30	125	52	32
1	TCR1000P2	518	342	196	156	167	30	149	47	56
1	TCR1000P	465	342	176	156	167	30	125	52	32
2	TCR2000P2	554	342	202	156	167	30	152	52	59
3	TCR3000P	564	449	226	202	228	34	49	174	43
6	TCR6000P2	673	449	283	202	228	42	64	220	87



TCR500P
Modelo con colgante de descenso único



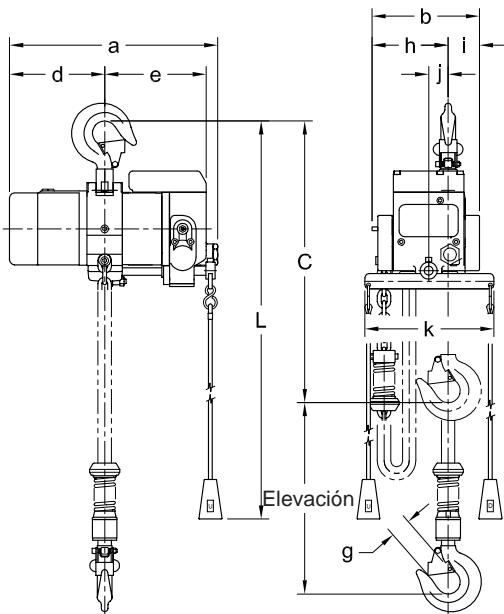
TCR2000P2
Modelo con colgante de descenso doble

MODELO CON CABLE—ESPECIFICACIONES

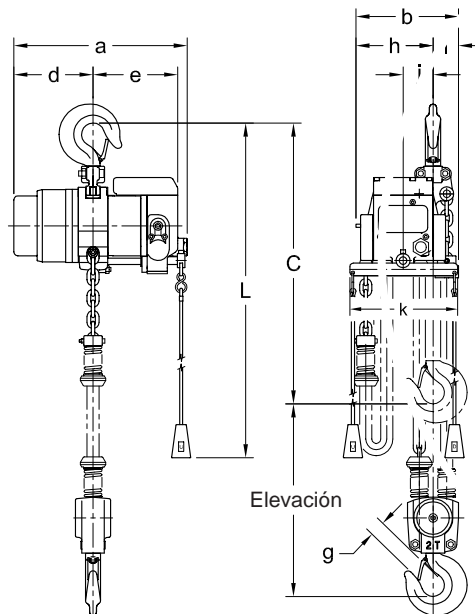
Cap. (Ton)	Código de producto	Elev. estándar (m)	Cable L (m)	Velocidades hacia arriba y hacia abajo (m/min a 0.6 MPa)		Consumo de aire hacia arriba y hacia abajo (m ³ /min a 0.6 MPa)		Diám. cadena de carga (mm) x cadenas de carga	Peso neto (kg)	Peso por metro de elevación adicional (kg)
				Sin carga	C/carga total	Sin carga	C/carga total			
¼	TCR250C	3.0	2.3	20.5 / 13.5	16 / 15.5	1.8 / 1.4	1.4 / 1.6	6.3 x 1	30	0.9
½	TCR500C		2.3	20.5 / 13.5	11.5 / 17.5	1.8 / 1.4	1.4 / 1.6	6.3 x 1	30	0.9
1	TCR1000C2		2.3	10.25 / 6.75	5.75 / 8.75	1.8 / 1.4	1.4 / 1.6	6.3 x 2	34.5	1.8
1	TCR1000C		2.3	11.25 / 6.75	6.5 / 10	1.8 / 1.5	1.5 / 1.7	7.1 x 1	34	1.2
2	TCR2000C2		2.3	5.75 / 3.25	3.5 / 5	1.8 / 1.5	1.5 / 1.7	7.1 x 2	39	2.2
3	TCR3000C		2.4	5.5 / 3.25	3 / 4.5	2.5 / 1.8	2.0 / 2.1	11.2 x 1	68	3.0
6	TCR6000C2	2.4	2.75 / 1.75	1.5 / 2.25	2.5 / 1.8	2.0 / 2.1	11.2 x 2	89	6.0	

MODELO CON CABLE—DIMENSIONES

Cap. (Ton)	Código de producto	Altura libre C (mm)	a (mm)	b (mm)	d (mm)	e (mm)	g (mm)	h (mm)	i (mm)	j (mm)	k (mm)
¼	TCR250C	462	342	176	156	167	30	125	52	32	211
½	TCR500C	462	342	176	156	167	30	125	52	32	211
1	TCR1000C2	518	342	196	156	167	30	149	47	56	211
1	TCR1000C	465	342	176	156	167	30	125	52	32	211
2	TCR2000C2	554	342	202	156	167	30	152	52	59	211
3	TCR3000C	564	449	226	202	228	34	49	174	43	211
6	TCR6000C2	673	449	283	202	228	42	64	220	87	211



TCR500C
Modelo con cable de descenso único



TCR2000C2
Modelo con cable de descenso doble

Polipastos neumáticos TCRM, TCRP y TCRG con troles neumáticos, de empuje y engranados

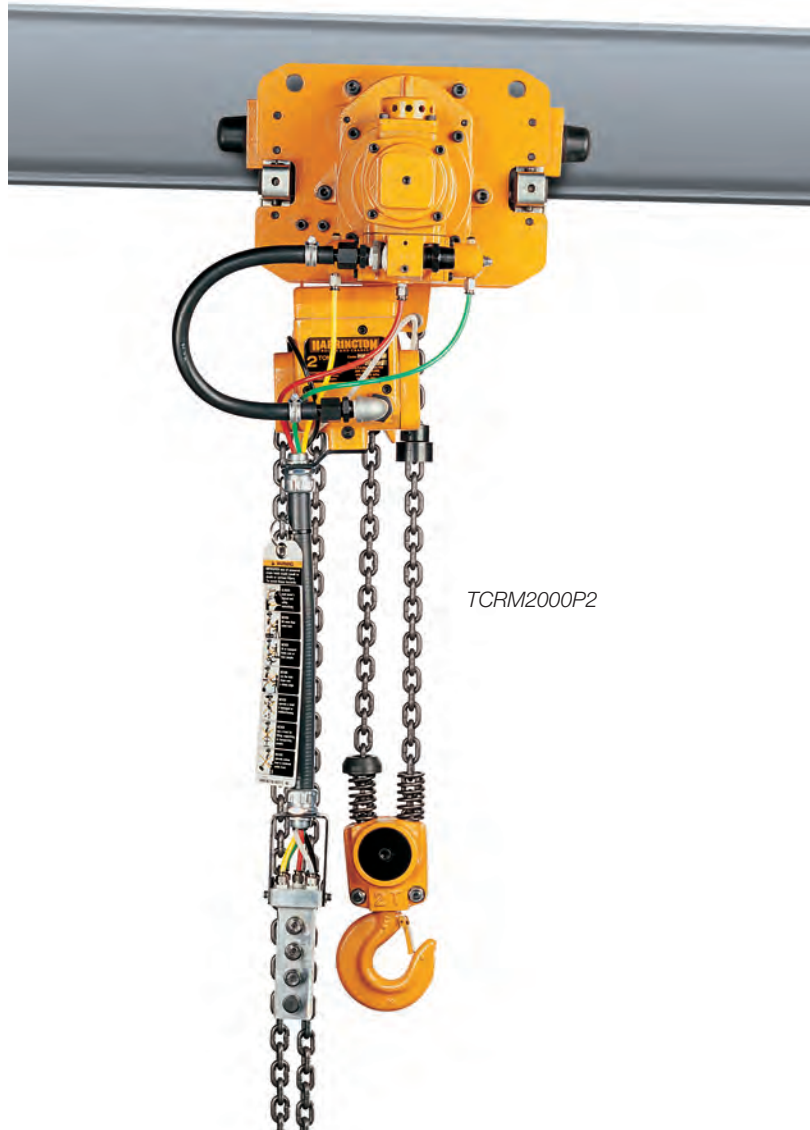
Los polipastos TCR de Harrington se acoplan a nuestros troles neumáticos, de empuje o engranados para una mayor movilidad. El trole neumático MCR es el medio de transporte ideal para cargas pesadas en aplicaciones de construcción o fundición. Los económicos troles manuales PT o GT son perfectos para talleres pequeños y movimientos ocasionales.

Ver página 14 para las especificaciones del polipasto estándar.

Características y beneficios

<p>Troles neumáticos</p> <p>Ciclo de servicio ilimitado Para operación continua</p> <p>Diseño accionado a resorte y motor multi álabe Permite una operación pareja y un recorrido controlado</p> <p>Bastidor de hierro de fundición de alta resistencia Probada resistencia a la intemperie y duradero en ambientes severos</p> <p>Freno a disco interno Protegido para ambientes severos</p> <p>Topes de descenso y parachoques de goma Para asegurar una operación segura</p> <p>Rodillos guía laterales Brindan estabilidad adicional y un recorrido parejo</p> <p>Ruedas versátiles Se ajustan a vigas con alas ahusadas o planas</p> <p>Silenciador del trole Produce bajos niveles de ruido</p> <p>Troles manuales</p> <p>Ejes Ejes estándar que se ajustan a un amplio rango de vigas Ejes más largos disponibles para vigas más largas Espaciadores para una regulación sencilla</p> <p>Ruedas Completamente de acero Rodamientos de baleros sellados Se ajustan a alas de viga planas o ahusadas</p>	<p>Troles neumáticos</p> <p>Rango de capacidad 1/4–6 toneladas</p> <p>Opción de control en polipasto con trole Control de botonera únicamente</p> <p>Longitud de botonera estándar 1.2 m menos que la elevación (descensos más largos disponibles, máximo de 9.1 m)</p> <p>Requisito de alimentación de aire 1.5 m³/min a 0.4 – 0.6 MPa</p> <p>Lubricación de aire Mínimo de 10 a 15 gotas de aceite por minuto (2–3 cc/min)</p> <p>Filtro de aire Filtro de aire de 5 micrones como máximo o más fino</p> <p>Puerto de entrada de aire 3/4" NPT</p> <p>Tamaño mínimo de la manguera de suministro de aire 1/4 a 2 toneladas: 1/2" 3 a 6 toneladas: 3/4"</p> <p>Condiciones de operación Rango de temperatura desde -10°C hasta 60°C Humedad de 85% o menos</p> <p>Troles manuales</p> <p>Rango de capacidad 1/4–6 toneladas</p> <p>Opción de control en polipasto TCRM: botonera únicamente TCRP y TCRG: botonera y cable</p> <p>Longitud de cadena manual estándar En troles engranados 0.6 m menos que la elevación (longitudes más largas disponibles)</p>
---	---

Especificaciones del trole estándar



TCRM2000P2

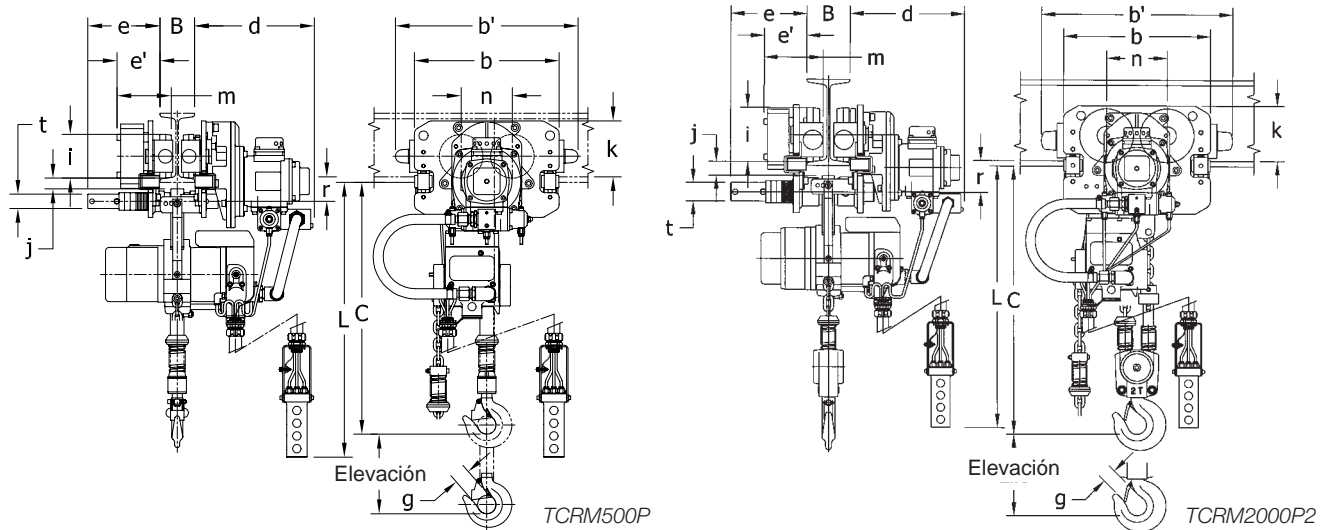
Polipastos neumáticos TCRM, TCRP y TCRG con troles neumáticos, de empuje y engranados

MODELO CON BOTONERA CON TROLES NEUMÁTICOS—ESPECIFICACIONES

Cap. (Ton)	Código de producto	Elev. estándar (m)	Manguera del pulsador L (m)	Velocidades hacia arriba y hacia abajo (m/min a 0.6 MPa)		Velocidad traslación (m/min)	Consumo de aire (m ³ /min a 0.6 MPa)			Adaptabilidad del ancho del ala B (mm)	Radio mín. permitido para curva (mm)	Diám. cadena de carga (mm) x cadenas de carga	Peso neto (kg)	Peso por metro de elevación adicional (kg)
				Sin carga	Carga total		TCR		MCR					
							Sin carga	Carga total						
¼	TCRM250P	3.0	2.3	20.5/13.5	16/15.5	20	1.8/1.4	1.4/1.6	1.5	58 a 127	3500	6.3 x 1	77	0.9
½	TCRM500P			20.5/13.5	11.5/17.5		1.8/1.4	1.4/1.6	1.5			6.3 x 1	77	0.9
1	TCRM1000P2			10.25/6.75	5.75/8.75		1.8/1.4	1.4/1.6	1.5			6.3 x 2	83	1.8
1	TCRM1000P			11.25/6.75	6.5/10		1.8/1.5	1.5/1.7	1.5	7.1 x 1	95	1.2		
2	TCRM2000P2			5.75/3.25	3.5/5		1.8/1.5	1.5/1.7	1.5	7.1 x 2	115	2.2		
3	TCRM3000P			5.5/3.25	3/4.5		2.6/1.8	2.0/2.1	1.5	11.2 x 1	115	3.0		
6	TCRM6000P2			2.75/1.75	1.5/2.25		2.6/1.8	2.0/2.1	1.5	125 a 178	1999	11.2 x 2	165	6.0

MODELO CON BOTONERA CON TROLES NEUMÁTICOS—DIMENSIONES

Cap. (Ton)	Código de producto	Altura libre C (mm)	b (mm)	b' (mm)	d (mm)	e (mm)	e' (mm)	g (mm)	i (mm)	j (mm)	k (mm)	m (mm)	n (mm)	r (mm)	t (mm)
¼	TCRM250P	490	315	397	262	157	94	30	95	24	122	121	111	52	31
½	TCRM500P	490	315	397	262	157	94	30	95	24	122	121	111	52	31
1	TCRM1000P2	547	315	397	262	157	94	30	95	24	122	121	111	52	31
1	TCRM1000P	496	315	397	262	157	94	30	95	24	122	121	111	52	31
2	TCRM2000P2	592	340	442	267	176	99	30	125	33	128	130	140	71	43
3	TCRM3000P	554	340	442	267	176	99	34	125	36	128	130	140	71	43
6	TCRM6000P2	658	400	502	274	205	109	42	140	36	139	145	156	99	58



MODELO CON BOTONERA CON TROLES DE EMPUJE O ENGRANADOS—ESPECIFICACIONES

Cap. (Ton)	Código de producto	Elev. estándar (m)	Manguera del pulsador L (m)	Velocidades hacia arriba y hacia abajo (m/min a 0.6 MPa)		Consumo de aire hacia arriba y hacia abajo (m ³ /min a 0.6 MPa)		Adaptabilidad del ancho del ala B (mm)		Radio mín.* permitido para curva (mm)	Diám. cadena de carga (mm) x cadenas de carga	Peso neto (kg)	Peso por metro de elevación adicional (kg)
				Sin carga	C/carga total	Sin carga	C/carga total	Estándar	Opcional				
¼	TCRP(TCRG)250P	3.0	2.3	20.5 / 13.5	16/15.5	1.8 / 1.4	1.4 / 1.6	58 a 102 (58 a 127)	103 a 203 (128 a 203) ó 204 a 305	350 (1300)	6.3 x 1	34 (44)	0.9 (1.8)
½	TCRP(TCRG)500P		2.3	20.5 / 13.5	11.5/17.5	1.8 / 1.4	1.4 / 1.6						
1	TCRP(TCRG)1000P2		2.3	10.25 / 6.75	5.75/8.75	1.8 / 1.4	1.4 / 1.6	58 a 127	128 a 203 ó 204 a 305	450 (1300)	6.3 x 2	42 (49)	1.8 (2.7)
1	TCRP(TCRG)1000P		2.3	11.25 / 6.75	6.5/10	1.8 / 1.5	1.5 / 1.7						
2	TCRP(TCRG)2000P2		2.3	5.75 / 3.25	3.5/5	1.8 / 1.5	1.5 / 1.7	82 a 153	154 a 305	550 (1500)	7.1 x 2	51 (59)	2.2 (3.3)
3	TCRP(TCRG)3000P		2.4	5.5 / 3.25	3/4.5	2.6 / 1.8	2.0 / 2.1						
6	TCRP(TCRG)6000P2		2.4	2.75 / 1.75	1.5/2.25	2.6 / 1.8	2.0 / 2.1	140 a 220	221 a 305	3000	11.2 x 2	186 (202)	6.0 (6.8)

Los números entre paréntesis son datos del trole engranado.

* Ancho de ala mínimo para viga curva: 1 tonelada de empuje y 1/8 a 1 tonelada engranado = 73 mm. 3 toneladas de empuje y engranado = 89 mm.

MODELO CON CABLE CON TROLES DE EMPUJE O ENGRANADOS—ESPECIFICACIONES

Cap. (Ton)	Código de producto	Elev. estándar (m)	Cable L (m)	Velocidades hacia arriba y hacia abajo (m/min a 0.6 MPa)		Consumo de aire hacia arriba y hacia abajo (m ³ /min a 0.6 MPa)		Adaptabilidad del ancho del ala B (mm)		Radio mín.* permitido para curva (mm)	Diám. cadena de carga (mm) x cadenas de carga	Peso neto (kg)	Peso por metro de elevación adicional (kg)
				Sin carga	C/carga total	Sin carga	C/carga total	Estándar	Opcional				
¼	TCRP(TCRG)250C	3.0	2.3	20.5 / 13.5	16/15.5	1.8 / 1.4	1.4 / 1.6	58 a 102 (58 a 127)	103 a 203 (128 a 203) ó 204 a 305	350 (1300)	6.3 x 1	33 (43)	0.9 (1.8)
½	TCRP(TCRG)500C		2.3	20.5 / 13.5	11.5/17.5	1.8 / 1.4	1.4 / 1.6						
1	TCRP(TCRG)1000C2		2.3	10.25 / 6.75	5.75/8.75	1.8 / 1.4	1.4 / 1.6	58 a 127	128 a 203 ó 204 a 305	450 (1300)	6.3 x 2	41 (48)	1.8 (2.7)
1	TCRP(TCRG)1000C		2.3	11.25 / 6.75	6.5/10	1.8 / 1.5	1.5 / 1.7						
2	TCRP(TCRG)2000C2		2.3	5.75 / 3.25	3.5/5	1.8 / 1.5	1.5 / 1.7	82 a 153	154 a 305	550 (1500)	7.1 x 2	50 (58)	2.2 (3.3)
3	TCRP(TCRG)3000C		2.4	5.5 / 3.25	3/4.5	2.6 / 1.8	2.0 / 2.1						
6	TCRP(TCRG)6000C2		2.4	2.75 / 1.75	1.5/2.25	2.6 / 1.8	2.0 / 2.1	140 a 220	221 a 305	3000	11.2 x 2	185 (201)	6.0 (6.8)

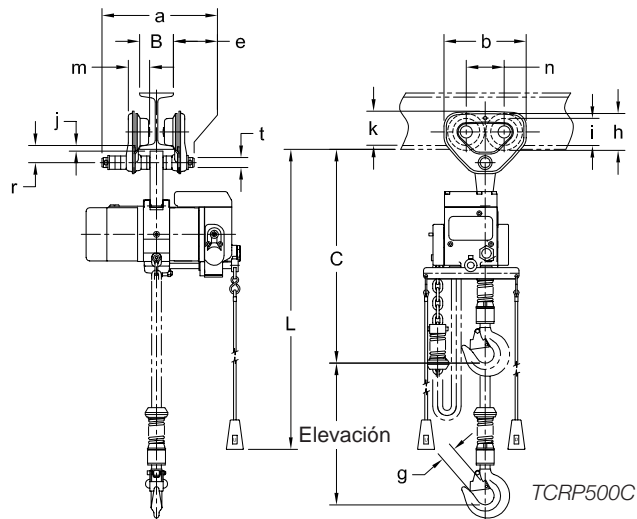
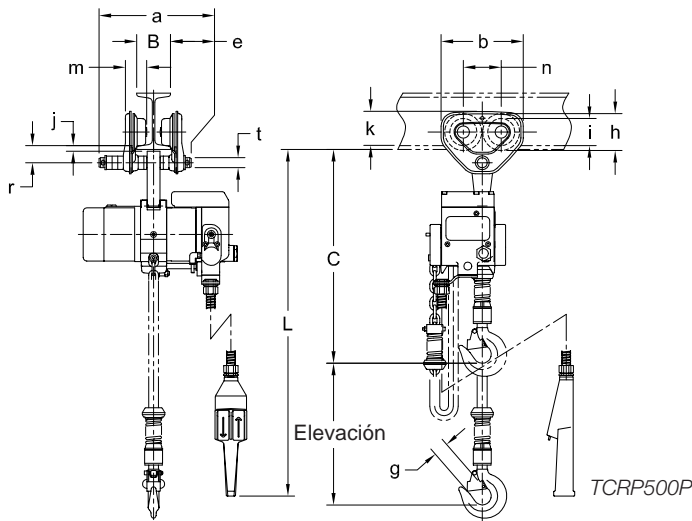
Los números entre paréntesis son datos del trole engranado.

* Ancho de ala mínimo para viga curva: 1 tonelada de empuje y 1/8 a 1 tonelada engranado = 73 mm. 3 toneladas de empuje y engranado = 89 mm.

Polipastos neumáticos TCRM, TCRP y TCRG con troles neumáticos, de empuje y engranados

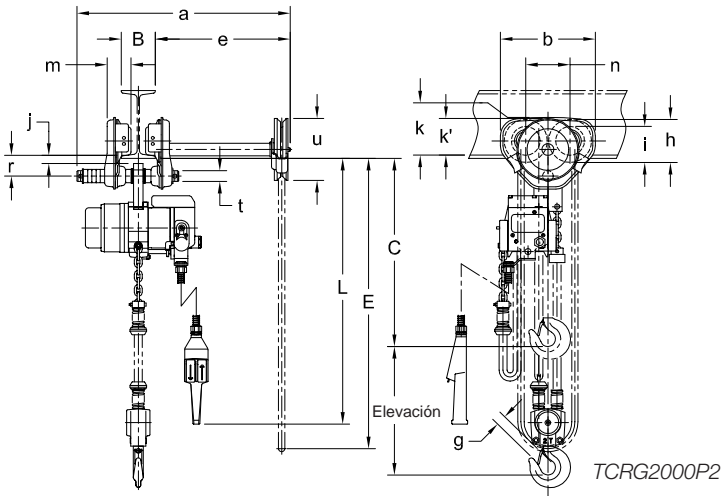
MODELOS CON BOTONERA Y CABLE CON TROLES DE EMPUJE—DIMENSIONES

Cap. (Ton)	Código de producto	Altura libre C (mm)	a (mm)	b (mm)	e (mm)	g (mm)	h (mm)	i (mm)	j (mm)	k (mm)	m (mm)	n (mm)	r (mm)	t (mm)
¼	TCRP250C/P	472	204	182	46	28	82	60	13	76	48	84	38	22
½	TCRP500C/P	472	204	182	46	28	82	60	13	76	48	84	38	22
1	TCRP1000C2/P2	541	249	236	56	28	106	71	23	95	56	112	52	25
1	TCRP1000C/P	488	249	236	56	28	106	71	25	95	56	112	52	25
2	TCRP2000C2/P2	555	300	280	69	28	127	85	25	112	71	131	62	32
3	TCRP3000C/P	548	320	324	79	33	148	100	38	134	80	152	68	36
6	TCRP6000C2/P2	737	447	480	104	43	185	155	97	171	86	196	153	70

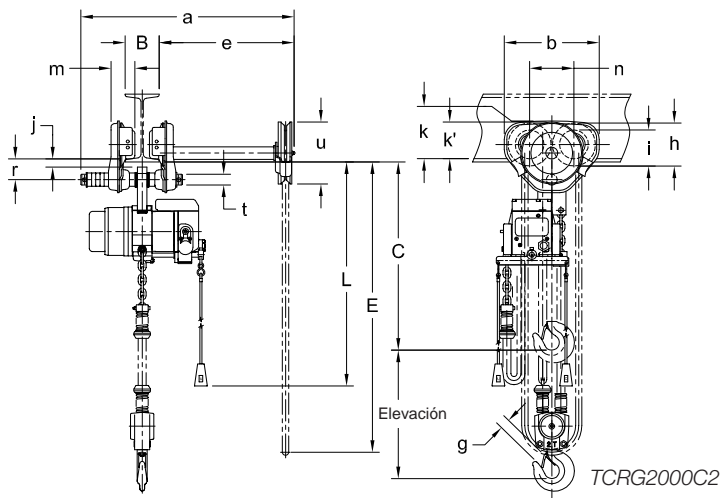


MODELOS CON BOTONERA Y CABLE CON TROLES ENGRANADOS—DIMENSIONES

Cap. (Ton)	Código de producto	Altura libre C (mm)	E (m)	a (mm)	b (mm)	e (mm)	g (mm)	h (mm)	i (mm)	j (mm)	k (mm)	k' (mm)	m (mm)	n (mm)	r (mm)	t (mm)	u (mm)
1/4	TCRG250C/P	484	3.2	531	236	338	28	106	71	25	95	106	56	112	52	25	183
1/2	TCRG500C/P	484	3.2	531	236	338	28	106	71	25	95	106	56	112	52	25	183
1	TCRG1000C2/P2	541	3.2	531	236	338	28	106	71	23	95	106	56	112	52	25	183
1	TCRG1000C/P	488	3.2	531	236	338	28	106	71	25	95	106	56	112	52	25	183
2	TCRG2000C2/P2	555	3.2	630	280	338	28	127	85	25	112	109	71	131	62	32	183
3	TCRG3000C/P	548	3.4	645	324	404	33	148	100	38	134	114	80	152	68	36	183
6	TCRG6000C2/P2	737	3.5	523	480	178	43	185	155	97	171	165	269	196	153	70	214



TCRG2000P2



TCRG2000C2