

HARRINGTON®

HOISTS AND CRANES



 Polipastos Neumáticos

Kito Crosby es el líder mundial en la industria de elevación y sujeción, de la que fue pionero y en la que sigue marcando el estándar de calidad. Con ingeniería, fabricación, distribución y operaciones globales, la empresa ofrece una amplia gama de productos y soluciones para las aplicaciones más exigentes. El equipo, los productos, las soluciones y los servicios de Kito Crosby han innovado en la industria de la elevación y sujeción durante más de 250 años. Juntos, elevamos y aseguramos el mundo hoy, para un futuro más seguro, resistente y productivo. Nuestras marcas emblemáticas incluyen Kito, Crosby, Harrington, Gunnebo Industries y Peerless.

La marca Harrington, dentro de la red global de Kito Crosby, es reconocida como líder del mercado en la industria de polipastos y grúas, con una amplia variedad de soluciones de elevación innovadoras para diversas aplicaciones industriales. La marca Harrington nació en 1867 cuando Edwin Harrington, maquinista e inventor, abrió un taller de máquinas y un negocio de polipastos en Filadelfia, Pensilvania. La empresa prosperó gracias a sus ideas innovadoras y a las mejoras continuas en el diseño y la producción de polipastos.

A lo largo de los años, la marca Harrington se ha mantenido como sinónimo de productos de alta calidad y un servicio excepcional. Nos enorgullece continuar esta tradición hoy, ofreciendo a nuestros clientes productos en los que pueden confiar y el servicio que merecen.

2

Tabla de Contenido

Polipastos Neumáticos TCR Control de botonera y de cable, y suspensión de gancho.....	4-7
Polipastos Neumáticos TCR Con troles neumáticos, de empuje y engranados.....	8-13
Polipastos Neumáticos TCR Con Opciones	14
Polipastos Neumáticos TCK Control de botonera y de cable, y suspensión de gancho.....	17-18
Polipastos Neumáticos TCK Con Troles neumáticos, de empuje y engranados	19-23
Polipastos Neumáticos TCS CHEETAH Control de botonera y de cable, y suspensión de gancho.....	24-25
Polipastos Neumáticos Sin Lubricación TCL Control de botonera y de cable, y suspensión de gancho.....	26-39
Polipastos Neumáticos Sin Lubricación TCL Con troles neumáticos, de empuje y engranados.....	30-35
Polipastos Neumáticos Antichispas Con Certificación TCE Ex Control de botonera y de cable, y suspensión de gancho.....	36-39
Polipastos Neumáticos Antichispas Con Certificación TCE Ex Con troles neumáticos, de empuje y engranados.....	40-46
Polipastos Neumáticos Cuarto Limpio Sin Lubricación TCW Control de botonera y de Cable, y suspensión de gancho	47-50
Polipastos Neumáticos AH Mini-Cat Control de botonera y de cable, y Suspensión de gancho	51-54
Polipastos Neumáticos AH Mini-Cat Control manipulador y suspensión de gancho	55-56
Polipastos Neumáticos AH Mini-Cat Con suspensión de agarradera.....	57
Polipastos Neumáticos AH Mini-Cat Con opciones.....	58
Datos Técnicos	59-62
Código De Producto.....	63-64
Oferta Completa De Producto	66
Garantía	67

Polipastos neumáticos TCR control de botonera y de cable, y suspensión de gancho

Los polipastos neumáticos de la serie TCR de Harrington ofrecen el beneficio de levantar cargas más pesadas manteniendo una altura libre reducida y un ciclo de trabajo continuo. Estos polipastos son ideales para su uso en fundiciones, líneas de ensamblaje, sitios de construcción y muchas otras aplicaciones exigentes.

CARACTERÍSTICAS Y BENEFICIOS

Ciclo de Trabajo Ilimitado

Para operación continua

Diseño de Motor Multipala con Resorte

Permite un control de levante muy fino

Carcasa de Hierro Fundido de Alta Resistencia

Resistencia a la intemperie comprobada y durabilidad en entornos hostiles

Polipasto Hermético

Resulta en un uso eficiente del aire

Niveles de Ruido Confortables

El silenciador externo reduce el nivel de ruido a 80 dBA a 1 yarda sin carga

Freno Autoajutable de Alta Resistencia

Para una acción de frenado precisa

Topes de Límite Superior e Inferior Estándar

Evita el sobredesplazamiento del gancho en cualquier dirección

Limitador de Sobrecarga

El limitador de carga ajustable detecta automáticamente la sobrecarga y bloquea el flujo de aire para la elevación

Cadena de Carga

Resistente al Desgaste de Grado 80, cementada para una resistencia superior

Especificaciones Estándar del Polipasto

Rango de Capacidad

1/4 – 2 Tons

Altura de Elevación Estándar

3 m
(elevaciones más largas disponibles)

Longitud Estándar de la Botonera o Cable

Cuelga aproximadamente 1.2 m por encima del gancho inferior completamente extendido del polipasto (longitudes más largas disponibles)

Requisito de Suministro de Aire

0.8 – 2.5 m³/min a 0.4 – 0.6 MPa

Requisito de Lubricación de Aire

Mínimo de 10 a 15 gotas de aceite por minuto (0.2 – 0.3 cc/min.)

Filtración de Aire

Se requiere un filtro de aire de 5 micras o más fino

Puerto de Entrada de Aire

1/2" NPT

Tamaño Mínimo de la Manguera de Suministro de Aire

1/4 a 2 Tons — 1/2"

Condiciones de Operación

Rango de temperatura -10°C hasta 60°C
Humedad: 85% o menos

Contenedores de Cadena

Opcional
Lona o Acero



TCR1000P



TCR1000C2

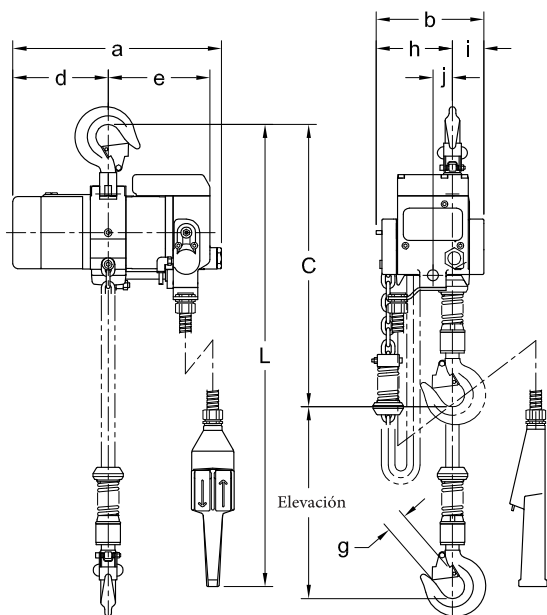
Polipastos neumáticos TCR control de botonera o de cable y suspensión de gancho

MODELO BOTONERA —ESPECIFICACIONES

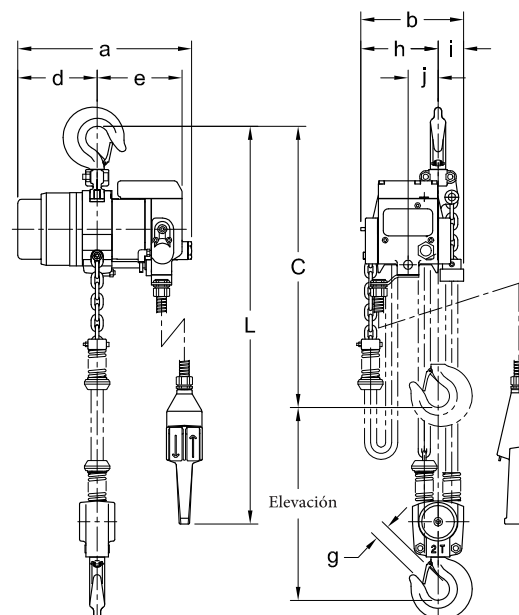
Cap. (Tons)	Código de Producto	Elev. estándar (m)	Manguera de la botonera L (m)	Velocidades hacia arriba y hacia abajo (m/min a 0.6 MPa)		Consumo de aire hacia arriba y hacia abajo (m ³ /min a 0.6 MPa)		Diám. de la cadena de carga x Ramales	Peso Neto (kg)	Peso por un metro adicional de elevación (m)
				Sin Carga	C/carga total	Sin Carga	C/carga total			
1/4	TCR250P	3.0	2.3	20.5/13.5	16/15.5	1.8/1.4	1.4/1.6	6.3 x 1	31	0.9
1/2	TCR500P		2.3	20.5/13.5	11.5/17.5	1.8/1.4	1.4/1.6	6.3 x 1	31	0.9
1	TCR1000P2		2.3	10.25/6.75	5.75/8.75	1.8/1.4	1.4/1.6	6.3 x 2	35.5	1.8
1	TCR1000P		2.3	11.25/6.75	6.5/10	1.8/1.5	1.5/1.7	7.1 x 1	35	1.2
2	TCR2000P2		2.3	5.75/3.25	13.5/5	1.8/1.5	1.5/1.7	7.1 x 2	40	2.2

MODELO BOTONERA — DIMENSIONES

Cap. (Tons)	Código de Producto	Altura Libre C (mm)	a (mm)	b (mm)	d (mm)	e (mm)	g (mm)	h (mm)	i (mm)	j (mm)
1/4	TCR250P	462	342	176	156	167	30	125	52	32
1/2	TCR500P	462	342	176	156	167	30	125	52	32
1	TCR1000P2	518	342	196	156	167	30	149	47	56
1	TCR1000P	465	342	176	156	167	30	125	52	32
2	TCR2000P2	554	342	202	156	167	30	152	52	59



TCR500P
Modelo Botonera de Caída Única



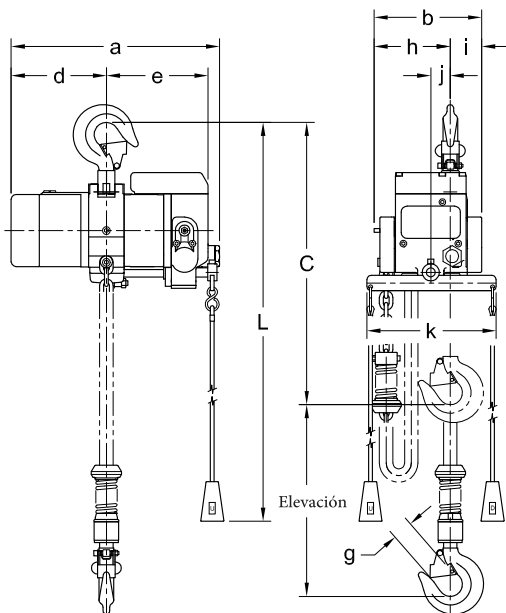
TCR2000P2
Modelo Botonera de Caída Doble

MODELO CABLE— ESPECIFICACIONES

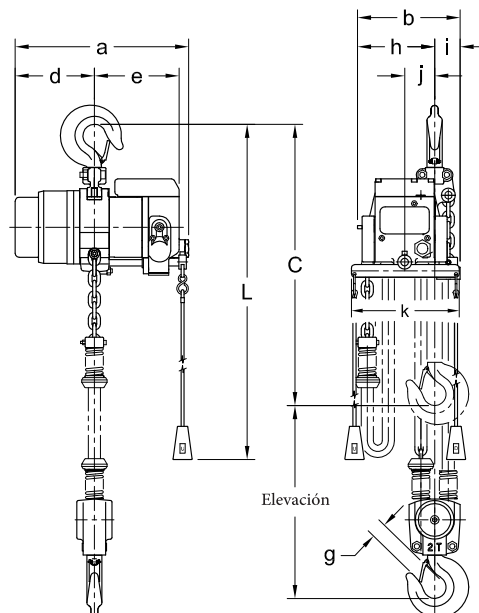
Cap. (Tons)	Código de Producto	Elev. Estándar (m)	Cable L (m)	Velocidades hacia arriba y hacia abajo (m/min a 0.6 MPa)		Consumo de aire hacia arriba y hacia abajo (m ³ /min a 0.6 MPa)		Diám. de la cadena de carga x Ramales	Peso Neto (kg)	Peso por un metro adicional de elevación (m)
				Sin Carga	C/carga total	Sin Carga	C/carga total			
1/4	TCR250C	3.0	2.3	20.5/13.5	16/15.5	1.8/1.4	1.4/1.6	6.3 x 1	30	0.9
1/2	TCR500C		2.3	20.5/13.5	11.5/17.5	1.8/1.4	1.4/1.6	6.3 x 1	30	0.9
1	TCR1000C2		2.3	10.25/6.75	5.75/8.75	1.8/1.4	1.4/1.6	6.3 x 2	34.5	1.8
1	TCR1000C		2.3	11.25/6.75	6.5/10	1.8/1.5	1.5/1.7	7.1 x 1	34	1.2
2	TCR2000C2		2.3	5.75/3.25	3.5/5	1.8/1.5	1.5/1.7	7.1 x 2	39	2.2

MODELO CABLE— DIMENSIONES

Cap. (Tons)	Código de Producto	Altura Libre C (mm)	a (mm)	b (mm)	d (mm)	e (mm)	g (mm)	h (mm)	i (mm)	j (mm)	k (mm)
1/4	TCR250C	462	342	176	156	167	30	125	52	32	211
1/2	TCR500C	462	342	176	156	167	30	125	52	32	211
1	TCR1000C2	518	342	196	156	167	30	149	47	56	211
1	TCR1000C	465	342	176	156	167	30	125	52	32	211
2	TCR2000C2	554	342	202	156	167	30	152	52	59	211



TCR500C
Modelo Botonera de Caída Única



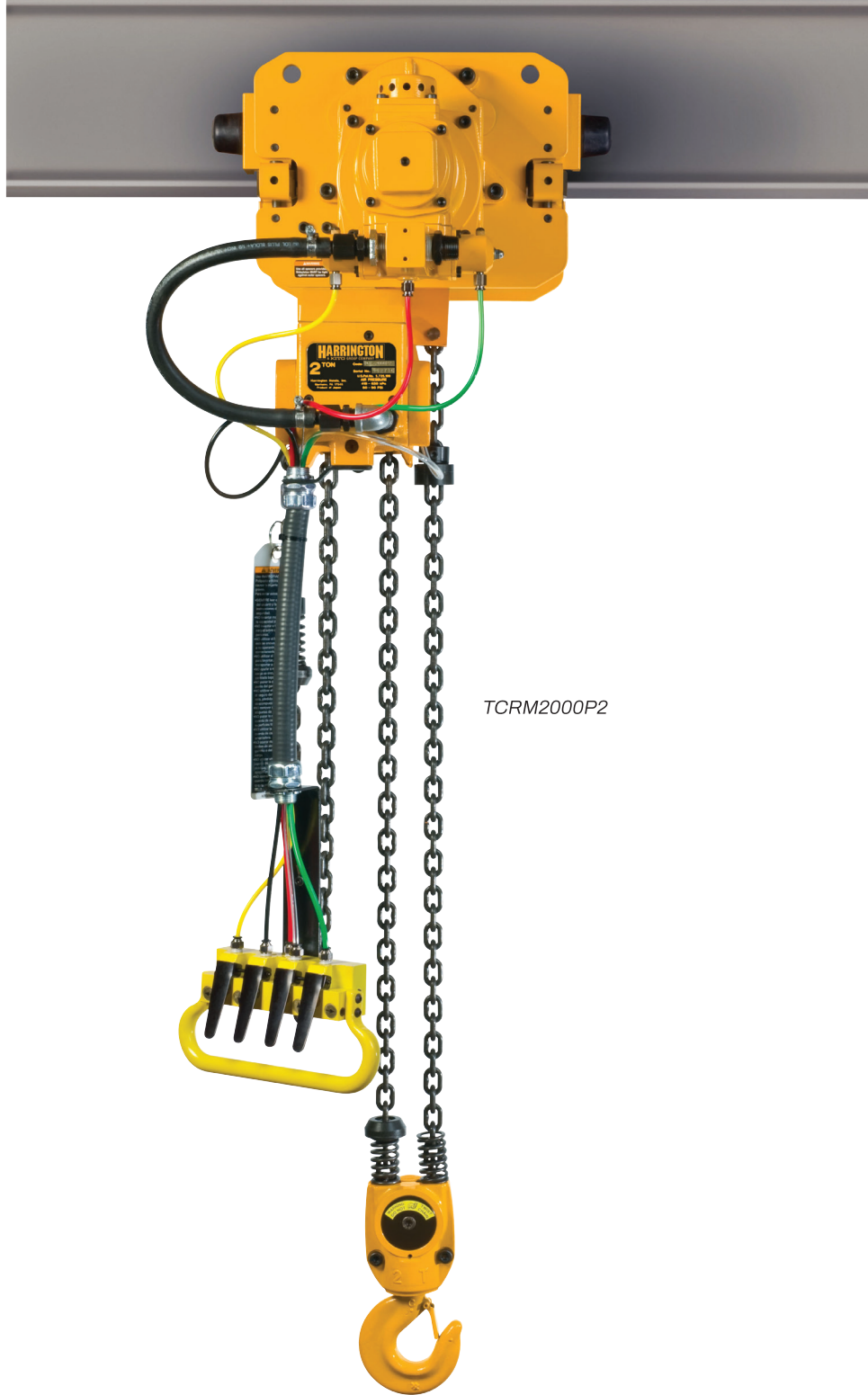
TCR2000C2
Modelo Botonera de Caída Doble

Polipastos neumáticos TCR con troles neumático, de empuje o engranado

Los polipastos TCR de Harrington se acoplan con nuestros troles neumáticos, de empuje o engranados para una mayor movilidad. El trole neumático MCR es la opción ideal para transportar cargas medianas a pesadas en aplicaciones de construcción y fundición. Los troles manuales económicos PT o GT son perfectos para movimientos más ligeros, poco frecuentes y en talleres pequeños.

Consulte la página 4 para conocer las especificaciones del polipasto estándar.

Características y Beneficios	Especificaciones Estándar del Polipasto
<p>Troles Neumáticos</p> <p>Ciclo de Trabajo Ilimitado Para operación continua</p> <p>Diseño de Motor Multipala con Resorte Permite una operación suave y desplazamiento controlado</p> <p>Carcasa de Hierro Fundido de Alta Resistencia Resistencia a la intemperie comprobada y durabilidad en entornos hostiles</p> <p>Freno de Disco Interno Protegido de entornos hostiles</p> <p>Topes de Caída y Parachoques de Goma Para asegurar una operación segura</p> <p>Rodillos de Guía Laterales Proporcionan estabilidad adicional y un desplazamiento suave</p> <p>Ruedas Versátiles Se adaptan a patines de viga plana o cónica</p> <p>Silenciador de Trole Produce niveles de ruido bajos</p> <p>Troles Manuales</p> <p>Ejes Los ejes estándar se adaptan a una amplia gama de vigas Ejes más largos disponibles para vigas más grandes Espaciadores para ajustes fáciles</p> <p>Ruedas Totalmente de Acero Rodamientos de bolas sellados Se adaptan a patines de viga plana o cónica</p>	<p>Troles Neumáticos</p> <p>Rango de Capacidad 1/4 – 2 Ton</p> <p>Opción de Control en Trole/Polipasto Solo control de botonera</p> <p>Longitud Estándar del Control de botonera Cuelga aproximadamente 1.2 m por encima del gancho inferior del polipasto completamente extendido (longitudes más largas disponibles – máximo 9.1 m)</p> <p>Requerimiento de Suministro de Aire 1.5 m³/min a 0.4 – 0.6 MPa</p> <p>Requisito de Lubricación de Aire Mínimo de 10 a 15 gotas de aceite por minuto (0.2 – 0.3 cc/min.)</p> <p>Filtración de Aire Se requiere un filtro de aire de 5 micras o más fino</p> <p>Puerto de Entrada de Aire 3/4" NPT</p> <p>Tamaño Mínimo de la Manguera de Suministro de Aire 1/4 – 2 Tons — 1/2"</p> <p>Condiciones de Operación Rango de temperatura -10°C hasta 60°C Humedad: 85% o menos</p> <p>Troles Manuales</p> <p>Rango de Capacidad 1/4 – 2 Ton</p> <p>Opciones de Control del Polipasto TCRP y TCRG — Botonera y cable</p> <p>Longitud Estándar de Cadena de Mando En troles engranados Cuelga aproximadamente 6 m menos que el gancho inferior completamente extendido (longitudes más largas disponibles)</p>



TCRM2000P2

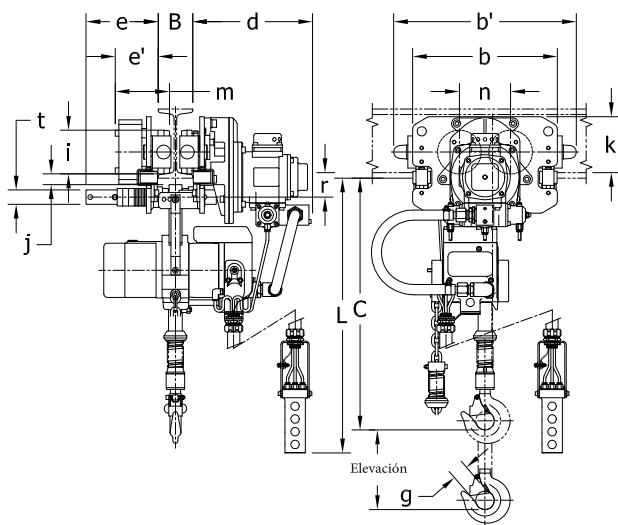
Polipastos neumáticos TCR con trole neumático, de empuje o engranados

MODELO BOTONERA CON TROLE NEUMÁTICO — ESPECIFICACIONES

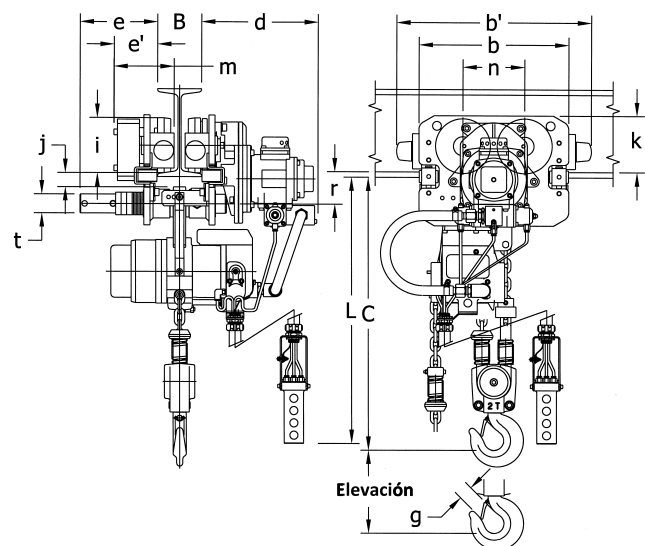
Cap. (Tons)	Código de Producto	Elev. estándar (m)	Manguera de la botonera L (m)	Velocidades hacia arriba y hacia abajo (m/min a 0.6 MPa)		Velocidad de traslación (m/min)	Consumo de aire hacia arriba y hacia abajo (m ³ /min a 0.6 MPa)			Adaptabilidad del ancho de patín B (mm)	Radio Mínimo Permitido para Curva (mm)	Diám. de la cadena de carga (mm) x Ramales	Peso Neto (kg)	Peso por un metro adicional de elevación (m)		
				Sin Carga			C/carga total		Sin Carga						C/carga total	Carga total
				Sin Carga	C/carga total		Sin Carga	C/carga total								
1/4	TCRM250P	3.0	2.3	20.5/13.5	20.5/13.5	20	1.8/1.4	1.4/1.6	15	58 a 127	3500	6.3 x 1	77	0.9		
1/2	TCRM500P			20.5/13.5	20.5/13.5		1.8/1.4	1.4/1.6	15			6.3 x 1	77	0.9		
1	TCRM1000P2			10.25/6.75	10.25/6.75		1.8/1.4	1.4/1.6	15			6.3 x 2	83	1.8		
1	TCRM1000P			11.25/6.75	11.25/6.75		1.8/1.5	1.5/1.7	15			7.1 x 1	95	1.2		
2	TCRM2000P2			5.75/3.25	5.75/3.25		1.8/1.5	1.5/1.7	15	100 a 153	1300	7.1 x 2	115	2.2		

MODELO BOTONERA CON TROLE NEUMÁTICO — DIMENSIONES

Cap. (Tons)	Código de Producto	Altura Libre C (mm)	b (mm)	b' (mm)	d (mm)	e (mm)	e' (mm)	g (mm)	i (mm)	j (mm)	k (mm)	m (mm)	n (mm)	r (mm)	t (mm)
1/4	TCRM250P	490	315	397	262	157	94	30	95	24	122	121	111	52	31
1/2	TCRM500P	490	315	397	262	157	94	30	95	24	122	121	111	52	31
1	TCRM1000P2	547	315	397	262	157	94	30	95	24	122	121	111	52	31
1	TCRM1000P	496	315	397	262	157	94	30	95	24	122	121	111	52	31
2	TCRM2000P2	592	340	442	267	176	99	30	125	33	128	130	140	71	43



TCRM500P



TCRM2000P2

MODELO BOTONERA CON TROLE DE EMPUJE O ENGRANADO — ESPECIFICACIONES

Cap. (Tons)	Código de producto	Elev. estándar (m)	Manguera de la botonera L (m)	Velocidades hacia arriba y hacia abajo (m/min a 0.6 MPa)		Consumo de aire hacia arriba y hacia abajo (m³/min a 0.6 MPa)		Adaptabilidad del ancho de patín B (mm)		Radio min.* permitido para curva (mm)	Diám. de la cadena de carga (mm) x Ramales	Peso neto (kg)	Peso por un metro adicional de elevación (m)
				Sin Carga	C/carga total	Sin Carga	C/carga total	Estándar	Opcional				
1/4	TCRP(TCRG)250P	3.0	2.3	20.5 / 13.5	16 / 15.5	1.8 / 1.4	1.4 / 1.6	58 a 102 (58 a 127)	103 a 203 (128 a 203) O 204 a 305	350 (1300)	6.3 x 1	34 (44)	0.9 (1.8)
1/2	TCRP(TCRG)500P		2.3	20.5 / 13.5	11.5 / 17.5	1.8 / 1.4	1.4 / 1.6				6.3 x 1	34 (44)	0.9 (1.8)
1	TCRP(TCRG)1000P2		2.3	10.25 / 6.75	5.75 / 8.75	1.8 / 1.4	1.4 / 1.6	58 a 127	128 a 203 O 204 a 305	450 (1300)	6.3 x 2	42 (49)	1.8 (2.7)
1	TCRP(TCRG)1000P		2.3	11.25 / 6.75	6.5 / 10	1.8 / 1.5	1.5 / 1.7				7.1 x 1	41 (48)	1.2 (2.1)
2	TCRP(TCRG)2000P2		2.3	5.75 / 3.25	3.5 / 5	1.8 / 1.5	1.5 / 1.7	82 a 153	154 a 305	550 (1500)	7.1 x 2	51 (59)	2.2 (3.3)

Las cifras entre paréntesis son datos para troles engranados
 *Ancho mínimo de patín para viga curva: 1 Ton Empuje y 1/8 a 1 Ton Engranado = 73 mm.

MODELO CABLE CON TROLE DE EMPUJE O ENGRANADO — ESPECIFICACIONES

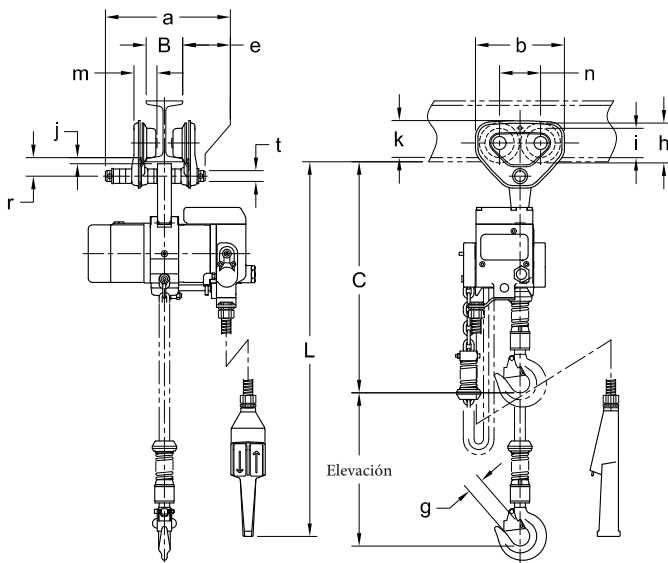
Cap. (Tons)	Código de producto	Elev. estándar (m)	Cable L (m)	Velocidades hacia arriba y hacia abajo (m/min a 0.6 MPa)		Consumo de aire hacia arriba y hacia abajo (m³/min a 0.6 MPa)		Adaptabilidad del ancho de patín B (mm)		Radio min.* permitido para curva (mm)	Diám. de la cadena de carga (mm) x Ramales	Peso neto (kg)	Peso por un metro adicional de elevación (m)
				Sin Carga	C/carga total	Sin Carga	C/carga total	Estándar	Opcional				
1/4	TCRP(TCRG)250P	3.0	2.3	20.5 / 13.5	16 / 15.5	1.8 / 1.4	1.4 / 1.6	58 a 102 (58 a 127)	103 a 203 (128 a 203) O 204 a 305	350 (1300)	6.3 x 1	33 (43)	0.9 (1.8)
1/2	TCRP(TCRG)500P		2.3	20.5 / 13.5	11.5 / 17.5	1.8 / 1.4	1.4 / 1.6				6.3 x 1	33 (43)	0.9 (1.8)
1	TCRP(TCRG)1000P2		2.3	10.25 / 6.75	5.75 / 8.75	1.8 / 1.4	1.4 / 1.6	58 a 127	128 a 203 O 204 a 305	450 (1300)	6.3 x 2	41 (48)	1.8 (2.7)
1	TCRP(TCRG)1000P		2.3	11.25 / 6.75	6.5 / 10	1.8 / 1.5	1.5 / 1.7				7.1 x 1	40 (47)	1.2 (2.1)
2	TCRP(TCRG)2000P2		2.3	5.75 / 3.25	3.5 / 5	1.8 / 1.5	1.5 / 1.7	82 a 153	154 a 305	550 (1500)	7.1 x 2	50 (58)	2.2 (3.3)

Las cifras entre paréntesis son datos para troles engranados
 *Ancho mínimo de patín para viga curva: 1 Ton Empuje y 1/8 a 1 Ton Engranado = 73 mm.

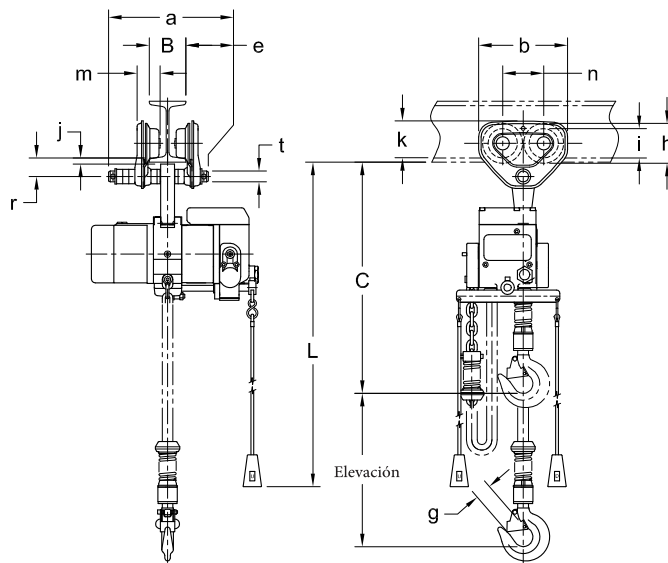
Polipastos neumáticos TCR con trole neumático, de empuje o engranado

MODELO BOTONERA Y CABLE CON TROLE DE EMPUJE — DIMENSIONES

Cap. (Tons)	Código de producto	Altura libre C (mm)	a (mm)	b (mm)	e (mm)	g (mm)	h (mm)	i (mm)	j (mm)	k (mm)	m (mm)	n (mm)	r (mm)	t (mm)
1/4	TCRP250C/P	472	204	182	46	28	82	60	13	76	48	84	38	22
1/2	TCRP500C/P	472	204	182	46	28	82	60	13	76	48	84	38	22
1	TCRP1000C2/P2	541	249	236	56	28	106	71	23	95	56	112	52	25
1	TCRP1000C/P	488	249	236	56	28	106	71	25	95	56	112	52	25
2	TCRP2000C2/P2	555	300	280	69	28	127	85	25	112	71	131	62	32



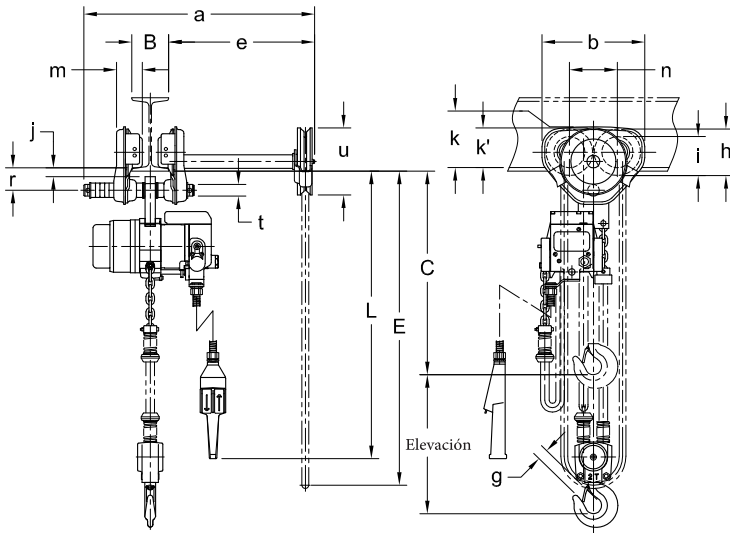
TCRP500P



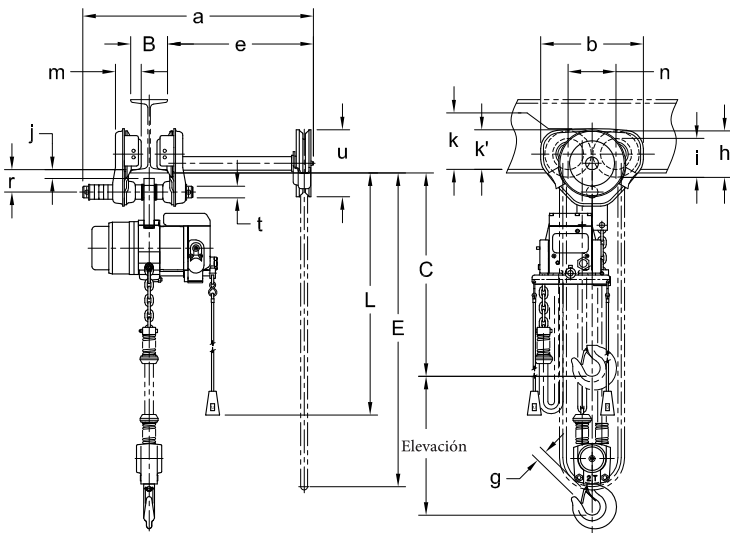
TCRP500C

MODELO BOTONERA Y CABLE CON TROLE ENGRANADO — DIMENSIONES

Cap. (Tons)	Código de producto	Altura libre C (mm)	E (mm)	a (mm)	b (mm)	e (mm)	g (mm)	h (mm)	i (mm)	j (mm)	k (mm)	k' (mm)	m (mm)	n (mm)	r (mm)	t (mm)	u (mm)
1/4	TCRG250C/P	484	3.2	531	236	338	28	106	71	25	95	106	56	112	52	25	183
1/2	TCRG500C/P	484	3.2	531	236	338	28	106	71	25	95	106	56	112	52	25	183
1	TCRG1000C2/P2	541	3.2	531	236	338	28	106	71	23	95	106	56	112	52	25	183
1	TCRG1000C/P	488	3.2	531	236	338	28	106	71	25	95	106	56	112	52	25	183
2	TCRG2000C2/P2	555	3.2	630	280	338	28	127	85	25	112	109	71	131	62	32	183



TCRG2000P2

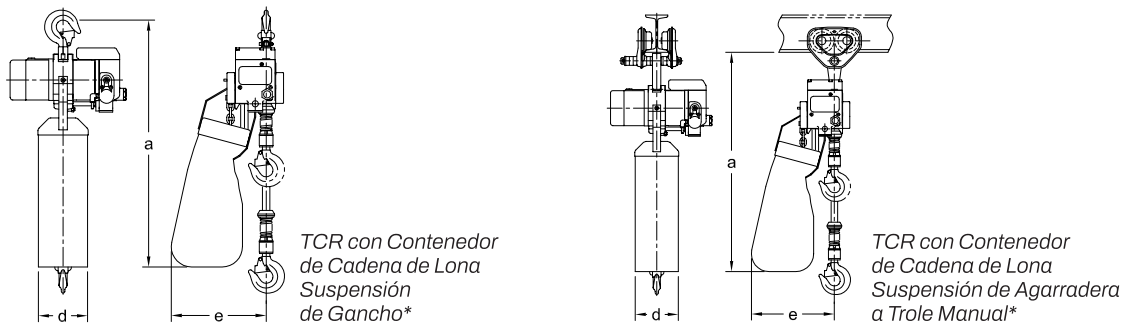


TCRG2000C2

Polipastos neumáticos TCR con opciones

POLIPASTOS CON CONTENEDORES DE CADENA DE LONA — DIMENSIONES

Código de producto	a (mm)				d (mm)	e (mm)	Elev. máx. (m)
	TCR	TCRM	TCRP	TCRG			
TCR250C/P	729	757	739	732	145	279	20
TCR500C/P	729	757	739	732	145	279	20
TCR1000C/P2	729	757	749	749	145	305	10
TCR1000C/P	729	757	749	749	145	279	15
TCR2000C/P2	754	765	754	754	145	307	7

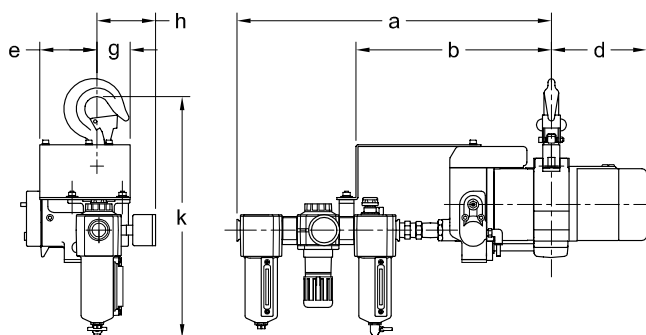


* Se muestra un polipasto de caída simple, el polipasto de caída doble puede tener un aspecto diferente.

POLIPASTOS CON L, FL Y FRL — DIMENSIONES

Cap. (Tons)	Código de producto	a (mm)			b (mm)	d (mm)	e (mm)	g (mm)	h (mm)	k (mm)
		L	FL	FRL					FRL	
1/4	TCR250C/P	361	422	516	320	155	94	53	97	396
1/2	TCR500C/P	361	422	516	320	155	94	53	97	396
1	TCR1000C/P2	361	422	516	320	155	94	53	97	396
1	TCR1000C/P	361	422	516	320	155	94	53	97	396
2	TCR2000C/P2	361	422	516	320	155	94	53	97	422

L = Lubricador
FL = Filtro y Lubricador
FRL = Filtro, Regulador y Lubricador



TCR con L, FL y FRL

Polipastos neumáticos TCK control de botonera y cable y suspensión de gancho

Los polipastos neumáticos TCK de Harrington son la mejor opción para baja altura libre y requisitos de elevación rápida en entornos industriales exigentes. Estos polipastos son extremadamente duraderos, vienen equipados con características de primera calidad y superarán con creces las exigencias del lugar de trabajo.

Características y Beneficios	Especificaciones Estándar del Polipasto
<p>Ciclo de Trabajo Ilimitado Para operación continua</p>	<p>Rango de Capacidad 3 – 6 Ton</p>
<p>Diseño de Motor Multipala con Resorte Permite un control de levante muy fino</p>	<p>Altura de Elevación Estándar 3 m (elevaciones más largas disponibles)</p>
<p>Carcasa de Hierro Fundido Para mayor resistencia y durabilidad</p>	<p>Longitud Estándar de la Botonera o Cable Cuelga aproximadamente 1.2 m por encima del gancho inferior completamente extendido del polipasto (longitudes más largas disponibles)</p>
<p>Acabado con Recubrimiento de Polvo Resistencia comprobada a la interperie en entornos hostiles</p>	<p>Requerimiento de Suministro de Aire 0.4 – 0.6 MPa</p>
<p>Freno de Disco Interno Protegido de entornos hostiles</p>	<p>Filtración de Aire Se requiere un filtro de aire de 5 micras o más fino</p>
<p>Levantamiento Extremadamente Rápido Para aplicaciones donde la velocidad es fundamental</p>	<p>Puerto de Entrada de Aire 1" NPT</p>
<p>Niveles Bajos de Ruido Para la comodidad del operador</p>	<p>Tamaño Mínimo de la Manguera de Suministro de Aire 3/4"</p>
<p>Limitador de Sobrecarga El limitador de carga ajustable detecta automáticamente la sobrecarga y bloquea el flujo de aire para la elevación</p>	<p>Requisito de Lubricación de Aire Mínimo 10 – 15 gotas de aceite por minuto (0.2 – 0.3 cc/min.)</p>
<p>Cadena de Carga Niquelada Resistente a la corrosión, abrasión y desgaste</p>	<p>Rango de Temperatura -10°C hasta 60°C</p>
	<p>Contenedores de Cadena Opcional Lona o Acero</p>

**Polipastos neumáticos TCK
control de botonera y cable y
suspensión de gancho**



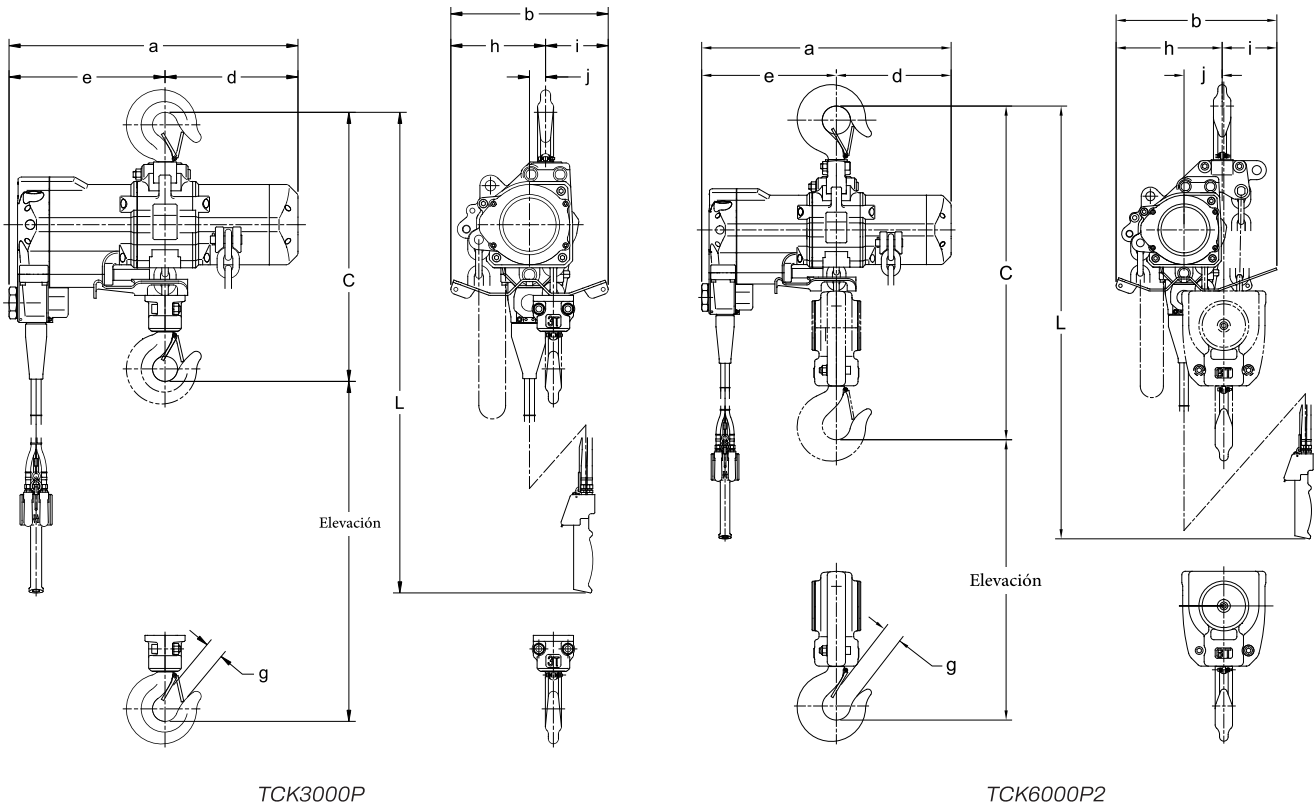
TCK3000P

MODELO BOTONERA— ESPECIFICACIONES

Cap. (Tons)	Código de producto	Elev. estándar (m)	Manguera de la botonera L (m)	Velocidades hacia arriba y hacia abajo (m/min a 0.6 MPa)		Consumo de aire hacia arriba y hacia abajo (m ³ /min a 0.6 MPa)		Diám. de la cadena de carga x Ramales	Peso neto (kg)	Peso por un metro adicional de elevación (m)
				Sin Carga	C/carga total	Sin Carga	C/carga total			
3	TCK3000P	3.0	2.6	11.2 / 6.9	5.4 / 11.6	4.2 / 4.0	3.5 / 4.3	12.5 x 1	102	3.4
6	TCK6000P2			5.6 / 3.5	2.7 / 5.7	4.2 / 4.0	3.5 / 4.3	12.5 x 2	134	6.8

MODELO BOTONERA— DIMENSIONES

Cap. (Tons)	Código de producto	Altura libre C (mm)	a (mm)	b (mm)	d (mm)	e (mm)	g (mm)	h (mm)	i (mm)	j (mm)
3	TCK3000P	537	576	313	265	311	33	188	125	33
6	TCK6000P2	770	576	371	265	311	43	244	127	89



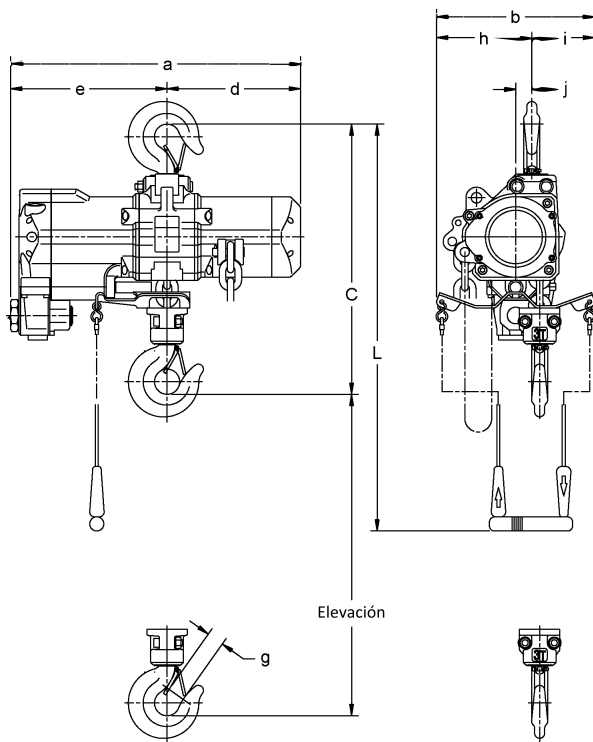
Polipastos neumáticos TCK control de botonera y cable y suspensión de gancho

MODELO CABLE - ESPECIFICACIONES

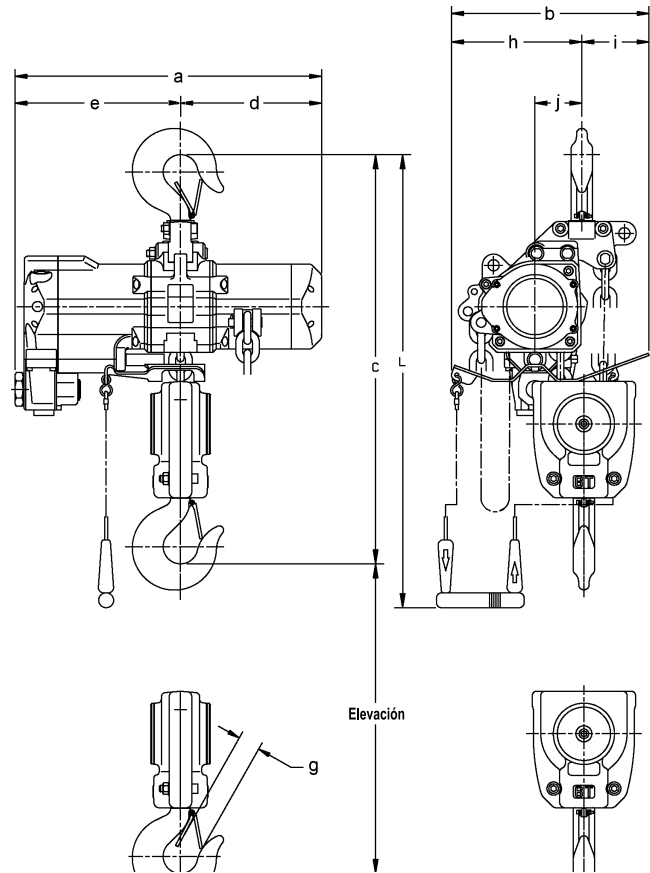
Cap. (Tons)	Código de producto	Elev. estándar (m)	Cable L (m)	Velocidades hacia arriba y hacia abajo (m/min a 0.6 MPa)		Consumo de aire hacia arriba y hacia abajo (m ³ /min a 0.6 MPa)		Diám. de la cadena de carga x Ramales	Peso neto (kg)	Peso por un metro adicional de elevación (m)
				Sin Carga	C/carga total	Sin Carga	C/carga total			
3	TCK3000C	3.0	2.2	11.2 / 6.9	5.4 / 11.6	4.2 / 4.0	3.5 / 4.3	12.5 x 1	101	3.4
6	TCK6000C2			5.6 / 3.5	2.7 / 5.7	4.2 / 4.0	3.5 / 4.3	12.5 x 2	133	6.8

CORD MODEL—DIMENSIONS

Cap. (Tons)	Código de producto	Altura libre C (mm)	a (mm)	b (mm)	d (mm)	e (mm)	g (mm)	h (mm)	i (mm)	j (mm)
3	TCK3000C	537	576	313	265	311	33	188	125	33
6	TCK6000C2	770	576	371	265	311	43	244	127	89



TCK3000C



TCK6000C2

Polipastos neumáticos TCK con troles neumáticos, de empuje y engranados

Los polipastos neumáticos TCK de Harrington se pueden usar con nuestros troles neumáticos, de empuje o engranados para una mayor movilidad. El trole neumático MCR es la opción ideal para transportar cargas medianas a pesadas en aplicaciones de construcción y fundición. Los troles manuales económicos PT o GT son perfectos para movimientos más ligeros e infrecuentes, así como en talleres pequeños.

Características y Beneficios	Especificaciones Estándar del Polipasto
<p>Troles Neumáticos</p> <p>Ciclo de Trabajo Ilimitado Para operación continua</p> <p>Diseño de Motor Multipala con Resorte Permite una operación suave y desplazamiento controlado</p> <p>Carcasa de Hierro Fundido Para mayor resistencia y durabilidad</p> <p>Acabado con Recubrimiento de Polvo Resistencia comprobada a la interperie en entornos hostiles</p> <p>Freno de Disco Interno Protegido de entornos hostiles</p> <p>Topes de Caída y Parachoques de Goma Para asegurar una operación segura</p> <p>Rodillos de Guía Laterales Proporcionan estabilidad adicional y un desplazamiento suave</p> <p>Ruedas Versátiles Se adaptan a patines de viga plana o cónica</p> <p>Silenciador de Trole Produce niveles de ruido bajos</p> <p>Cadena de Carga Niquelada Resistente a la corrosión, abrasión y desgaste</p>	<p>Troles Neumáticos</p> <p>Rango de Capacidad 3 – 6 Ton</p> <p>Opción de Control en Trole/Polipasto TCKM — Solo control de botonera</p> <p>Longitud Estándar del Control de botonera Cuelga aprox. a 1.2 m por encima del gancho inferior del polipasto completamente extendido (longitudes más largas disponibles)</p> <p>Requerimiento de Suministro de Aire 1.5 m³/min a 0.4 – 0.6 MPa</p> <p>Filtración de Aire Se requiere un filtro de aire de 5 micras o más fino</p> <p>Puerto de Entrada de Aire 3/4" NPT</p> <p>Tamaño Mínimo de la Manguera de Suministro de Aire 3 – 6 Tons — 3/4"</p> <p>Requisito de Lubricación de Aire Mínimo 10 – 15 gotas de aceite por minuto (0.2 – 0.3 cc/min.)</p> <p>Condiciones de Operación Rango de temperatura -10°C hasta 60°C Humedad: 85% o menos</p>
<p>Troles Manuales</p> <p>Ejes Los ejes estándar se adaptan a una amplia gama de vigas Ejes más largos disponibles para vigas más grandes Espaciadores para ajustes fáciles</p> <p>Ruedas Totalmente de Acero Rodamientos de bolas sellados Se adaptan a patines de viga plana o cónica</p>	<p>Troles Manuales</p> <p>Rango de Capacidad 3 – 6 Ton</p> <p>Opciones de Control del Polipasto TCKP y TCKG — Botonera y cable</p> <p>Longitud Estándar de Cadena de Mando En troles engranados Cuelga aproximadamente 0.6 m menos que el gancho inferior completamente extendido (longitudes más largas disponibles)</p>

**Polipastos neumáticos TCK
control de botonera y cable y suspensión de gancho**



TCKM3000P



TCKP3000P



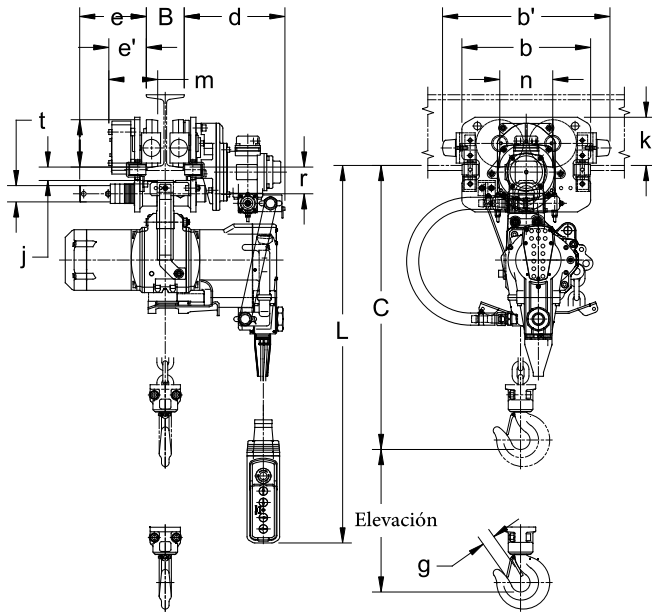
TCKG3000P

MODELO BOTONERA CON TROLE NEUMÁTICO — ESPECIFICACIONES

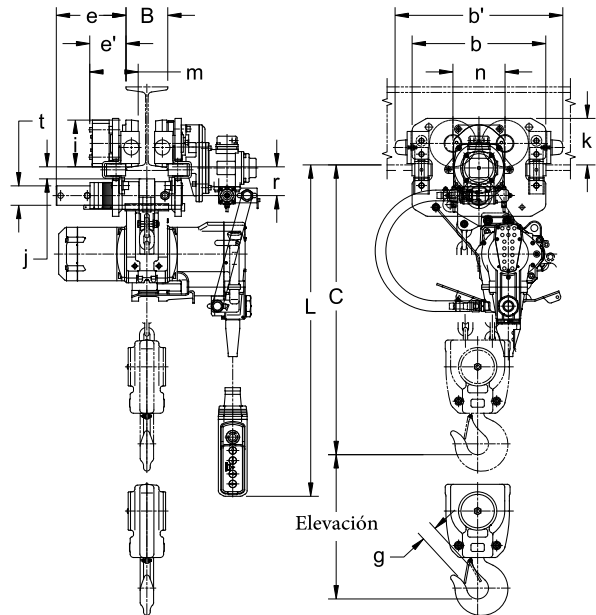
Cap. (Tons)	Código de producto	Elev. estándar (m)	Manguera de la botonera L (m)	Velocidades hacia arriba y hacia abajo (m/min a 0.6 MPa)		Velocidad de traslación (m/min)	Consumo de aire hacia arriba y hacia abajo (m ³ /min a 0.6 MPa)			Adaptabilidad del ancho de patín B (mm)	Radio min. permitido para curva (mm)	Diám. de la cadena de carga (mm) x Ramales	Peso neto (kg)	Peso por un metro adicional de elevación (m)
							TCR		MCR					
				Sin Carga	C/carga total		Sin Carga	C/carga total	Sin carga carga total					
3	TCKM3000P	3.0	2.6	11.2 / 6.9	5.4 / 11.6	20	4.2 / 4.0	3.5 / 4.3	1.5	100 a 153	1300	12.5 x 1	148	3.0
6	TCKM6000P2			5.6 / 3.5	2.7 / 5.7		4.2 / 4.0	3.5 / 4.3	1.5	125 a 178	1999	112.5 x 2	209	6.0

MODELO BOTONERA CON TROLE NEUMÁTICO — DIMENSIONES

Cap. (Tons)	Código de producto	Altura libre C (mm)	b (mm)	b' (mm)	d (mm)	e (mm)	e' (mm)	g (mm)	i (mm)	j (mm)	k (mm)	m (mm)	n (mm)	r (mm)	t (mm)
3	TCKM3000P	750	340	442	267	176	99	34	125	36	128	130	140	71	43
6	TCKM6000P2	867	400	502	274	205	109	42	140	36	139	145	156	99	58



TCKM3000P



TCKM6000P2

Polipastos neumáticos TCK con troles neumáticos, de empuje y engranados

MODELO BOTONERA CON TROLE NEUMÁTICO — ESPECIFICACIONES

Cap. (Tons)	Código de producto	Elev. estándar (m)	Manguera de la botonera L (m)	Velocidades hacia arriba y hacia abajo (m/min a 0.6 MPa)		Consumo de aire hacia arriba y hacia abajo (m³/min a 0.6 MPa)		Adaptabilidad del ancho de patín B (mm)		Radio min.* permitido para curva (mm)	Diám. de la cadena de carga (mm) x Ramales	Peso neto (kg)	Peso por un metro adicional de elevación (m)
				Sin Carga	C/carga total	Sin Carga	C/carga total	Estándar	Opcional				
3	TCKP(TCKG)3000P	3.0	2.6	11.2 / 6.9	5.4 / 11.6	4.2 / 4.0	3.5 / 4.3	82 a 153	154 a 305	650 (1700)	12.5 x 1	123 (130)	3.4 (4.3)
6	TCKP(TCKG)6000P2			5.6 / 3.5	2.7 / 5.7	4.2 / 4.0	3.5 / 4.3	140 a 220	221 a 305	3000	12.5 x 2	230 (251)	3.4 (4.3)

Las cifras entre paréntesis son datos para troles engranados

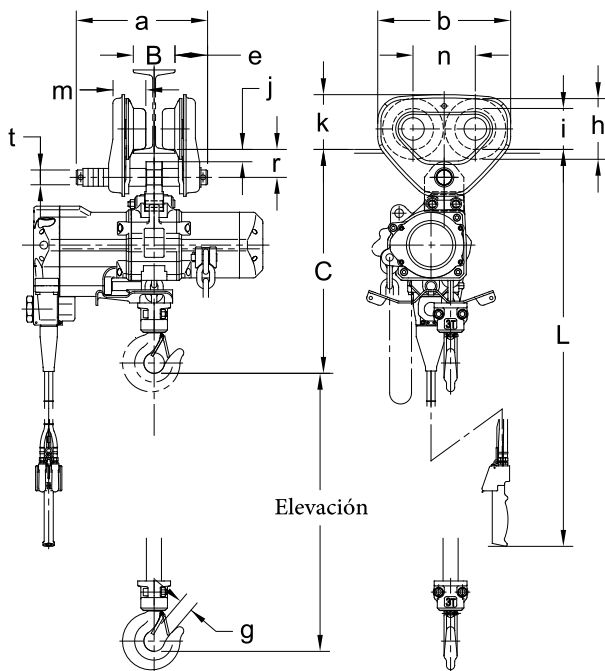
*Ancho mínimo de patín para viga curva: 3 Ton de empuje y Engranado = 89 mm.

CORD MODEL WITH PUSH OR GEARED TROLLEY—SPECIFICATIONS

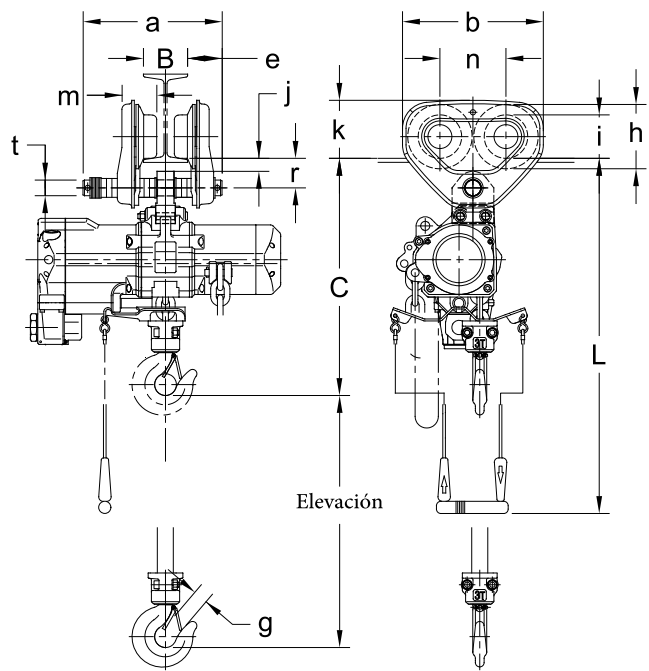
Cap. (Tons)	Código de producto	Elev. estándar (m)	Cable L (m)	Velocidades hacia arriba y hacia abajo (m/min a 0.6 MPa)		Consumo de aire hacia arriba y hacia abajo (m³/min a 0.6 MPa)		Adaptabilidad del ancho de patín B (mm)		Radio min.* permitido para curva (mm)	Diám. de la cadena de carga (mm) x Ramales	Peso neto (kg)	Peso por un metro adicional de elevación (m)
				Sin Carga	C/carga total	Sin Carga	C/carga total	Estándar	Opcional				
3	TCKP(TCKG)3000P	3.0	2.2	11.2 / 6.9	5.4 / 11.6	4.2 / 4.0	3.5 / 4.3	82 a 153	154 a 305	650 (1700)	12.5 x 1	122 (129)	3.4 (4.3)
6	TCKP(TCKG)6000P2			5.6 / 3.5	2.7 / 5.7	4.2 / 4.0	3.5 / 4.3	140 a 220	221 a 305	3000	12.5 x 2	229 (250)	6.8 (7.7)

Las cifras entre paréntesis son datos para troles engranados

*Ancho mínimo de patín para viga curva: 3 Ton de empuje y Engranado = 89 mm.



TCKP3000P



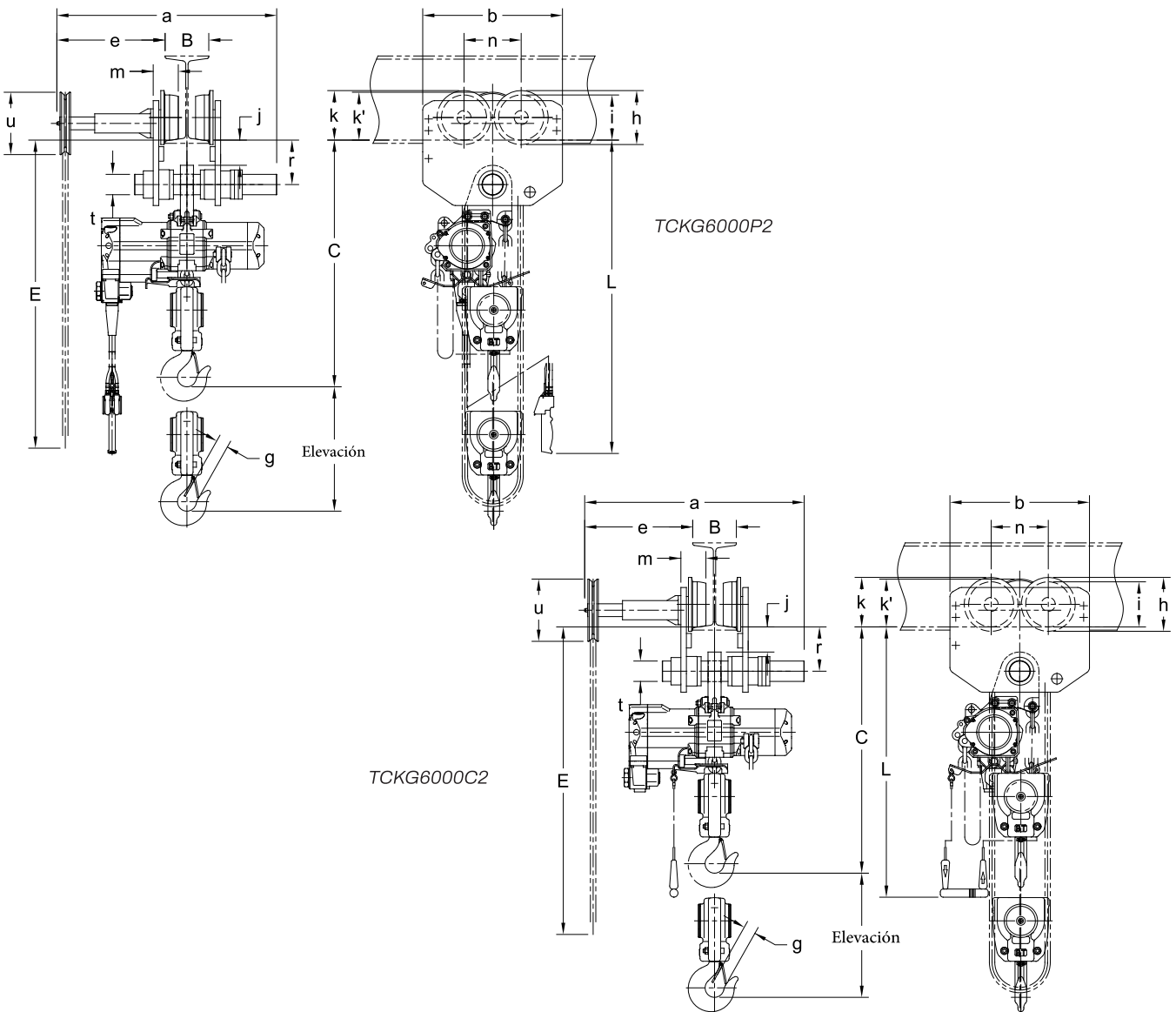
TCKP3000C

MODELO BOTONERA Y CABLE CON TROLE DE EMPUJE — DIMENSIONES

Cap. (Tons)	Código de producto	Altura libre C (mm)	a (mm)	b (mm)	e (mm)	g (mm)	h (mm)	i (mm)	j (mm)	k (mm)	m (mm)	n (mm)	r (mm)	t (mm)
3	TCKP3000C/P	546	320	324	81	33	148	100	30	135	79	152	68	36
6	TCKP6000C2/P2	848	447	480	104	43	185	155	89	170	86	196	153	70

MODELO BOTONERA Y CABLE CON TROLE ENGRANADO — DIMENSIONES

Cap. (Tons)	Código de producto	Altura libre C (mm)	E (m)	a (mm)	b (mm)	e (mm)	g (mm)	h (mm)	i (mm)	j (mm)	k (mm)	k' (mm)	m (mm)	n (mm)	r (mm)	t (mm)	u (mm)
3	TCKG3000C/P	546	3.0	792	324	404	33	148	100	30	134	114	79	152	68	36	183
6	TCKG6000C2/P2	848	3.3	754	480	371	43	185	155	87	170	164	86	197	153	70	213



Polipastos neumáticos TCS CHEETAH con control de botonera y cable y suspensión de gancho

Los polipastos neumáticos TCS CHEETAH tienen velocidades de elevación y descenso extremadamente rápidas y singularmente ajustables. Estos polipastos son ligeros, compactos y poseen una excelente capacidad de levantamiento, lo que los hace perfectos para aplicaciones en líneas de ensamblaje de ritmo rápido y en grúas para puestos de trabajo.



Características y Beneficios

Ciclo de Trabajo Ilimitado
Para operación continua

Diseño de Motor Multipala con Resorte
Permite un control de levante muy fino

Levantamiento Extremadamente Rápido
Para aplicaciones donde la velocidad es fundamental

Cuerpo Extremadamente Compacto y Ligero
El cuerpo de aluminio fundido permite una fácil operación, transporte y almacenamiento

Tornillo de Ajuste de Velocidad Externo
No se necesitan herramientas para establecer velocidades específicas

Velocidades de Elevación y Descenso Ajustables
Aumenta la capacidad de producción

Sistema de Freno de Motor de Disco de Servicio Pesado
Para un soporte de carga confiable

Niveles Bajos de Ruido
Para la comodidad del operador

Cadena de Carga Niquelada
Resistente a la corrosión, abrasión y desgaste

Especificaciones Estándar del Polipasto

Rango de Capacidad
1/4 – 1 Ton

Izaje Estándar
3 m
(elevaciones más largas disponibles)

Longitud Estándar de Botonera o Cable
Cuelga aproximadamente a 1.2 m por encima del gancho inferior del polipasto completamente extendido
(longitudes más largas disponibles)

Requerimiento de Suministro de Aire
0.4 – 0.6 MPa

Requisito de Lubricación de Aire
Mínimo 10 a 15 gotas de aceite por minuto
(0.2 – 0.3 cc/min.)

Filtración de Aire
Se requiere un filtro de aire de 5 micras o más fino

Puerto de Entrada de Aire
1/2" NPT

Tamaño Mínimo de la Manguera de Suministro de Aire
1/2"

Rango de Temperatura
-10°C hasta 60°C

Contenedores de Cadena
Opcional
Lona o Acero



TCS500P

MODELO BOTONERA— ESPECIFICACIONES

Cap. (Tons)	Código de producto	Elev. estándar (m)	Manguera de la botonera L (m)	Velocidades hacia arriba y hacia abajo (m/min a 0.6 MPa)		Consumo de aire hacia arriba y hacia abajo (m³/min a 0.6 MPa)		Diám. de la cadena de carga x Ramales	Peso neto (kg)	Peso por un metro adicional de elevación (m)
				Sin Carga	C/carga total	Sin Carga	C/carga total			
1/4	TCS250P	3	2.5	63/38	34/63	2.1/1.8	1.7/2	6.3 x 1	21	0.9
1/2	TCS500P			33/19	17/34	2.1/1.8	1.7/2	6.3 x 1	21	0.9
1	TCS1000P2			16.5/9.5	8.5/17	2.1/1.8	1.7/2	6.3 x 2	27	1.8

MODELO BOTONERA— DIMENSIONES

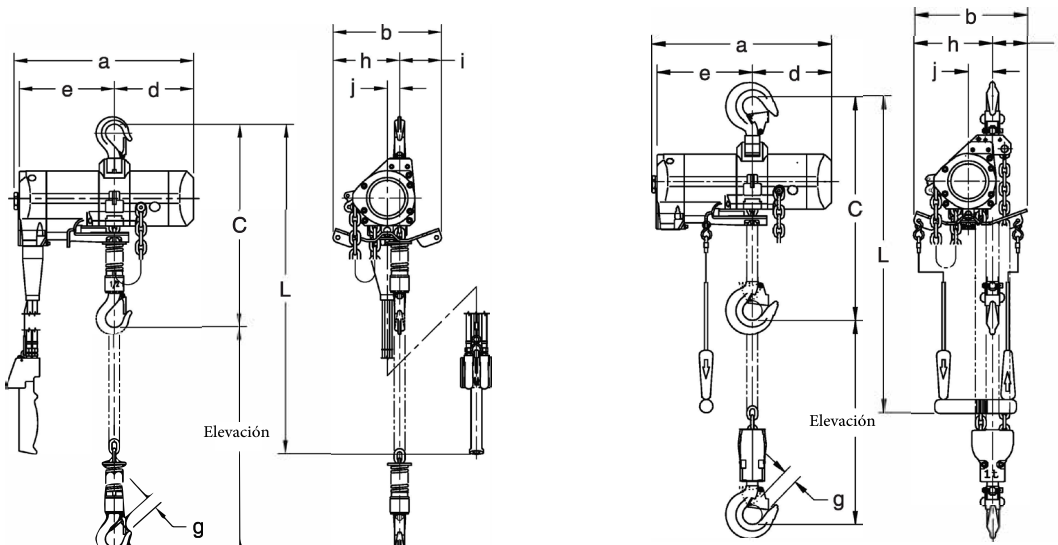
Cap. (Tons)	Código de producto	Altura libre C (mm)	a (mm)	b (mm)	d (mm)	e (mm)	g (mm)	h (mm)	i (mm)	j (mm)
1/4	TCS250P	414	365	168	161	204	25.4	112	56	25.4
1/2	TCS500P	414	365	168	161	204	25.4	112	56	25.4
1	TCS1000P2	456	365	229	161	204	29	159	70	49

MODELO CABLE - ESPECIFICACIONES

Cap. (Tons)	Código de producto	Elev. estándar (m)	Cable L (m)	Velocidades hacia arriba y hacia abajo (m/min a 0.6 MPa)		Consumo de aire hacia arriba y hacia abajo (m³/min a 0.6 MPa)		Diám. de la cadena de carga x Ramales	Peso neto (kg)	Peso por un metro adicional de elevación (m)
				Sin Carga	C/carga total	Sin Carga	C/carga total			
1/4	TCS250C	3	2.2	63/38	34/63	2.1/1.8	1.7/2	6.3 x 1	20	0.9
1/2	TCS500C			33/19	17/34	2.1/1.8	1.7/2	6.3 x 1	20	0.9
1	TCS1000C2			16.5/9.5	8.5/17	2.1/1.8	1.7/2	6.3 x 2	26	1.8

MODELO CABLE - DIMENSIONES

Cap. (Tons)	Código de producto	Altura libre C (mm)	a (mm)	b (mm)	d (mm)	e (mm)	g (mm)	h (mm)	i (mm)	j (mm)
1/4	TCS250C	414	365	220	161	204	25.4	135	85	25.4
1/2	TCS500C	414	365	220	161	204	25.4	135	85	25.4
1	TCS1000C2	456	365	229	161	204	29	159	70	49



TCS250P
Modelo Botonera de Caída Simple

TCS1000C2
Modelo Cable de Caída Doble

Polipastos neumáticos sin lubricación TCL con control de botonera y cable y suspensión de gancho

Los polipastos neumáticos sin lubricación de la serie TCL de Harrington pueden operar sin lubricación del suministro de aire, lo que deja el ambiente circundante libre de neblina de aceite proveniente de la salida de escape. Nuestros polipastos de la serie TCL se recomiendan para su uso en cualquier área donde la neblina de aceite no pueda ser tolerada, como en las industrias alimenticia, química o farmacéutica. Estos polipastos ofrecen un posicionamiento preciso de la carga control de botonera o de cable.

Características y Beneficios

Ciclo de Trabajo Ilimitado

Para operación continua

Diseño de Motor Multipala con Resorte

Permite un control de levante muy fino

Levantamiento Extremadamente Rápido

Para aplicaciones donde la velocidad es fundamental

Niveles Bajos de Ruido

Para la comodidad del operador

Cadena de Carga Niquelada

Resistente a la corrosión, abrasión y desgaste

Sin Lubricación

Para aplicaciones donde se necesita un entorno limpio

Capacidades de 1/4 a 1 Ton

Cuerpo Extremadamente Compacto y Ligero

El cuerpo de aluminio fundido permite una fácil operación, transporte y almacenamiento

Tornillo de Ajuste de Velocidad Externo

No se necesitan herramientas para establecer velocidades específicas

Velocidades de Elevación y Descenso Ajustables

Aumenta la capacidad de producción

Sistema de Freno de Motor de Disco de Servicio Pesado

Para un soporte de carga confiable

Capacidades de 3 a 6 Ton

Limitador de Sobrecarga

El limitador de carga ajustable detecta automáticamente la sobrecarga y bloquea el flujo de aire para la elevación

Carcasa de Hierro Fundido

Para mayor resistencia y durabilidad

Acabado con Recubrimiento de Polvo

Resistencia comprobada a la interperie en entornos hostiles

Freno de Disco Interno

Protegido de entornos hostiles

Especificaciones Estándar del Polipasto

Rango de Capacidad

1/4 – 6 Ton

Altura de Elevación Estándar

3 m
(elevaciones más largas disponibles)

Longitud Estándar de la Botonera o Cable

Cuelga aprox. 1.2 m por encima del gancho inferior completamente extendido del polipasto (longitudes más largas disponibles)

Requerimiento de Suministro de Aire

0,4 – 0,6 MPa

Filtración de Aire

Se requiere un filtro de aire de 5 micras o más fino

Puerto de Entrada de Aire

1/4 – 1 Tons — 1/2" NPT
3 – 6 Tons — 1" NPT

Tamaño Mínimo de la Manguera de Suministro de Aire

1/4 – 1 Tons — 1/2"
3 – 6 Tons — 3/4"

Rango de Temperatura

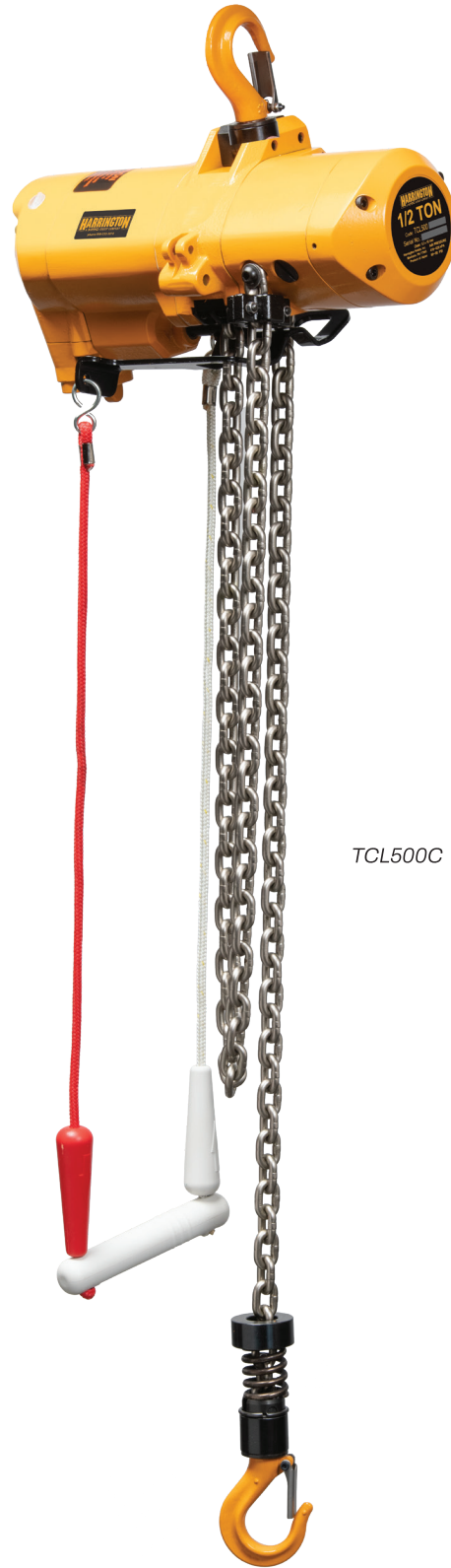
-10°C hasta 60°C

Contenedores de Cadena

Opcional
Lona o Acero



TCL1000P2



TCL500C

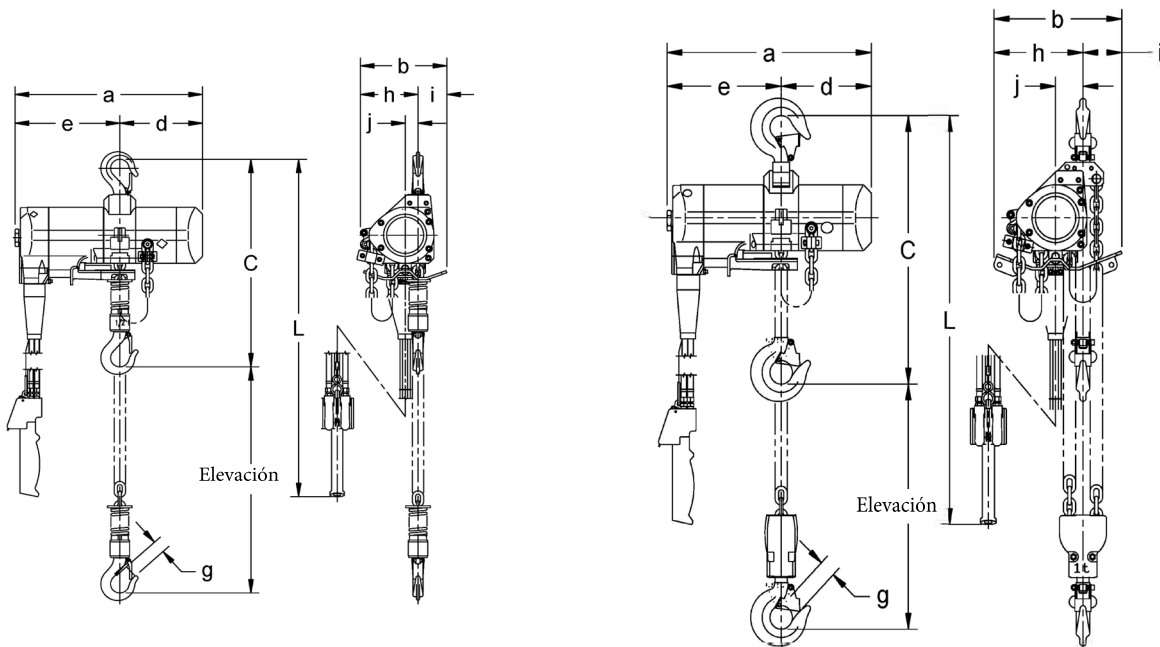
Polipastos neumáticos sin lubricación TCL con control de botonera y cable y suspensión de gancho

MODELO BOTONERA— ESPECIFICACIONES

Cap. (Tons)	Código de producto	Elev. estándar (m)	Manguera de la botonera L (m)	Velocidades hacia arriba y hacia abajo (m/min a 0.6 MPa)		Consumo de aire hacia arriba y hacia abajo (m³/min a 0.6 MPa)		Diám. de la cadena de carga x Ramales	Peso neto (kg)	Peso por un metro adicional de elevación (m)
				Sin Carga	C/carga total	Sin Carga	C/carga total			
1/4	TCL250P	3.0	2.5	46 / 32	26 / 44	1.8 / 1.6	1.6 / 1.8	6.3 x 1	21	0.9
1/2	TCL500P			24 / 16	13 / 24	1.8 / 1.6	1.6 / 1.8	6.3 x 1	21	0.9
1	TCL1000P2			12 / 8	6.5 / 12	1.8 / 1.6	1.6 / 1.8	6.3 x 2	27	1.8
3	TCL3000P	3.0	2.6	7.3 / 4.4	3.1 / 6.7	3.7 / 3.5	3 / 4	12.5 x 1	102	3.4
6	TCL6000P2			3.6 / 2.2	1.5 / 3.3	3.7 / 3.5	3 / 4	12.5 x 2	134	6.8

MODELO BOTONERA— DIMENSIONES

Cap. (Tons)	Código de producto	Altura libre C (mm)	a (mm)	b (mm)	d (mm)	e (mm)	g (mm)	h (mm)	i (mm)	j (mm)
1/4	TCL250P	414	365	168	161	204	25.4	112	56	25.4
1/2	TCL500P	414	365	168	161	204	25.4	112	56	25.4
1	TCL1000P2	456	365	229	161	204	29	159	70	49
3	TCL3000P	537	576	313	265	311	33	188	125	33
6	TCL6000P2	770	576	371	265	311	43	244	127	89



TCL500P

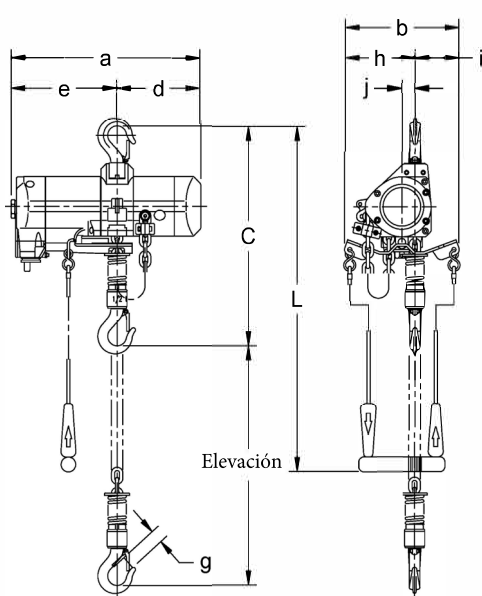
TCL1000P2

MODELO CABLE - ESPECIFICACIONES

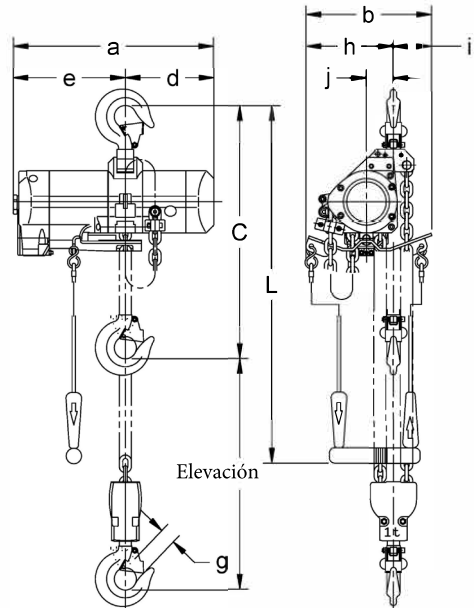
Cap. (Tons)	Código de producto	Elev. estándar (m)	Cable L (m)	Velocidades hacia arriba y hacia abajo (m/min a 0.6 MPa)		Consumo de aire hacia arriba y hacia abajo (m³/min a 0.6 MPa)		Diám. de la cadena de carga x Ramales	Peso neto (kg)	Peso por un metro adicional de elevación (m)
				Sin Carga	C/carga total	Sin Carga	C/carga total			
1/4	TCL250C	3.0	2.2	46/32	26/44	1.8/1.6	1.6/1.8	6.3 x 1	20	0.9
1/2	TCL500C			24/16	13/24	1.8/1.6	1.6/1.8	6.3 x 1	20	0.9
1	TCL1000C2			12/8	6.5/12	1.8/1.6	1.6/1.8	6.3 x 2	26	1.8
3	TCL3000C			7.3/4.4	3.1/6.7	3.7/3.5	3/4	12.5 x 1	101	3.4
6	TCL6000C2			3.6/2.2	1.5/3.3	3.7/3.5	3/4	12.5 x 2	133	6.8

MODELO CABLE - DIMENSIONES

Cap. (Tons)	Código de producto	Altura libre C (mm)	a (mm)	b (mm)	d (mm)	e (mm)	g (mm)	h (mm)	i (mm)	j (mm)
1/4	TCL250C	414	365	220	161	204	25.4	135	85	25.4
1/2	TCL500C	414	365	220	161	204	25.4	135	85	25.4
1	TCL1000C2	456	365	229	161	204	29	159	70	49
3	TCL3000C	537	576	313	265	311	33	188	125	33
6	TCL6000C2	770	576	371	265	311	43	244	127	89



TCL500C



TCL1000C2

Polipastos neumáticos sin lubricación TCL con troles neumáticos, de empuje y engranados

Para mayor movilidad, agregue el trole neumático MCL de Harrington a nuestros polipastos sin lubricación TCL para transportar fácilmente cargas medianas a pesadas. También puede montar estos polipastos a nuestro trole de empuje PT o trole de engranajes GT para movimientos más ligeros o más poco frecuentes.

Características y Beneficios

Troles Neumáticos

Ciclo de Trabajo Ilimitado

Para operación continua

Diseño de Motor Multipala con Resorte

Permite una operación suave y desplazamiento controlado

Topes de Caída y Parachoques de Goma

Para asegurar una operación segura

Rodillos de Guía Laterales

Proporcionan estabilidad adicional y un desplazamiento suave

Ruedas Versátiles

Se adaptan a patines de viga plana o cónica

Silenciador de Trole

Produce niveles de ruido bajos

Cadena de Carga Niquelada

Resistente a la corrosión, abrasión y desgaste

Sin Lubricación

Para aplicaciones donde se necesita un entorno limpio

Capacidades de 1/4 a 1 Ton

Cuerpo Extremadamente Compacto y Ligero

El cuerpo de aluminio fundido permite una fácil operación, transporte y almacenamiento

Capacidades de 3 a 6 Ton

Carcasa de Hierro Fundido

Para mayor resistencia y durabilidad

Acabado con Recubrimiento de Polvo

Resistencia comprobada a la interperie en entornos hostiles

Freno de Disco Interno

Protegido de entornos hostiles

Troles Manuales

Ejes

Los ejes estándar se adaptan a una amplia gama de vigas

Ejes más largos disponibles para vigas más grandes

Espaciadores para ajustes fáciles

Ruedas

Totalmente de Acero

Rodamientos de bolas sellados

Se adaptan a patines de viga plana o cónica

Especificaciones Estándar del Polipasto

Troles Neumáticos

Rango de Capacidad

1/4 – 6 Ton

Opción de Control en Trole/Polipasto

TCLM — Solo control de botonera

Longitud Estándar del Control de botonera

Cuelga aproximadamente a 1.2 m por encima del gancho inferior del polipasto completamente extendido (longitudes más largas disponibles)

Requerimiento de Suministro de Aire

1.5 m³/min a 0.4 – 0.6 MPa

Filtración de Aire

Se requiere un filtro de aire de 5 micras o más fino

Puerto de Entrada de Aire

3/4" NPT

Tamaño Mínimo de la Manguera de Suministro de Aire

1/4 – 2 Tons — 1/2"

3 – 6 Tons — 3/4"

Condiciones de Operación

Rango de temperatura -10°C hasta 60°C

Humedad: 85% o menos

Troles Manuales

Rango de Capacidad

Empuje – 1/4 – 6 Ton

Engranado – 3 – 6 Ton

Opciones de Control del Polipasto

TCLP y TCLG — Botonera y cable

Longitud Estándar de Cadena de Mando

En troles engranados Cuelga aproximadamente 0.6 m menos que el gancho inferior completamente extendido (longitudes más largas disponibles)



TCLM1000P2



TCLP500P

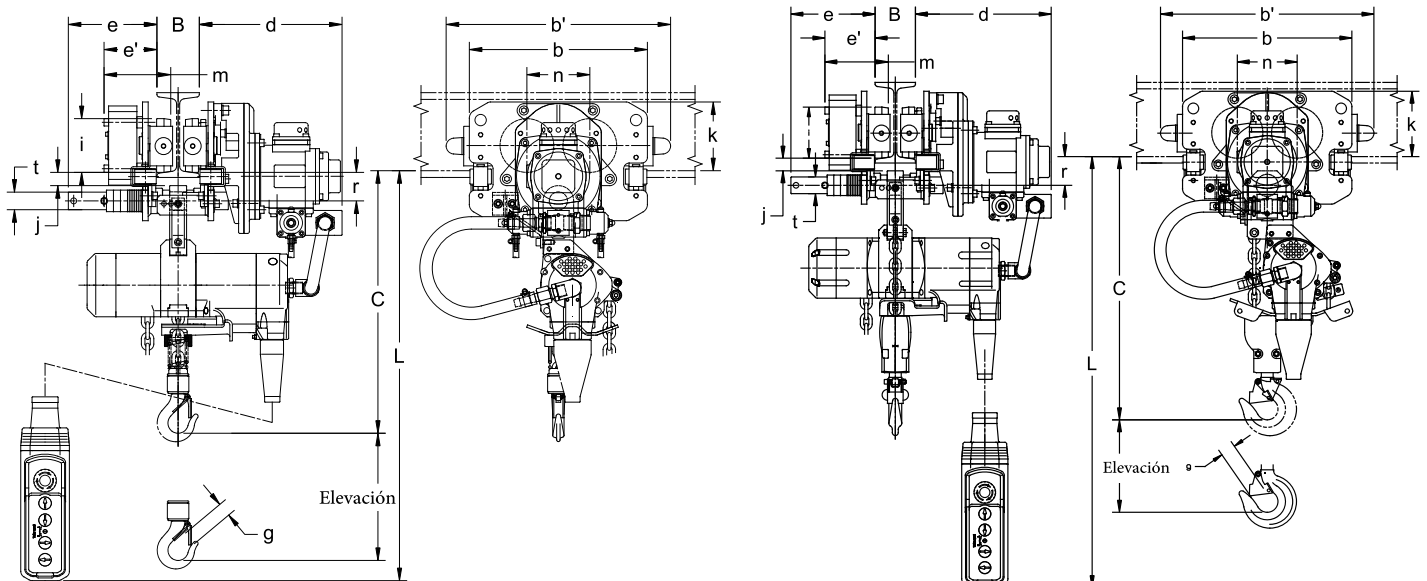
Polipastos Neumáticos Sin Lubricación TCL Con Troles Neumáticos, de Empuje y Engranados

MODELO BOTONERA CON TROLE NEUMÁTICO — ESPECIFICACIONES

Cap. (Tons)	Código de producto	Elev. estándar (m)	Manguera de la botonera L (m)	Velocidades hacia arriba y hacia abajo (m/min a 0.6 MPa)		Velocidad de traslación (m/min)	Consumo de aire hacia arriba y hacia abajo (m³/min a 0.6 MPa)			Adaptabilidad del ancho de patin B (mm)	Radio min. permitido para curva (mm)	Diám. de la cadena de carga (mm) x Ramales	Peso neto (kg)	Peso por un metro adicional de elevación (m)
				Sin Carga	C/carga total		TCR		Sin carga total					
							Sin Carga	C/carga total						
1/4	TCLM250P	3.0	2.5	46 / 32	26 / 44	20	1.8 / 1.6	1.6 / 1.8	1.5	58 a 127	3500	6.3 x 1	69	0.9
1/2	TCLM500P			24 / 16	13 / 24		1.8 / 1.6	1.6 / 1.8	1.5			6.3 x 1	69	0.9
1	TCLM1000P2			12 / 8	6.5 / 12		1.8 / 1.6	1.6 / 1.8	1.5			6.3 x 2	75	1.8
3	TCLM3000P	2.6	2.6	7.3 / 4.4	3.1 / 6.7		3.7 / 3.5	3 / 4	1.5	100 a 153	1300	12.5 x 1	148	3.4
6	TCLM6000P2			3.6 / 2.2	1.5 / 3.3		3.7 / 3.5	3 / 4	1.5	125 a 178	1999	12.5 x 2	209	6.8

MODELO BOTONERA CON TROLE NEUMÁTICO — DIMENSIONES

Cap. (Tons)	Código de producto	Altura libre C (mm)	b (mm)	b' (mm)	d (mm)	e (mm)	e' (mm)	g (mm)	i (mm)	j (mm)	k (mm)	m (mm)	n (mm)	r (mm)	t (mm)
1/4	TCLM250P	465	315	397	252	157	94	25.4	94	23	122	117	112	51	31
1/2	TCLM500P	465	315	397	252	157	94	25.4	94	23	122	117	112	51	31
1	TCLM1000P2	490	315	397	252	157	94	29	94	23	122	117	112	51	31
3	TCLM3000P	750	340	442	267	176	99	34	125	36	128	130	140	71	43
6	TCLM6000P2	867	400	502	274	205	109	42	140	36	139	145	156	99	58



TCLM500P

TCLM1000P2

MODELO BOTONERA CON TROLE DE EMPUJE O ENGRANADO — ESPECIFICACIONES

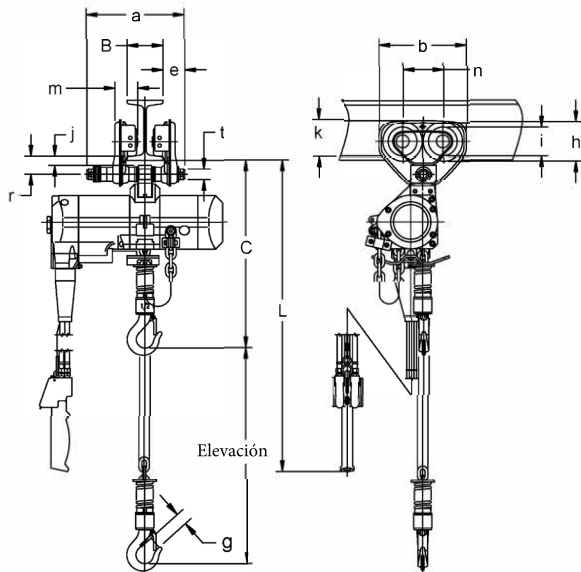
Cap. (Tons)	Código de producto	Elev. estándar (m)	Manguera de la botonera L (m)	Velocidades hacia arriba y hacia abajo (m/min a 0.6 MPa)		Consumo de aire hacia arriba y hacia abajo (m³/min a 0.6 MPa)		Adaptabilidad del ancho de patín B (mm)		Radio min.* permitido para curva (mm)	Diám. de la cadena de carga (mm) x Ramales	Peso neto (kg)	Peso por un metro adicional de elevación (m)
				Sin Carga	C/carga total	Sin Carga	C/carga total	Estándar	Opcional				
1/4	TCLP250P	3.0	2.5	46 / 32	26 / 44	1.8 / 1.6	1.6 / 1.8	58 a 102	102 a 203 Ó 203 a 305	350	6.3 x 1	25	0.9
1/2	TCLP500P			24 / 16	13 / 24	1.8 / 1.6	1.6 / 1.8						
1	TCLP1000P2			12 / 8	6.5 / 12	1.8 / 1.6	1.6 / 1.8	58 a 127	127 a 203 Ó 203 a 305		450	6.3 x 2	35
3	TCLP(TCLG)3000P	2.6	2.6	7.3 / 4.4	3.1 / 6.7	3.7 / 3.5	3 / 4	82 a 153	154 a 305	650 (1700)	12.5 x 1	123 (130.2)	3.4 (4.3)
6	TCLP(TCLG)6000P2			3.6 / 2.2	1.5 / 3.3	3.7 / 3.5	3 / 4	140 a 220	221 a 305	3000	12.5 x 2	230 (250.8)	6.8 (7.7)

Las cifras entre paréntesis son datos para troles engranados
 *Ancho mínimo de patín para viga curva: 1 Ton Empuje y 1/8 to 1 Ton Engranado = 73 mm.
 3 Ton Empuje y Engranado = 89 mm.

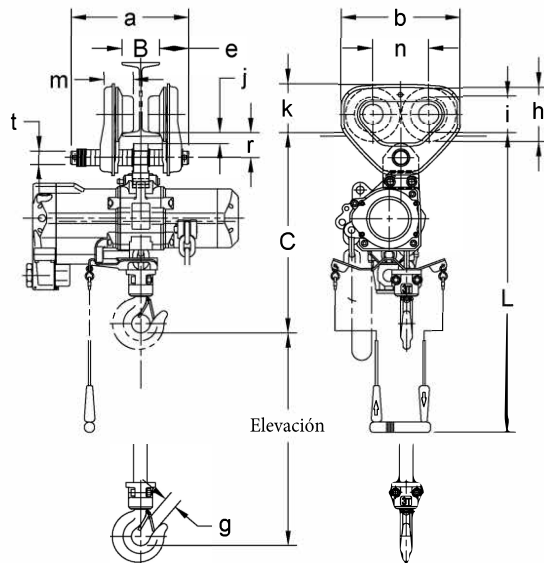
MODELO CABLE CON TROLE DE EMPUJE O ENGRANADO — ESPECIFICACIONES

Cap. (Tons)	Código de producto	Elev. estándar (m)	Cable L (m)	Velocidades hacia arriba y hacia abajo (m/min a 0.6 MPa)		Consumo de aire hacia arriba y hacia abajo (m³/min a 0.6 MPa)		Adaptabilidad del ancho de patín B (mm)		Radio min.* permitido para curva (mm)	Diám. de la cadena de carga (mm) x Ramales	Peso neto (kg)	Peso por un metro adicional de elevación (m)
				Sin Carga	C/carga total	Sin Carga	C/carga total	Estándar	Opcional				
1/4	TCLP250C	3.0	2.2	46 / 32	26 / 44	1.8 / 1.6	1.6 / 1.8	58 a 102	102 a 203 Ó 203 a 305	350	6.3 x 1	24	0.9
1/2	TCLP500C			24 / 16	13 / 24	1.8 / 1.6	1.6 / 1.8						
1	TCLP1000C2			12 / 8	6.5 / 12	1.8 / 1.6	1.6 / 1.8	58 a 127	127 a 203 Ó 203 a 305		450	6.3 x 2	34
3	TCLP(TCLG)3000C	2.6	2.6	7.3 / 4.4	3.1 / 6.7	3.7 / 3.5	3 / 4	82 a 153	154 a 305	650 (1700)	12.5 x 1	122 (129)	3.4 (4.3)
6	TCLP(TCLG)6000C2			3.6 / 2.2	1.5 / 3.3	3.7 / 3.5	3 / 4	140 a 220	221 a 305	3000	12.5 x 2	229 (250)	6.8 (7.7)

Las cifras entre paréntesis son datos para troles engranados
 *Ancho mínimo de patín para viga curva: 1 Ton Empuje y 1/8 to 1 Ton Engranado = 73 mm.
 3 Ton Empuje y Engranado = 89 mm.



TCLP500P

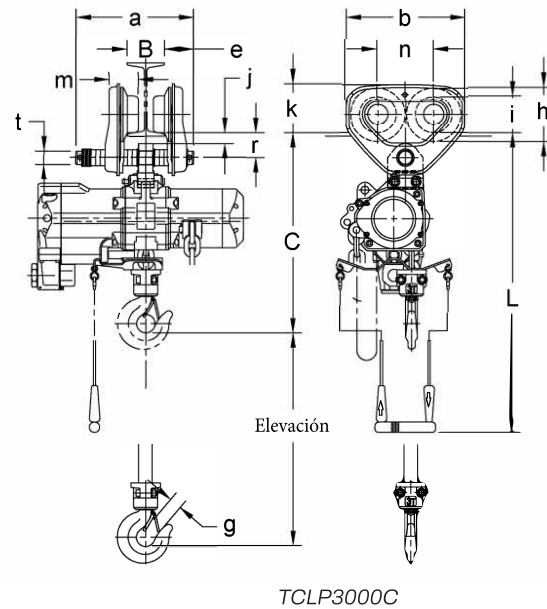
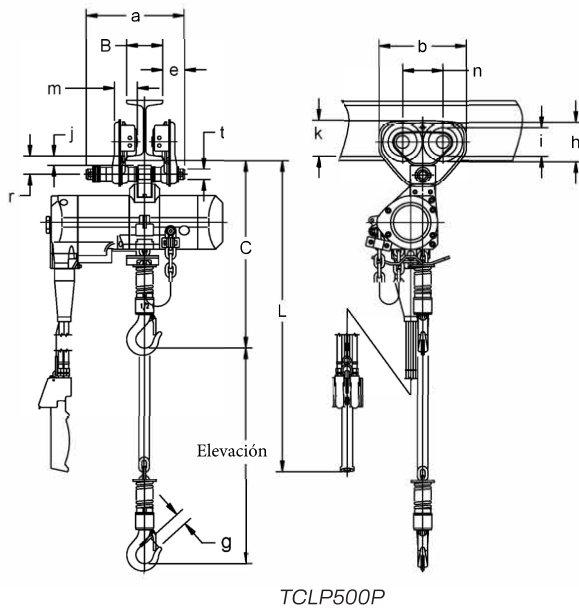


TCLP3000C

Polipastos neumáticos sin lubricación TCL con troles neumáticos, de empuje y engranados

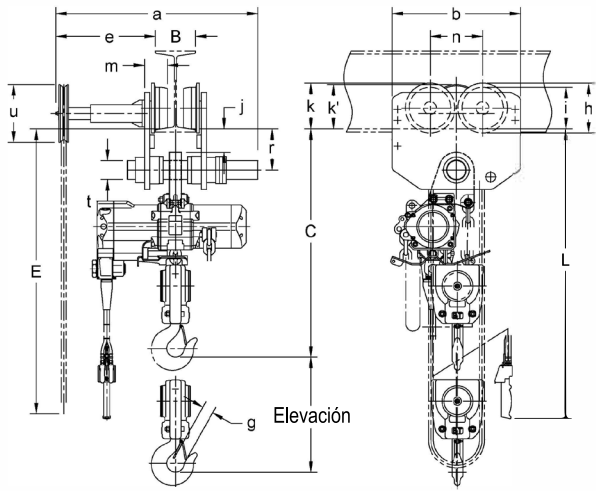
MODELO BOTONERA Y CABLE CON TROLE DE EMPUJE — DIMENSIONES

Cap. (Tons)	Código de producto	Altura libre C (mm)	a (mm)	b (mm)	e (mm)	g (mm)	h (mm)	i (mm)	j (mm)	k (mm)	m (mm)	n (mm)	r (mm)	t (mm)
1/4	TCLP250P	391	203	183	46	25	81	60	20	76	48	84	38	22
1/2	TCLP500P	391	203	183	46	25	81	60	20	76	48	84	38	22
1	TCLP1000P2	424	249	236	56	28	107	71	30	94	56	112	51	25
3	TCLP3000C/P	536	320	325	81	33	147	100	30	135	79	152	69	36
6	TCLP6000C2/P2	732	447	480	104	43	185	155	89	170	86	196	152	70

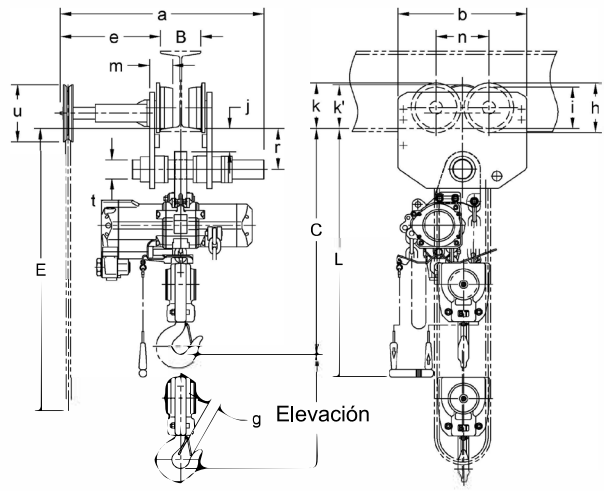


MODELO BOTONERA Y CABLE CON TROLE ENGRANADO — DIMENSIONES

Cap. (Tons)	Código de producto	Altura libre C (mm)	E (m)	a (mm)	b (mm)	e (mm)	g (mm)	h (mm)	i (mm)	j (mm)	k (mm)	k' (mm)	m (mm)	n (mm)	r (mm)	t (mm)	u (mm)
3	TCLG3000C/P	546	3.0	792	324	404	33	148	100	30	134	114	79	152	68	36	183
6	TCLG6000C2/P2	848	3.3	754	480	371	43	185	155	87	170	164	86	197	153	70	213



TCLG6000P2



TCLG6000C2

Polipastos neumáticos antichispas* con certificación TCE Ex control de botonera y cable y Suspensión de gancho

Los polipastos neumáticos de la serie TCE-IIB de Harrington están fabricados con componentes que reducirán o eliminarán el riesgo de chispas producidas por impacto o fricción en aplicaciones industriales de trabajo pesado. Nuestros TCE-IIB cuentan con certificación de resistencia a chispas de nivel Ex II 2G Ex h IIB T4 Gb y Ex II 2D Ex h IIB 130°C Db, y cumplen con la Directiva ATEX 2014/34/UE.

Características y Beneficios

Ciclo de Trabajo Ilimitado

Para operación continua

Diseño de Motor Multipala con Resorte

Permite un control de levante muy fino

Levantamiento Extremadamente Rápido

Para aplicaciones donde la velocidad es fundamental

Niveles Bajos de Ruido

Para la comodidad del operador

Cadena de Carga

Niquelado para resistencia a las chispas.

Ganchos Superiores e Inferiores

Recubierto de bronce para resistencia a las chispas

Capacidades de 1/4 a 1 Ton

Cuerpo Extremadamente Compacto y Ligero

El cuerpo de aluminio fundido permite una fácil operación, transporte y almacenamiento.

Tornillo de Ajuste de Velocidad Externo

No se necesitan herramientas para establecer velocidades específicas

Velocidades de Elevación y Descenso Ajustables

Aumenta la capacidad de producción

Sistema de Freno de Motor de Disco de Servicio Pesado

Para un soporte de carga confiable

Capacidades de 3 a 6 Ton

Limitador de Sobrecarga

El limitador de carga ajustable detecta automáticamente la sobrecarga y bloquea el flujo de aire para la elevación

Carcasa de Hierro Fundido

Para mayor resistencia y durabilidad

Acabado con Recubrimiento de Polvo

Resistencia comprobada a la interperie en entornos hostiles

Freno de Disco Interno

Protegido de entornos hostiles

Especificaciones Estándar del Polipasto

Rango de Capacidad

1/4 – 6 Ton

Altura de Elevación Estándar

3 m

(elevaciones más largas disponibles)

Longitud Estándar de la Botonera o Cable

Cuelga aproximadamente 1,2 m por encima del gancho inferior completamente extendido del polipasto (longitudes más largas disponibles)

Requerimiento de Suministro de Aire

0,4 – 0,6 MPa

Filtración de Aire

Se requiere un filtro de aire de 5 micras o más fino

Puerto de Entrada de Aire

1/4 – 1 Tons — 1/2" NPT

3 – 6 Tons — 1" NPT

Tamaño Mínimo de la Manguera de Suministro de Aire

1/4 – 1 Tons — 1/2"

3 – 6 Tons — 3/4"

Rango de Temperatura

-10°C hasta 60°C

Contenedores de Cadena

Opcional

Lona o Acero Inoxidable

**Consulte la página 62 para conocer la Directiva ATEX*



TCE6000P2-IIB



TCE500C-IIB

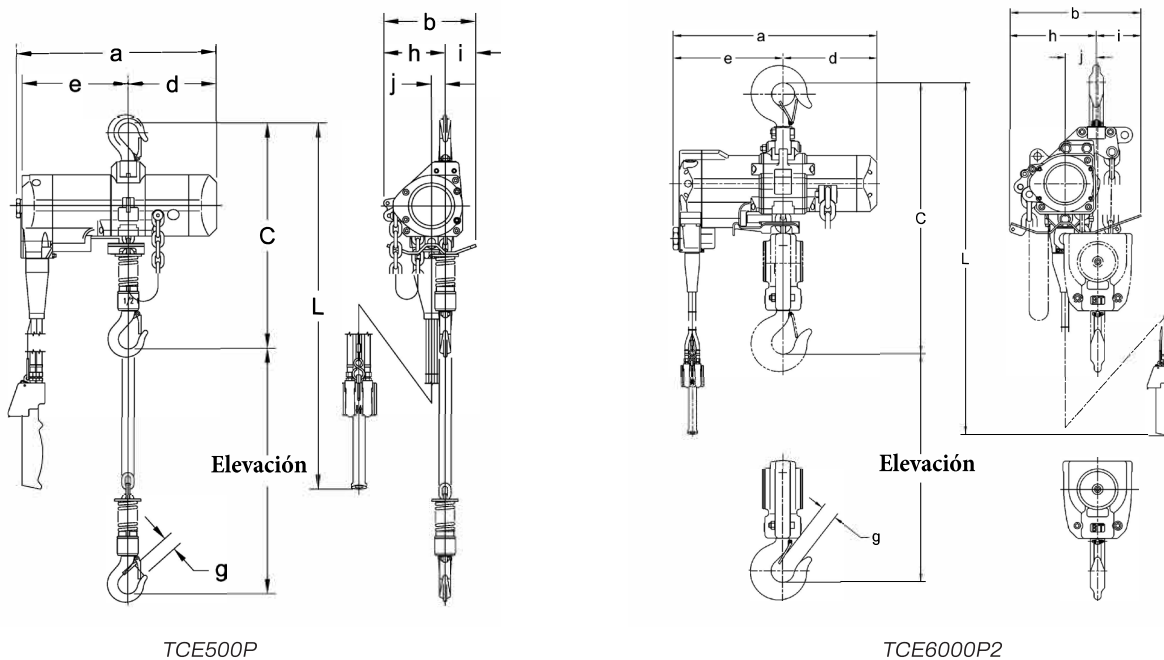
Polipastos neumáticos antichispas* con certificación TCE Ex control de botonera y cable y suspensión de gancho

MODELO BOTONERA— ESPECIFICACIONES

Cap. (Tons)	Código de producto	Elev. estándar (m)	Manguera de la botonera L (m)	Velocidades hacia arriba y hacia abajo (m/min a 0.6 MPa)		Consumo de aire hacia arriba y hacia abajo (m³/min a 0.6 MPa)		Diám. de la cadena de carga x Ramales	Peso neto (kg)	Peso por un metro adicional de elevación (m)
				Sin Carga	C/carga total	Sin Carga	C/carga total			
1/4	TCE250P-IIB	3	2.5	63/38	34/63	2.1/1.8	1.7/2.0	6.3x1	21	0.9
1/2	TCE500P-IIB			33/19	17/34	2.1/1.8	1.7/2.0	6.3x1	21	0.9
1	TCE1000P2-IIB			16.5/9.5	8.5/17	2.1/1.8	1.7/2.0	6.3x2	26	1.8
3	TCE3000P-IIB	2.6	2.6	11.2/6.9	5.4/11.6	4.2/4.0	3.5/4.3	12.5x1	98	3.4
6	TCE6000P2-IIB			5.6/3.5	2.7/5.7	4.2/4.0	3.5/4.3	12.5x2	128	6.8

MODELO BOTONERA— DIMENSIONES

Cap. (Tons)	Código de producto	Altura libre C (mm)	a (mm)	b (mm)	d (mm)	e (mm)	g (mm)	h (mm)	i (mm)	j (mm)
1/4	TCE250P-IIB	414	365	220	161	204	25.4	135	85	25.4
1/2	TCE500P-IIB	414	365	220	161	204	25.4	135	85	25.4
1	TCE1000P2-IIB	456	365	229	161	204	29	159	70	49
3	TCE3000P-IIB	537	576	313	265	311	33	188	125	33
6	TCE6000P2-IIB	770	576	371	265	311	43	244	127	89



TCE500P

TCE6000P2

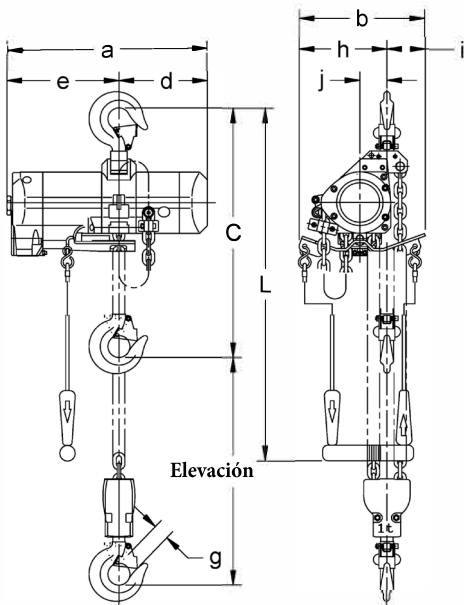
*Consulte la página 62 para conocer la Directiva ATEX

MODELO CABLE - ESPECIFICACIONES

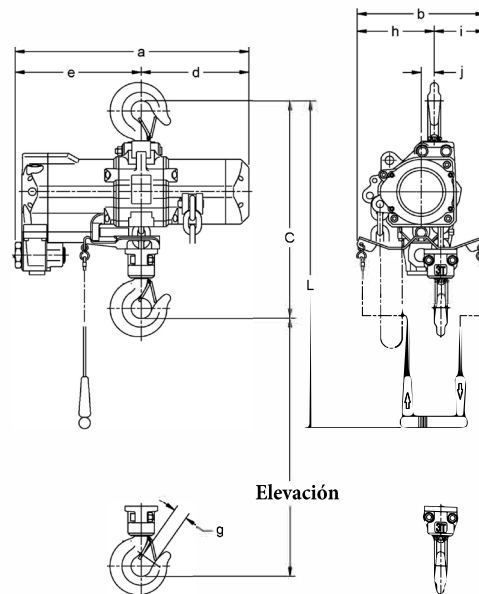
Cap. (Tons)	Código de producto	Elev. estándar (m)	Cable L (m)	Velocidades hacia arriba y hacia abajo (m/min a 0.6 MPa)		Consumo de aire hacia arriba y hacia abajo (m³/min a 0.6 MPa)		Diám. de la cadena de carga x Ramales	Peso neto (kg)	Peso por un metro adicional de elevación (m)
				Sin Carga	C/carga total	Sin Carga	C/carga total			
1/4	TCE250C-IIB	3	2.2	63/38	34/63	2.1/1.8	1.7/2.0	6.3x1	20	0.9
1/2	TCE500C-IIB			33/19	17/34	2.1/1.8	1.7/2.0	6.3x1	20	0.9
1	TCE1000C2-IIB			16.5/9.5	8.5/17	2.1/1.8	1.7/2.0	6.3x2	25	1.8
3	TCE3000C-IIB			11.2/6.9	5.4/11.6	4.2/4.0	3.5/4.3	12.5x1	97	3.4
6	TCE6000C2-IIB			5.6/3.5	2.7/5.7	4.2/4.0	3.5/4.3	12.5x2	127	6.8

MODELO CABLE - DIMENSIONES

Cap. (Tons)	Código de producto	Altura libre C (mm)	a (mm)	b (mm)	d (mm)	e (mm)	g (mm)	h (mm)	i (mm)	j (mm)
1/4	TCE250C-IIB	414	365	220	161	204	25.4	135	85	25.4
1/2	TCE500C-IIB	414	365	220	161	204	25.4	135	85	25.4
1	TCE1000C2-IIB	456	365	229	161	204	29	159	70	49
3	TCE3000C-IIB	537	576	313	265	311	33	188	125	33
6	TCE6000C2-IIB	770	576	371	265	311	43	244	127	89



TCE1000C2



TCE3000C

Polipastos neumáticos antichispas* con certificación TCE Ex con troles neumáticos, de empuje y engranados

La serie TCE-IIB de Harrington se puede acoplar fácilmente con nuestros Troles Neumáticos MCE, de Empuje VLPT y Engranados VLG T cuando necesite trasladar una carga a otras ubicaciones.

Características y Beneficios

Troles Neumáticos

Ciclo de Trabajo Ilimitado
Para operación continua

Clasificaciones ATEX
Polipastos TCE IIB con trole MCE -
Ⓢ II 2G Ex h IIB T4 Gb; Ⓢ II 2D Ex h IIB 130°C Db

Diseño de Motor Multipala con Resorte
Permite una operación suave y desplazamiento controlado

Topes de Caída y Parachoques de Goma
Para asegurar una operación segura

Rodillos de Guía Laterales de Bronce
Proporcionan estabilidad adicional y un desplazamiento suave

Ruedas de Bronce Versátiles
Se adaptan a patines de viga plana o cónica

Silenciador de Trole
Produce niveles de ruido bajos

Cadena de Carga
Niquelado para resistencia a las chispas.

Ganchos Inferiores
Recubierto de bronce para resistencia a las chispas

Capacidades de 1/4 a 1 Ton

Cuerpo Extremadamente Compacto y Ligero
El cuerpo de aluminio fundido permite una fácil operación, transporte y almacenamiento.

Capacidades de 3 a 6 Ton

Carcasa de Hierro Fundido
Para mayor resistencia y durabilidad

Acabado con Recubrimiento de Polvo
Resistencia comprobada a la interperie en entornos hostiles

Freno de Disco Interno
Protegido de entornos hostiles

Troles Manuales

Ejes
Los ejes estándar se adaptan a una amplia gama de vigas
Ejes más largos disponibles para vigas más grandes
Espaciadores para ajustes fáciles

Ruedas
Bronce
Rodamientos de bolas sellados
Se adaptan a patines de viga plana o cónica

Especificaciones Estándar del Polipasto

Troles Neumáticos

Rango de Capacidad
1/4 – 6 Ton

Opción de Control en Trole/Polipasto
TCEM — Solo control de botonera

Longitud Estándar del Control de botonera
Cuelga aproximadamente a 1.2 m por encima del gancho inferior del polipasto completamente extendido (longitudes más largas disponibles)

Requerimiento de Suministro de Aire
0.4 – 0.6 MPa

Filtración de Aire
Se requiere un filtro de aire de 5 micras o más fino

Puerto de Entrada de Aire
3/4" NPT

Tamaño Mínimo de la Manguera de Suministro de Aire
1/4 – 1 Ton — 1/2"
3 – 6 Tons — 3/4"

Condiciones de Operación
Rango de temperatura -10°C hasta 60°C
Humedad: 85% o menos

Troles Manuales

Rango de Capacidad
1/4 – 6 Ton

Opciones de Control del Polipasto
Botonera y cable

Longitud Estándar de Cadena de Mando
En troles engranados
Cuelga aproximadamente 0.6 m menos que el gancho inferior completamente extendido (longitudes más largas disponibles)
Acero Inoxidable

Parachoques de Goma
Estándar

Dispositivo Antidespegue
Estándar en troles engranados

**Consulte la página 62 para conocer la Directiva ATEX*



TCEM1000P2-IIB



TCEP500P-IIB



TCEG1000P2-IIB

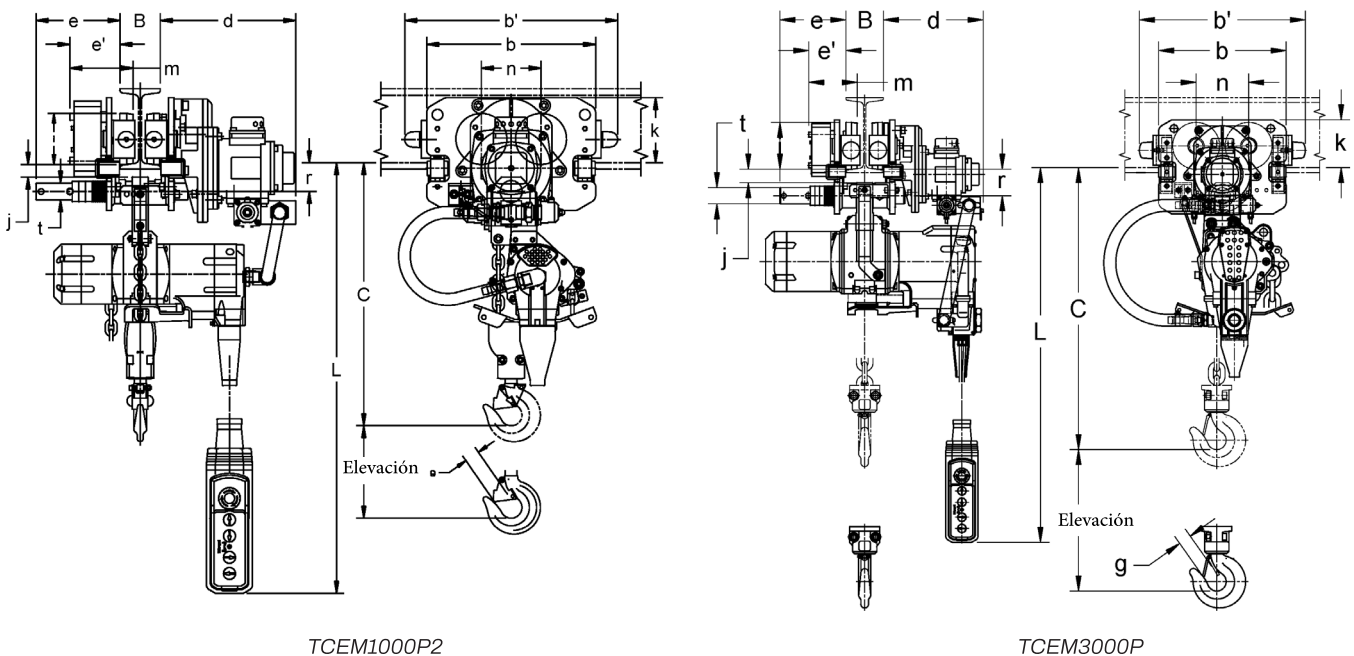
Polipastos neumáticos antichispas* con certificación TCE Ex con Troles neumáticos, de empuje y engranados

MODELO BOTONERA CON TROLE NEUMÁTICO — ESPECIFICACIONES

Cap. (Tons)	Código de producto	Elev. estándar (m)	Manguera de la botonera L (m)	Velocidades hacia arriba y hacia abajo (m/min a 0.6 MPa)		Velocidad de traslación (m/min)	Consumo de aire hacia arriba y hacia abajo (m³/min a 0.6 MPa)			Adaptabilidad del ancho de patin B (mm)	Radio min. permitido para curva (mm)	Diám. de la cadena de carga (mm) x Ramales	Peso neto (kg)	Peso por un metro adicional de elevación (m)
				Sin Carga	C/carga total		TCE		MCE					
							Sin Carga	C/carga total						
1/4	TCEM250P-IIB	3	2.5	63/38	34/63	20	2.2/1.9	1.8/2.1	1.5	58 to 127	3500	6.3 x 1	75	0.9
1/2	TCEM500P-IIB			33/19	17/34		2.1/1.8	1.7/2	1.5			6.3 x 1	75	0.9
1	TCEM1000P2-IIB			16.5/9.5	8.5/17		2.1/1.8	1.7/2	1.5			6.3 x 2	80	1.8
3	TCEM3000P-IIB	6	2.6	11.2/6.9	5.4/11.6		4.2/4.0	3.5/4.3	1.5	100 to 153	1300	12.5 x 1	169	3.0
6	TCEM6000P2-IIB			5.6/3.5	2.7/5.7		4.2/4.0	3.5/4.3	1.5	125 to 178	1999	12.5 x 2	227	6.0

MODELO BOTONERA CON TROLE NEUMÁTICO — DIMENSIONES

Cap. (Tons)	Código de producto	Altura libre C (mm)	b (mm)	b' (mm)	d (mm)	e (mm)	e' (mm)	g (mm)	i (mm)	j (mm)	k (mm)	m (mm)	n (mm)	r (mm)	t (mm)
1/4	TCEM250P-IIB	465	315	397	252	157	94	25.4	94	23	122	117	112	51	31
1/2	TCEM500P-IIB	465	315	397	252	157	94	25.4	94	23	122	117	112	51	31
1	TCEM1000P2-IIB	490	315	397	252	157	94	29	94	23	122	117	112	51	31
3	TCEM3000P-IIB	750	340	442	267	176	99	34	125	36	128	130	140	71	43
6	TCEM6000P2-IIB	867	400	502	274	205	109	42	140	36	139	145	156	99	58

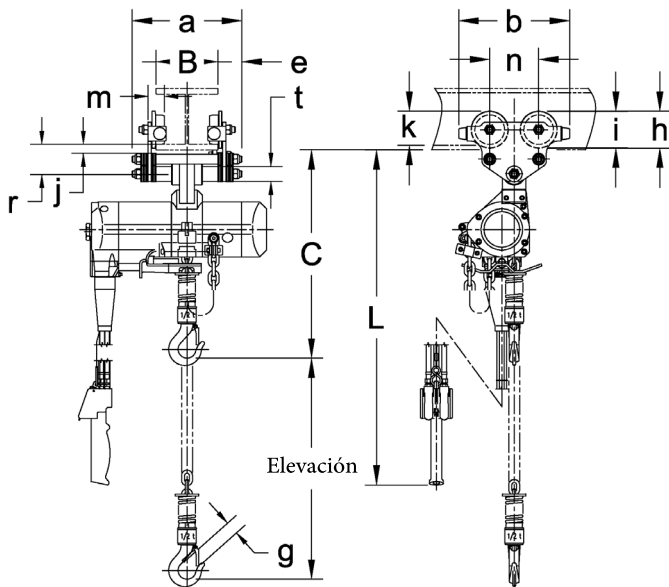


*Consulte la página 62 para conocer la Directiva ATEX

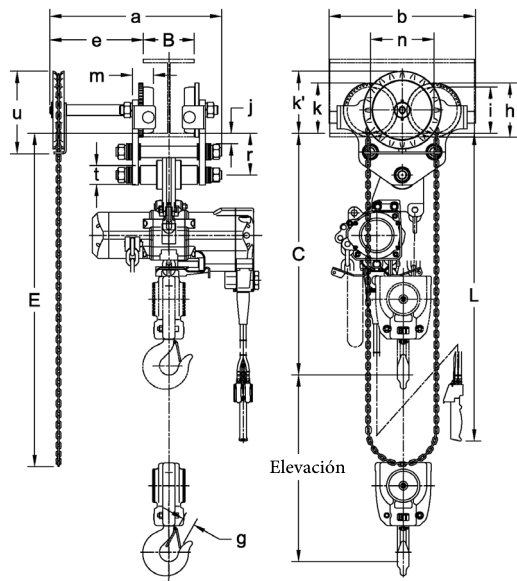
MODELO BOTONERA CON TROLE DE EMPUJE O ENGRANADO — ESPECIFICACIONES

Cap. (Tons)	Código de producto	Elev. estándar (m)	Manguera de la botonera L (m)	Velocidades hacia arriba y hacia abajo (m/min a 0.6 MPa)		Consumo de aire hacia arriba y hacia abajo (m³/min a 0.6 MPa)		Adaptabilidad del ancho de patín B (mm)		Radio min.* permitido para curva (mm)	Diám. de la cadena de carga (mm) x Ramales	Peso neto (kg)	Peso por un metro adicional de elevación (m)
				Sin Carga	C/carga total	Sin Carga	C/carga total	Estándar	Opcional				
1/4	TCEP(TCEG)250P-IIB	3.0	2.5	63/38	34/63	2.1/1.8	1.7/2.0	55 to 105	106 to 155 OR 156 to 205 OR 206 to 255	1050	6.3 x 1	28 (33)	0.9 (1.8)
1/2	TCEP(TCEG)500P-IIB			33/19	17/34	2.1/1.8	1.7/2.0				6.3 x 1	28 (33)	0.9 (1.8)
1	TCEP(TCEG)1000P2-IIB			16.5/9.5	8.5/17	2.1/1.8	1.7/2.0	74 to 134	135 to 190 OR 191 to 250 OR 251 to 305		1400	6.3 x 2	40 (45)
3	TCEP(TCEG)3000P-IIB		2.6	11.2/6.9	5.4/11.6	4.2/4.0	3.5/4.3	106 to 162	163 to 216 OR 217 to 266 OR 267 to 305	2200	12.5 x 1	140 (146)	3.4 (4.3)
6	TCEP(TCEG)6000P2-IIB			5.6/3.5	2.7/5.7	4.2/4.0	3.5/4.3						

Las cifras entre paréntesis son datos para troles engranados
 *Radio mínimo permitido para un trole de 1/4 o 1/2 ton en una viga de 55-60 mm = 1300 mm.



TCEP500P



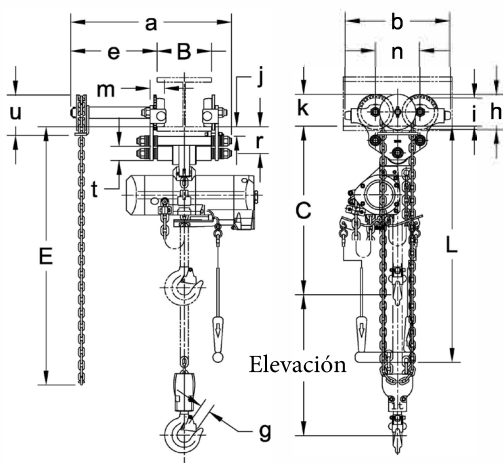
TCEG6000P2

Polipastos neumáticos antichispas* con certificación TCE Ex con troles neumáticos, de empuje y engranados

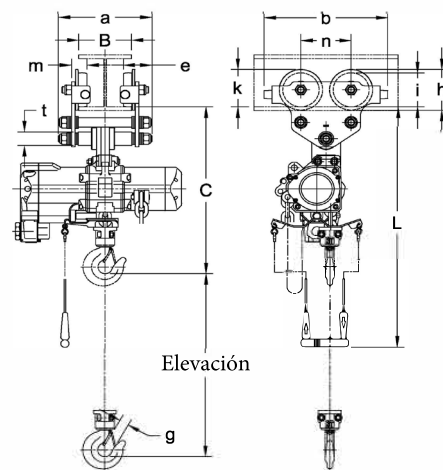
MODELO CABLE CON TROLE DE EMPUJE O ENGRANADO — ESPECIFICACIONES

Cap. (Tons)	Código de producto	Elev. estándar (m)	Cable L (m)	Velocidades hacia arriba y hacia abajo (m/min a 0.6 MPa)		Consumo de aire hacia arriba y hacia abajo (m³/min a 0.6 MPa)		Adaptabilidad del ancho de patín B (mm)		Radio min.* permitido para curva (mm)	Diám. de la cadena de carga (mm) x Ramales	Peso neto (kg)	Peso por un metro adicional de elevación (m)
				Sin Carga	C/carga total	Sin Carga	C/carga total	Estándar	Opcional				
1/4	TCEP(TCEG)250C-IIB	3.0	2.2	63/38	34/63	2.1/1.8	1.7/2.0	55 to 105	106 to 155 OR 156 to 205 OR 06 to 255	1050	6.3 x 1	27 (32)	0.9 (1.8)
1/2	TCEP(TCEG)500C-IIB			33/19	17/34	2.1/1.8	1.7/2.0				6.3 x 1		
1	TCEP(TCEG)1000C2-IIB			16.5/9.5	8.5/17	2.1/1.8	1.7/2.0	74 to 134	135 to 190 OR 191 to 250 OR 251 to 305	1400	6.3 x 2	39 (44)	1.8 (2.7)
3	TCEP(TCEG)3000C-IIB			11.2/6.9	5.4/11.6	4.2/4.0	3.5/4.3	106 to 162	163 to 216 OR 217 to 266 OR 267 to 305	2200	12.5 x 1	139 (145)	3.4 (4.3)
6	TCEP(TCEG)6000C2-IIB			5.6/3.5	2.7/5.7	4.2/4.0	3.5/4.3	106 to 162	163 to 216 OR 217 to 266 OR 267 to 305	2950	12.5 x 2	217 (224)	6.8 (7.7)

Las cifras entre paréntesis son datos para troles engranados
 *Radio mínimo permitido para un trole de 1/4 o 1/2 ton en una viga de 55-60 mm = 1300 mm.



TCEG1000C2

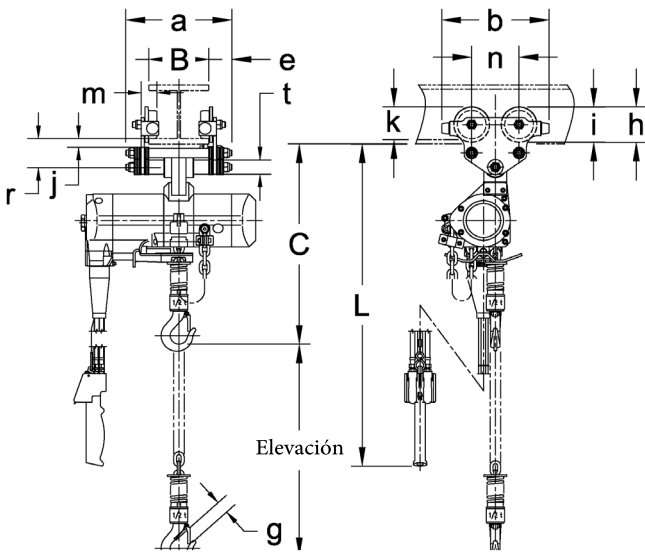


TCEP3000C

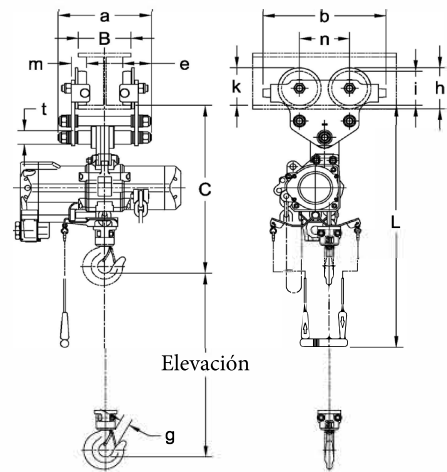
*Consulte la página 62 para conocer la Directiva ATEX

MODELO BOTONERA Y CABLE CON TROLE DE EMPUJE — DIMENSIONES

Cap. (Tons)	Código de producto	Altura libre C (mm)	a (mm)	b (mm)	e (mm)	g (mm)	h (mm)	i (mm)	j (mm)	k (mm)	m (mm)	n (mm)	r (mm)	t (mm)
1/4	TCEP250C/P-IIB	435	223	224	66	25	75	60	18	70	33	99	60	30
1/2	TCEP500C/P-IIB	435	223	224	66	25	75	60	18	70	33	99	60	30
1	TCEP1000C2/P2-IIB	461	270	290	77	28	99	80	25	90	40	123	75	40
3	TCEP3000C/P-IIB	616	326	429	99	34	150	125	36	137	54	174	118	50
6	TCEP6000C2/P2-IIB	839	368	506	129	43	188	160	37	174	72	220	145	65



TCEP500P

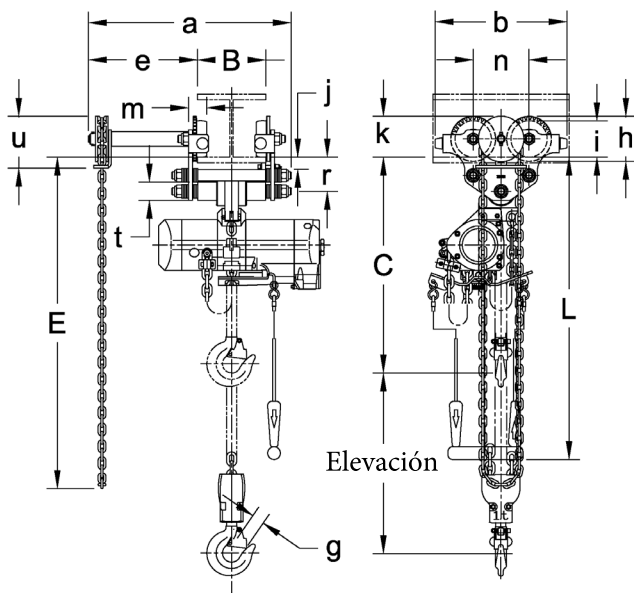


TCEP3000C

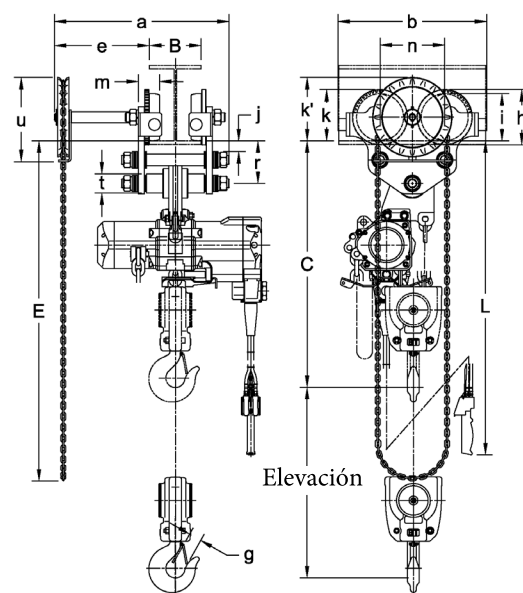
Polipastos neumáticos antichispas* con certificación TCE Ex con troles neumáticos, de empuje y engranados

MODELO BOTONERA Y CABLE CON TROLE ENGRANADO — DIMENSIONES

Cap. (Tons)	Código de producto	Altura libre C (mm)	E (m)	a (mm)	b (mm)	e (mm)	g (mm)	h (mm)	i (mm)	j (mm)	k (mm)	k' (mm)	m (mm)	n (mm)	r (mm)	t (mm)	u (mm)
1/4	TCEG250C/P-IIB	435	2.6	413	224	248	25	75	60	18	70	82	33	99	60	30	114
1/2	TCEG500C/P-IIB	435	2.6	413	224	248	25	75	60	18	70	82	33	99	60	30	114
1	TCEG1000C2/P2-IIB	461	2.6	443	290	239	28	99	80	26	89	89	40	123	75	40	114
3	TCEG3000C/P-IIB	616	2.6	573	429	329	34	150	125	36	138	138	54	174	118	50	150
6	TCEG6000C2/P2-IIB	839	2.6	589	506	324	43	188	160	37	215	215	72	220	145	65	286



TCEG1000C2



TCEG6000P2

*Consulte la página 62 para conocer la Directiva ATEX

Polipastos neumáticos cuarto limpio sin lubricación TCW control de botonera y cable y suspensión de gancho

Los Polipastos Neumáticos Cuarto limpio Sin Lubricación TCW de Harrington están diseñados para su uso en entornos húmedos, ligeramente corrosivos o al aire libre, y donde los equipos deben ser lavados o rociados con manguera de forma regular. Estos polipastos industriales, clasificados para servicio severo, son perfectos para las industrias de procesamiento de alimentos, manipulación de alimentos y farmacéutica.

Características y Beneficios	Especificaciones Estándar del Polipasto
<p>Ciclo de Trabajo Ilimitado Para operación continua</p>	<p>Rango de Capacidad 1/2 – 1 Ton</p>
<p>Cuerpo Compacto y Ligero sin Pintar El cuerpo de aluminio fundido permite una fácil operación, transporte y almacenamiento.</p>	<p>Altura de Elevación Estándar 3 m (elevaciones más largas disponibles)</p>
<p>Componentes de Acero Inoxidable y Recubiertos de Cromado Claro Componentes Recubiertos Para protección contra ambientes húmedos o mojados</p>	<p>Longitud Estándar de Botonera o Cable Cuelga aproximadamente a 1.2 m por encima del gancho inferior del polipasto completamente extendido (longitudes más largas disponibles)</p>
<p>Ganchos de Carga Zincados Para resistencia a la corrosión</p>	<p>Requerimiento de Suministro de Aire 0.4 – 0.6 MPa</p>
<p>Diseño de Motor Multipala con Resorte Permite un control de levante muy fino</p>	<p>Filtración de Aire Se requiere un filtro de aire de 5 micras o más fino</p>
<p>Levantamiento Extremadamente Rápido Para aplicaciones donde la velocidad es fundamental</p>	<p>Puerto de Entrada de Aire 1/2" NPT</p>
<p>Niveles Bajos de Ruido Para la comodidad del operador</p>	<p>Tamaño Mínimo de la Manguera de Suministro de Aire 1/2"</p>
<p>Cadena de Carga Niquelada Resistente a la corrosión, abrasión y desgaste</p>	<p>Rango de Temperatura -10°C hasta 60°C</p>
<p>Sin Lubricación Para aplicaciones donde se necesita un entorno limpio</p>	<p>Contenedores de Cadena Opcional Lona o Acero</p>
<p>Tornillo de Ajuste de Velocidad Externo No se necesitan herramientas para establecer velocidades específicas</p>	
<p>Velocidades de Elevación y Descenso Ajustables Aumenta la capacidad de producción</p>	
<p>Sistema de Freno de Motor de Disco de Servicio Pesado Para un soporte de carga confiable</p>	

**Polipastos neumáticos cuarto limpio sin lubricación TCW
control de botonera y cable
y suspensión de gancho**



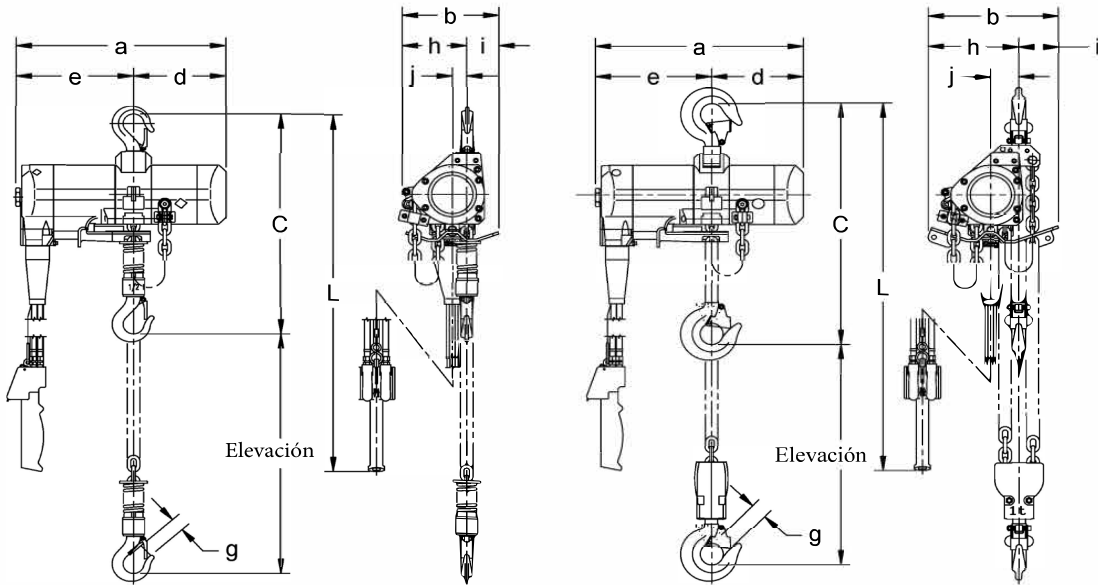
TCW100P2

MODELO BOTONERA— ESPECIFICACIONES

Cap. (Tons)	Código de producto	Elev. estándar (m)	Manguera de la botonera L (m)	Velocidades hacia arriba y hacia abajo (m/min a 0.6 MPa)		Consumo de aire hacia arriba y hacia abajo (m ³ /min a 0.6 MPa)		Diám. de la cadena de carga x Ramales	Peso neto (kg)	Peso por un metro adicional de elevación (m)
				Sin Carga	C/carga total	Sin Carga	C/carga total			
1/2	TCW500P	3	2.5	24 / 16	13 / 24	1.8 / 1.6	1.6 / 1.8	6.3 x 1	21	0.9
1	TCW1000P2			12 / 8	6.5 / 12	1.8 / 1.6	1.6 / 1.8	6.3 x 2	27	1.8

MODELO BOTONERA— DIMENSIONES

Cap. (Tons)	Código de producto	Altura libre C (mm)	a (mm)	b (mm)	d (mm)	e (mm)	g (mm)	h (mm)	i (mm)	j (mm)
1/2	TCW500P	414	365	220	161	204	25.4	135	85	25.4
1	TCW1000P2	456	365	229	161	204	29	159	70	49



TCW500P

TCW1000P2

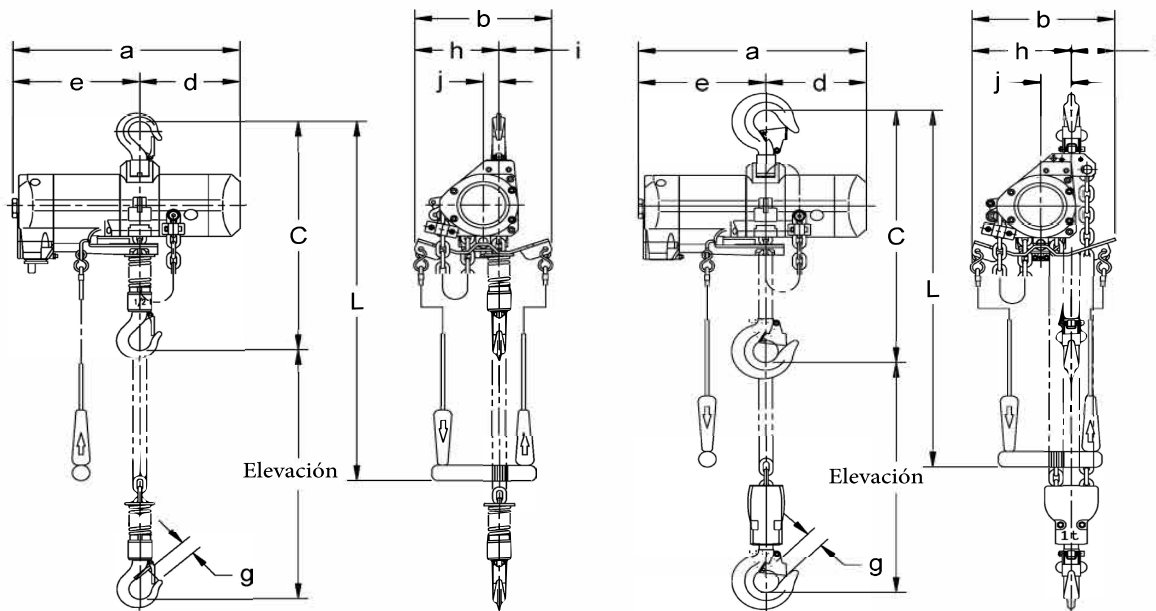
Polipastos neumáticos cuarto limpio sin lubricación TCW control de botonera y cable y suspensión de gancho

MODELO CABLE - ESPECIFICACIONES

Cap. (Tons)	Código de producto	Elev. estándar (m)	Cable L (m)	Velocidades hacia arriba y hacia abajo (m/min a 0.6 MPa)		Consumo de aire hacia arriba y hacia abajo (m ³ /min a 0.6 MPa)		Diám. de la cadena de carga x Ramales	Peso neto (kg)	Peso por un metro adicional de elevación (m)
				Sin Carga	C/carga total	Sin Carga	C/carga total			
1/2	TCW500C	3	2.2	24/16	13/24	1.8/1.6	1.6/1.8	6.3 x 1	20	0.9
1	TCW1000C2			12/8	6.5/12	1.8/1.6	1.6/1.8	6.3 x 2	26	1.8

MODELO CABLE - DIMENSIONES

Cap. (Tons)	Código de producto	Altura libre C (mm)	a (mm)	b (mm)	d (mm)	e (mm)	g (mm)	h (mm)	i (mm)	j (mm)
1/2	TCW500C	414	365	220	161	204	25.4	135	85	25.4
1	TCW1000C2	456	365	229	161	204	29	159	70	49



TCW500C

TCW1000C2

Polipastos neumáticos AH Mini-Cat control de botonera y cable y suspensión de gancho

La serie AH Mini-Cat de polipastos neumáticos fue diseñada con una altura libre excepcionalmente baja y manejará fácilmente muchas aplicaciones en construcción, líneas de ensamblaje y estaciones de trabajo.

Características y Beneficios	Especificaciones Estándar del Polipasto
<p>Ciclo de Trabajo Ilimitado Para operación continua</p>	<p>Rango de Capacidad 115 – 225 kg</p>
<p>Cuerpo Extremadamente Compacto y Ligero Permite una fácil operación, transporte y almacenamiento</p>	<p>Altura de Elevación Estándar 3 m (elevaciones más largas disponibles)</p>
<p>Polipasto Hermético Resulta en un uso eficiente del aire</p>	<p>Longitud Estándar de Botonera o Cable Cuelga aproximadamente a 1.2 m por encima del gancho inferior del polipasto completamente extendido(longitudes más largas disponibles)</p>
<p>Elevación de Alta Velocidad La velocidad máxima permite realizar trabajos rápidamente</p>	<p>Requerimiento de Suministro de Aire 0.54 – 0.96 m³/min a 0.4 – 0.6 MPa</p>
<p>Diseño de Motor de Paletas Permite un control de levante muy fino</p>	<p>Requisito de Lubricación de Aire Mínimo 10 a 15 gotas de aceite por minuto (0.2 – 0.3 cc/min.)</p>
<p>Sección de Válvula de Aluminio Reduce los efectos de la corrosión</p>	<p>Filtración de Aire Se requiere un filtro de aire de 5 micras o más fino</p>
<p>Niveles Bajos de Ruido Para la comodidad del operador</p>	<p>Puerto de Entrada de Aire 3/8" NPT</p>
<p>Sistema de Freno de Motor de Disco Para un soporte de carga confiable</p>	<p>Tamaño Mínimo de la Manguera de Suministro de Aire 3/8"</p>
<p>Cadena de Carga Niquelada Resistente a la corrosión, abrasión y desgaste</p>	<p>Condiciones de Operación Rango de temperatura -10°C hasta 60°C Humedad: 85% o menos</p>
	<p>Contenedores de Cadena Opcional Plástico</p>

**Polipastos neumáticos AH mini-cat
control de botonera y cable
y suspensión de gancho**



AH500P



AH500C

MODELO BOTONERA— ESPECIFICACIONES

Capacidad (kg)	Código de producto	Altura libre (mm)	Elev. estándar (m)	Diám. de la cadena de carga (mm) x Ramales	Peso neto con elev. estándar (kg)	Peso por un metro adicional de elevación (m)
115	AH250P	305	3.0	4 x 1	8.4	0.73
225	AH500P	305	3.0	4 x 1	8.4	0.73

Velocidades — ft/min a 90 psi:

Capacidad (kg)	Código de producto	Hacia arriba		Hacia abajo	
		Carga total	Sin carga	Carga total	Sin carga
115	AH250P	12.8 (10.1)	16.7 (14.7)	14.7 (13.6)	13.1 (11.6)
225	AH500P	8.9 (5.5)	16.7 (14.7)	16.2 (15.6)	13.1 (11.6)

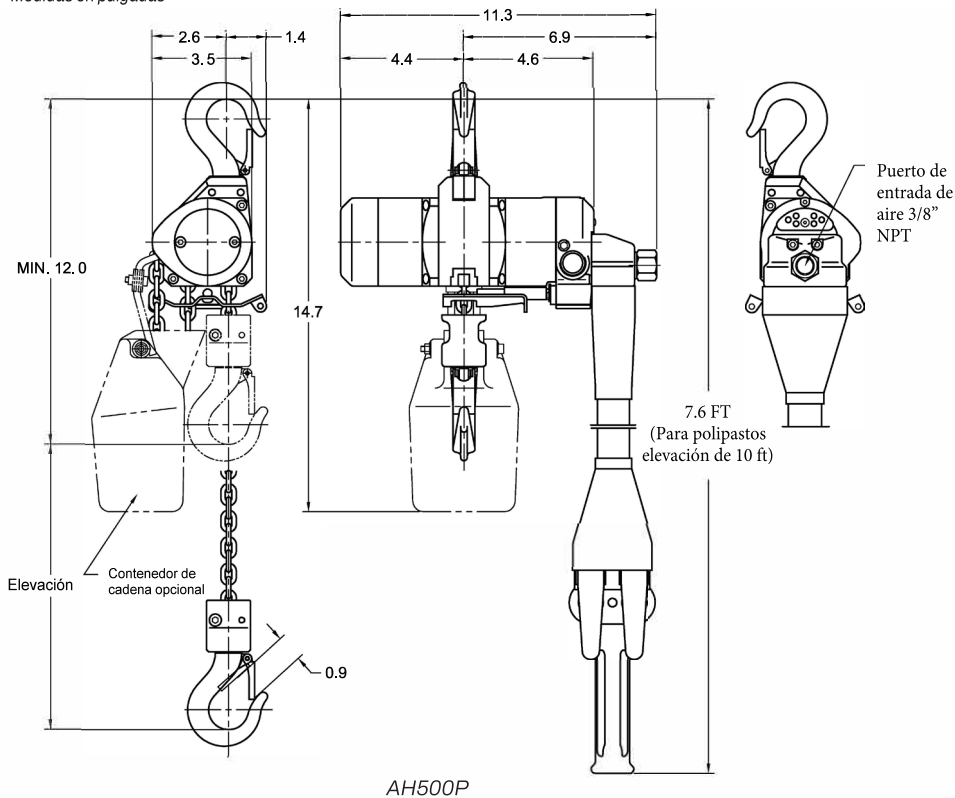
Consumo de Aire — cfm a 90 psi:

Capacidad (kg)	Código de producto	Hacia arriba		Hacia abajo	
		Carga total	Sin carga	Carga total	Sin carga
115	AH250P	0.81 (0.61)	0.86 (0.69)	0.76 (0.59)	0.74 (0.57)
225	AH500P	0.75 (0.53)	0.86 (0.69)	0.79 (0.62)	0.74 (0.57)

Valores entre paréntesis para suministro de 0.4 MPa.

MODELO BOTONERA— DIMENSIONES

Medidas en pulgadas



Polipastos neumáticos AH mini-cat control de botonera y cable y suspensión de gancho

MODELO CABLE - ESPECIFICACIONES

Capacidad (kg)	Código de producto	Altura libre (mm)	Elev. estándar (m)	Diám. de la cadena de carga (mm) x Ramales	Peso neto con elev. estándar (kg)	Peso por un metro adicional de elevación (m)
115	AH250C	305	3.0	4 x 1	7	0.39
225	AH500C	305	3.0	4 x 1	7	0.39

Velocidades — ft/min a 90 psi:

Capacidad (kg)	Código de producto	Hacia arriba		Hacia abajo	
		Carga total	Sin carga	Carga total	Sin carga
115	AH250C	14.2 (11.2)	18.6 (16.3)	15.4 (14.3)	13.8 (12.2)
225	AH500C	9.9 (6.1)	18.6 (16.3)	17.1 (16.4)	13.8 (12.2)

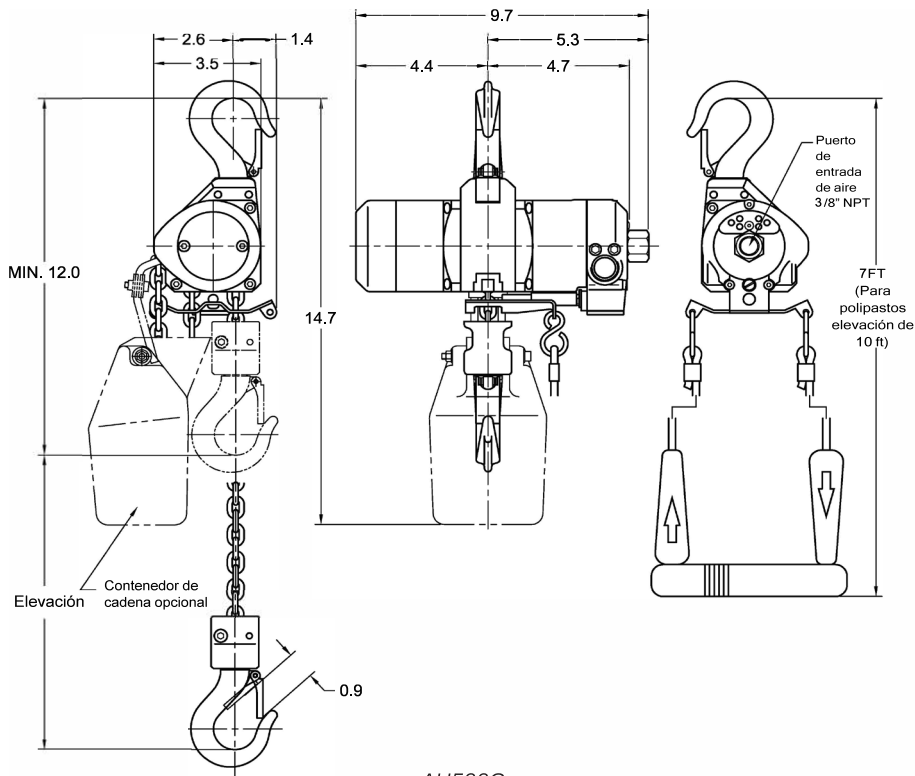
Consumo de Aire — cfm a 90 psi:

Capacidad (kg)	Código de producto	Hacia arriba		Hacia abajo	
		Carga total	Sin carga	Carga total	Sin carga
115	AH250C	0.90 (0.67)	0.96 (0.76)	0.84 (0.69)	0.79 (0.65)
225	AH500C	0.83 (0.59)	0.96 (0.76)	0.90 (0.72)	0.79 (0.65)

Valores entre paréntesis para suministro de aire de 0.4 MPa.

MODELO CABLE - DIMENSIONES

Medidas en pulgadas



Polipastos neumáticos AH mini-cat control manipulador y suspensión de gancho

Los polipastos neumáticos de la serie AH Mini-Cat de Harrington también ofrecen una característica única de control manipulador ergonómico, diseñada para apoyar las prácticas de trabajo repetitivas especiales de las áreas de líneas de ensamblaje y estaciones de trabajo en una amplia variedad de industrias.

Consulte la página 51 para conocer las especificaciones del polipasto estándar.

Características y Beneficios Únicos

Control Manipulador

El control monomanual único reemplaza el control colgante o de cable estándar.

Este diseño es ajustable para operación con la mano izquierda o derecha.

Permite al operador tener una mano libre para posicionar fácilmente la carga.

Especificaciones Únicas de Polipasto

Longitudes Estándar

Elevación de 2 m — alcance de 2.7 m (approx.)
Elevación de 4 m — alcance de 4.7 m (approx.)
(alcance es igual a elevación más altura libre)

Contenedores de Cadena

Estándar
Plástico



Polipastos neumáticos AH mini-cat control manipulador y suspensión de gancho

MANIPULATOR MODEL— ESPECIFICACIONES

Capacidad (kg)	Código de producto	Altura libre (mm)	Elev. estándar (m)	Diám. de la cadena de carga (mm) x Ramales	Peso neto con elev. estándar (kg)	Peso por un metro adicional de elevación (m)
115	AH250M	837	2.0	4 x 1	10.9	0.70
225	AH500M	837	2.0	4 x 1	10.9	0.70

Velocidades: m/min a 0.6 MPa:

Capacidad (kg)	Código de producto	Hacia arriba		Hacia abajo	
		Carga total	Sin carga	Carga total	Sin carga
115	AH250M	12.6 (9.9)	16.4 (14.3)	14.4 (13.3)	12.8 (11.3)
225	AH500M	8.8 (5.4)	16.4 (14.3)	16.1 (15.4)	12.8 (11.3)

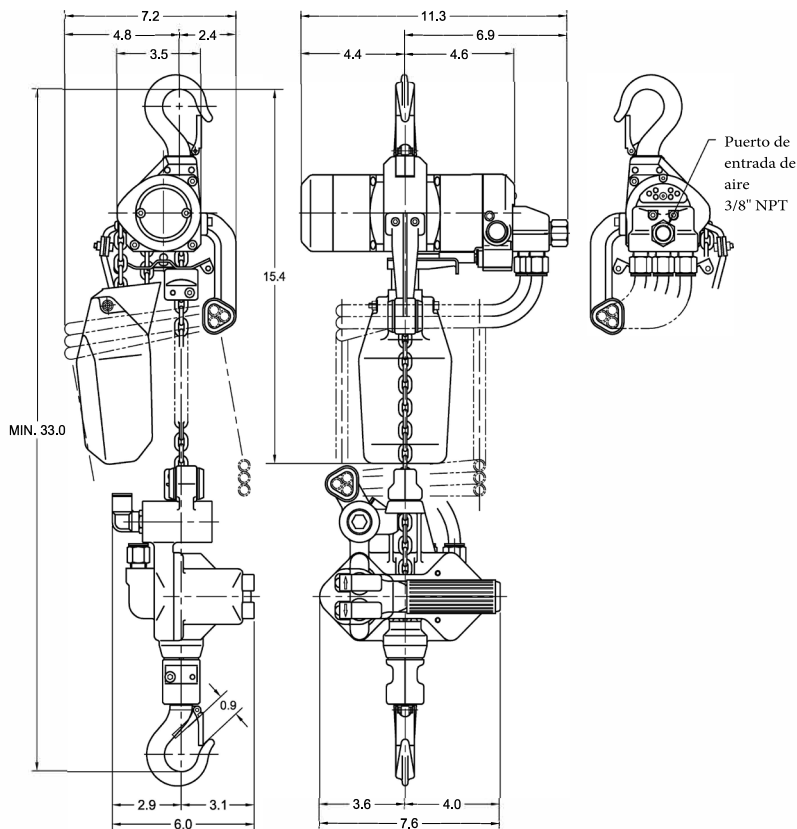
Consumo de aire: m³/min a 0.6 MPa:

Capacidad (kg)	Código de producto	Hacia arriba		Hacia abajo	
		Carga total	Sin carga	Carga total	Sin carga
115	AH250M	0.81 (0.61)	0.86 (0.69)	0.76 (0.59)	0.74 (0.57)
225	AH500M	0.75 (0.53)	0.86 (0.69)	0.79 (0.62)	0.74 (0.57)

Valores entre paréntesis para suministro de aire de 0.4 MPa.

MANIPULATOR MODEL— DIMENSIONES

Medidas en pulgadas



AH500M

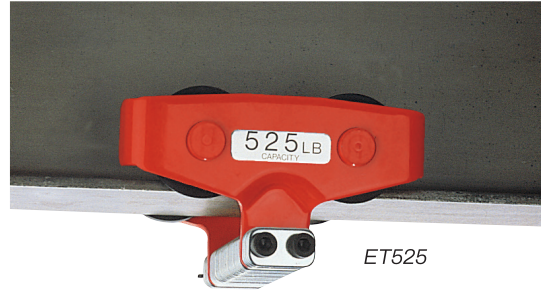
Polipastos neumáticos AH mini-cat con suspensión de agarradera

MINI TROLE— ESPECIFICACIONES

Capacidad máxima (kg)	Código de producto	Ancho ajustable de viga B (mm)	Radio mín*. para curva (mm)	Peso neto (kg)	Peso aprox. de envío (kg)
240	ET525	50-100	600	1.9	2.3

Solo montaje con agarradera.

* Para patines más grandes, monte los polipastos neumáticos AH a los troles PTF2/ GTF2 de 1/2 o 1 tonelada.

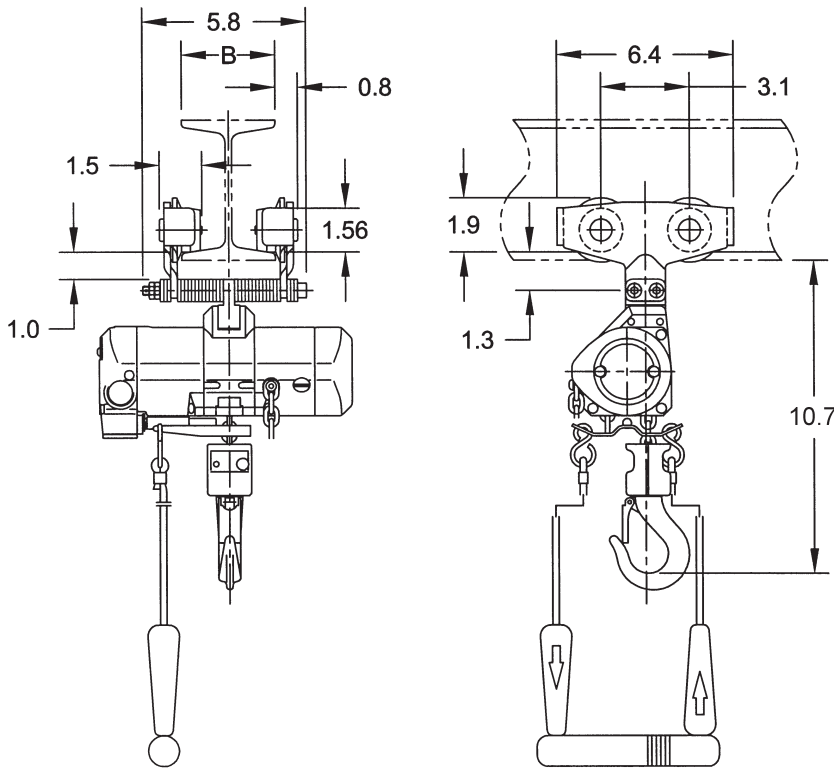


ET525

MINI TROLE— DIMENSIONES

Medidas en pulgadas

Las dimensiones de los Control de botonera y de cable son idénticas.



AH500C

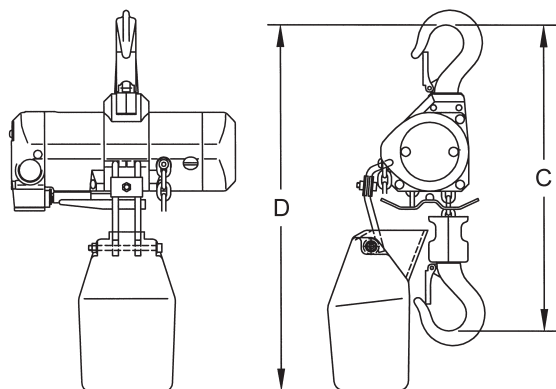
AH500C

Polipastos neumáticos AH mini-cat con opciones

POLIPASTOS CON CONTENEDORES DE CADENA DE PLÁSTICO— DIMENSIONES

Código de producto del polipasto	Elev. máx. (m)	Altura libre del contenedor D (mm)	Altura libre del polipasto C (mm)
AH250C/P	3.0	373	305
AH500C/P	6.1	409	

Los contenedores de cadena se instalan fácilmente.



AH con Contenedor de Cadena

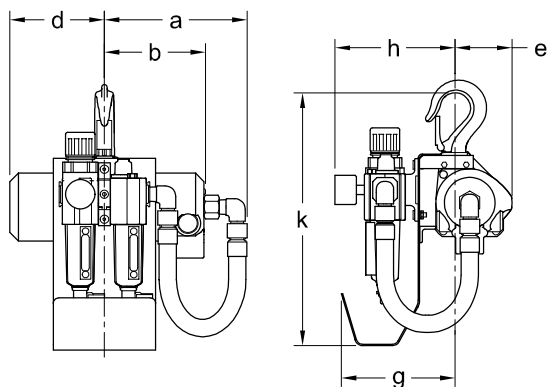
POLIPASTOS CON L, FL Y FRL— DIMENSIONES

Cap. (kg)	Código de producto	a (mm)		b (mm)	d (mm)	e (mm)	g (mm)	h (mm)		k (mm)
		C	P & M					L & FL	FRL	
125	AH250C/P/M	168	208	119	112	66	135	107	140	297
250	AH500C/P/M	168	208	119	112	66	135	107	140	297

L = Lubricador

FL = Filtro y Lubricador

FRL = Filtro, Regulador y Lubricador



AH con L, FL y FRL

Datos técnicos

TCR GANCHO SUPERIOR E INFERIOR— DIMENSIONES

Código de producto	a (mm)	b (mm)	c (mm)	d (mm)	e (mm)	f (mm)	g (mm)	h (mm)
TCR250C/P	35	24	29	24	40	40	29	107
TCR500C/P	35	24	29	24	40	40	29	107
TCR1000C2/P2	35	24	29	24	40	40	29	107
TCR1000C/P	35	24	29	24	40	40	29	107
TCR2000C2/P2	45	30	37	30	45	52	29	124

TCR CADENA— DIMENSIONES

Código de producto	a (mm)	b (mm)	d (mm)	p (mm)
TCR250C/P	8	22	6.3	19
TCR500C/P				
TCR1000C2/P2				
TCR1000C/P	9	25	7.1	21
TCR2000C2/P2				

TCK GANCHO SUPERIOR E INFERIOR— DIMENSIONES

Código de producto	a (mm)	b (mm)	c (mm)	d (mm)	e (mm)	f (mm)	g (mm)	h (mm)
TCK3000C/P	52	38	45	32	50	60	34	149
TCK6000C2/P2	58	40	49	40	65	72	42	172

TCK CADENA— DIMENSIONES

Código de producto	a (mm)	b (mm)	d (mm)	p (mm)
TCK3000C/P	15.7	44.0	12.5	38.0
TCK6000C2/P2				

TCS GANCHO SUPERIOR E INFERIOR— DIMENSIONES

Código de producto	a (mm)	b (mm)	c (mm)	d (mm)	e (mm)	f (mm)	g (mm)	h (mm)
TCS250C/P	15	20	15	20	36	33	25	74
TCS500C/P	15	20	15	20	36	33	25	74
TCS1000C2/P2	35	24	29	24	40	40	29	107

TCS CADENA— DIMENSIONES

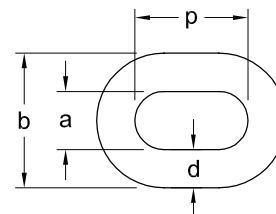
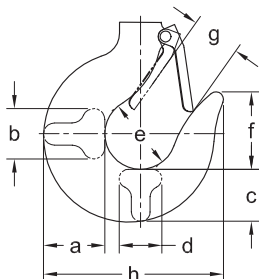
Código de producto	a (mm)	b (mm)	d (mm)	p (mm)
TCS 250C/P	8	22	6.3	19
TCS 500C/P				
TCS1000C2/P2				

TCL GANCHO SUPERIOR E INFERIOR— DIMENSIONES

Código de producto	a (mm)	b (mm)	c (mm)	d (mm)	e (mm)	f (mm)	g (mm)	h (mm)
TCL250C/P	15	20	15	20	36	33	25	74
TCL500C/P	15	20	15	20	36	33	25	74
TCL1000C2/P2	35	24	29	24	40	40	29	107
TCL3000C/P	52	38	45	32	50	60	34	149
TCL6000C2/P2	58	40	49	40	65	72	42	172

TCL CADENA— DIMENSIONES

Código de producto	a (mm)	b (mm)	d (mm)	p (mm)
TCL250C/P	8	22	6.3	19
TCL500C/P				
TCL1000C2/P2				
TCL3000C/P	15.7	44.0	12.5	38.0
TCL6000C2/P2				



Datos Técnicos

TCE GANCHO SUPERIOR E INFERIOR— DIMENSIONES

Código de producto	a (mm)	b (mm)	c (mm)	d (mm)	e (mm)	f (mm)	g (mm)	h (mm)
TCE250C/P-IIB	15	20	15	20	36	33	25	74
TCE500C/P-IIB	15	20	15	20	36	33	25	74
TCE1000C/P-IIB	35	24	29	24	40	40	29	107
TCE3000C/P-IIB	52	38	45	32	50	60	34	149
TCE6000C2/P2-IIB	58	40	49	40	65	72	42	172

TCE CADENA— DIMENSIONES

Código de producto	a (mm)	b (mm)	d (mm)	p (mm)
TCE250C/P	8	22	6.3	19
TCE500C/P				
TCE1000C2/P2				
TCE3000C/P	15.7	44.0	12.5	38.0
TCE6000C2/P2				

TCW GANCHO SUPERIOR E INFERIOR— DIMENSIONES

Código de producto	a (mm)	b (mm)	c (mm)	d (mm)	e (mm)	f (mm)	g (mm)	h (mm)
TCW500C/P	15	20	15	20	36	33	25	74
TCW1000C/P	35	24	29	24	40	40	29	107

TCW CADENA— DIMENSIONES

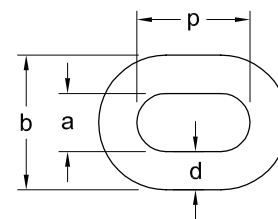
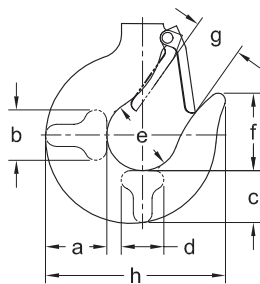
Código de producto	a (mm)	b (mm)	d (mm)	p (mm)
TCW500C/P	8	22	6.3	19
TCW1000C2/P2				

AH GANCHO SUPERIOR E INFERIOR— DIMENSIONES

Código de producto	a (mm)	b (mm)	c (mm)	d (mm)	e (mm)	f (mm)	g (mm)	h (mm)
AH250C/P/M	19	20	15	20	36	34	24	73
AH500C/P/M	19	20	15	20	36	34	24	73

AH CADENA— DIMENSIONES

Código de producto	a (mm)	b (mm)	d (mm)	p (mm)
AH250C/P/M	5	13	4	12
AH500C/P/M				



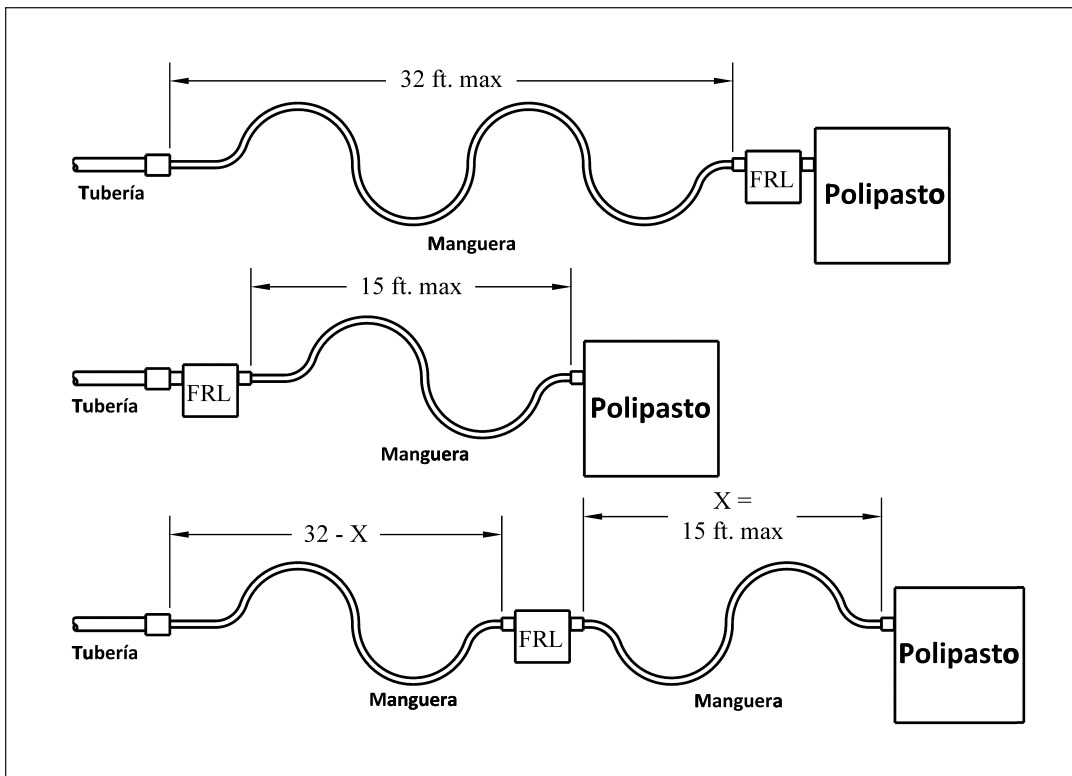
Technical Data

DISPOSICIONES TÍPICAS DE FRL Y LONGITUDES DE MANGUERA DE SUMINISTRO DE AIRE

La conexión desde la tubería del sistema de suministro de aire al polipasto debe realizarse con una manguera flexible de presión. Debido a las pérdidas normales en las líneas de suministro de aire:

- No utilice una manguera de menor diámetro que el especificado.
- Limite la longitud de la manguera a la especificada a continuación.

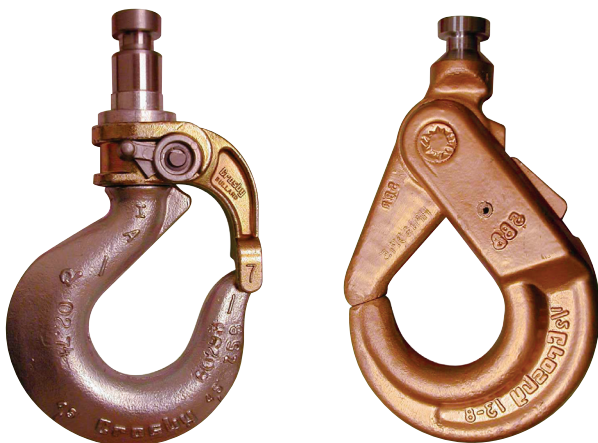
Si su aplicación excede estos requisitos, consulte al Servicio al Cliente.



FRL = Filtro, Regulador y Lubricador

GANCHOS BULLARD® Y SHUR-LOC®

Estos ganchos cuentan con una característica de pestillo de bloqueo positivo. Consulte al Servicio al Cliente para obtener detalles completos.



Bullard®

Shur-Loc®

Datos Técnicos

Los polipastos destinados a ser utilizados en atmósferas potencialmente explosivas requieren medidas para reducir el riesgo de explosiones. Los requisitos para dichas medidas provienen de la Directiva Europea 2014/34/UE. Estos requisitos se conocen comúnmente como la Directiva ATEX (ATEX proviene del francés ATMospheres EXplosibles).

Los requisitos para equipos no eléctricos se establecen en las siguientes normas, bajo el mandato de la Comisión Europea y la Asociación Europea de Libre Comercio. Estas normas proporcionan un medio para cumplir con la Directiva ATEX.

- BS EN ISO 80079-36: *Equipos No Eléctricos para Atmósferas Explosivas – Método Básico y Requisitos*
- BS EN ISO 80079-37: *Equipos no eléctricos para atmósferas explosivas – Tipo de protección no eléctrica seguridad constructiva “c”, control de fuentes de ignición “b”, inmersión en líquido “k”.*

Estas normas sustituyen a las normas EN 13463, que fueron retiradas en 2016.

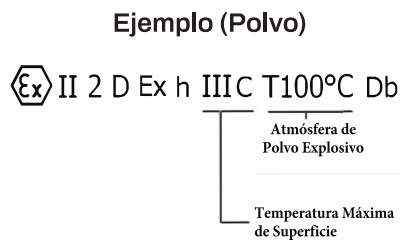
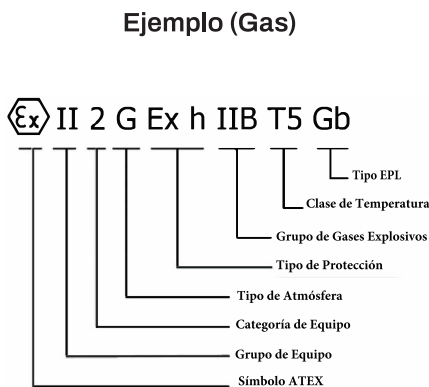
Los polipastos no eléctricos que cumplen con los requisitos apropiados de las normas BS EN ISO 80079 y tienen su TCF (Ficha Técnica de Construcción) presentada ante un Organismo Notificado satisfacen la Directiva ATEX y pueden utilizarse en atmósferas potencialmente explosivas.

Los polipastos no eléctricos de Harrington con certificación ATEX utilizan el tipo de protección de “seguridad constructiva”. Este tipo de protección incluye el uso de materiales que reducen o eliminan el riesgo de chispas producidas por impacto o fricción. Proporciona protección contra la posibilidad de ignición por superficies calientes, chispas y compresión adiabática generadas por partes móviles. Esto generalmente puede considerarse equivalente al término “características resistentes a las chispas”.

La Directiva ATEX y las normas BS EN ISO 80079 exigen marcas detalladas para asegurar que los polipastos se utilicen correctamente. Estas marcas definen las aplicaciones, el tipo y la duración de las atmósferas potencialmente explosivas, el tipo de protección y la temperatura máxima de la superficie.

Es responsabilidad del propietario/operador del equipo asegurar que este sea adecuado para la atmósfera explosiva en la que se utilizará. La clasificación de GAS y POLVO del equipo se puede encontrar en la Placa de Características, en la Declaración de Conformidad adjunta y en el Manual del Propietario. La Tabla 1-1 del presente documento proporciona una explicación de estas clasificaciones y su significado.

TABLA 1-1 EXPLICACIÓN DE LA CLASIFICACIÓN ATEX

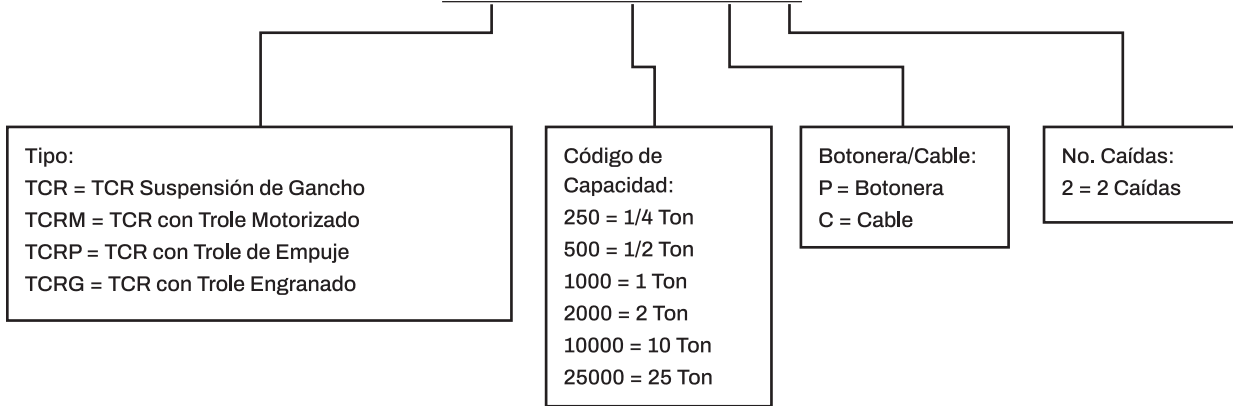


Marca	Definición
Símbolo ATEX	Equipo apto para atmósferas potencialmente explosivas según la Directiva ATEX.
Grupo de Equipo	'I' significa apto para su uso en minas susceptibles al grisú y/o polvo de carbón. 'II' significa adecuado para ubicaciones no mineras que podrían estar en peligro por atmósferas potencialmente explosivas.
Categoría de Equipo	'1' significa para uso en áreas donde una atmósfera explosiva está presente continuamente, por largos periodos, o frecuentemente. '2' significa para uso en áreas donde una atmósfera explosiva es probable que ocurra en operación normal. '3' significa para uso en áreas donde una atmósfera explosiva es poco probable que ocurra en operación normal.
Tipo de Atmósfera	'G' significa adecuado para Gas. 'D' significa adecuado para Polvo.
Tipo de Protección	Esta letra indica el método de protección utilizado. Hay varios, "Ex h" o "Ex c" indican seguridad de construcción
Atmósfera de Gas Explosivo	Designación que indica el tipo de gases, vapores y nieblas para los que el polipasto es adecuado. Designaciones aplicables al Grupo de Equipos II: 'IIA' significa atmósfera que contiene metano, propano o gases similares. 'IIB' significa atmósfera que contiene etileno o gases similares. IIB incluye los gases IIA. 'IIC' significa atmósferas que contienen hidrógeno, acetileno o gases similares. IIC incluye los gases IIB/IIA.
Clase de Temperatura	Designación que indica la temperatura máxima de la superficie que tendrá el polipasto durante la operación normal. Hay varias designaciones. T5 = 100°C; T4 = 135°C.
Atmósfera de Polvo Explosivo	Designación que indica el tipo de polvos. Designaciones aplicables al Grupo de Equipos III: 'IIIA' significa adecuado para partículas volátiles combustibles. 'IIIB' significa adecuado para partículas volátiles combustibles y polvo no conductor. IIIB incluye los polvos IIIA. 'IIIC' significa adecuado para partículas volátiles combustibles, polvo no conductor y polvo conductor. IIIC incluye los polvos IIIB/IIIA.
Temperatura Máxima de Superficie	La temperatura máxima de la superficie que tendrá el polipasto durante la operación normal.
Tipo EPL	Donde la evaluación del riesgo de ignición confirma que el equipo no contiene ninguna fuente de ignición efectiva durante la operación normal y las fallas esperadas.

Código de Producto

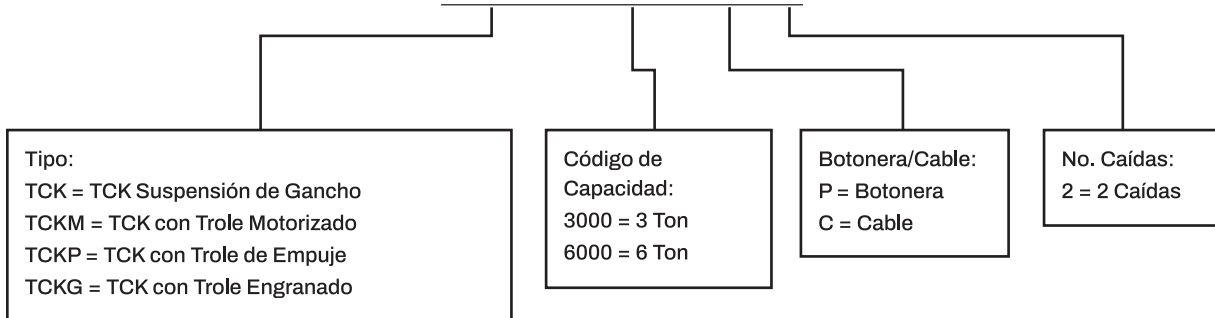
SERIES TCR

TCR 1000 P 2



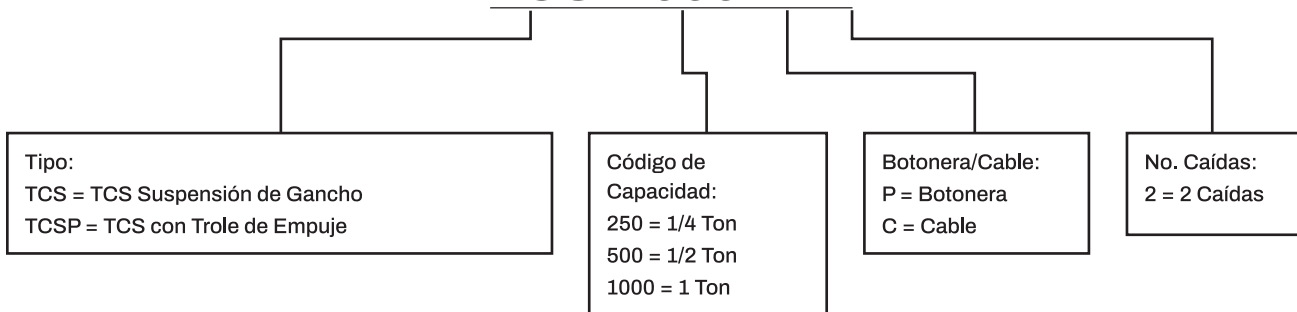
SERIES TCK

TCK 6000 P 2



SERIES TCS CHEETAH

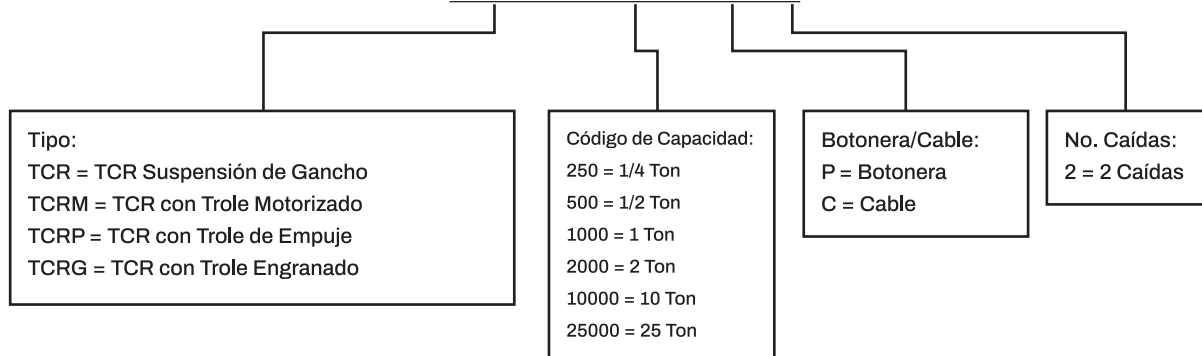
TCS 1000 P 2



Código de Producto

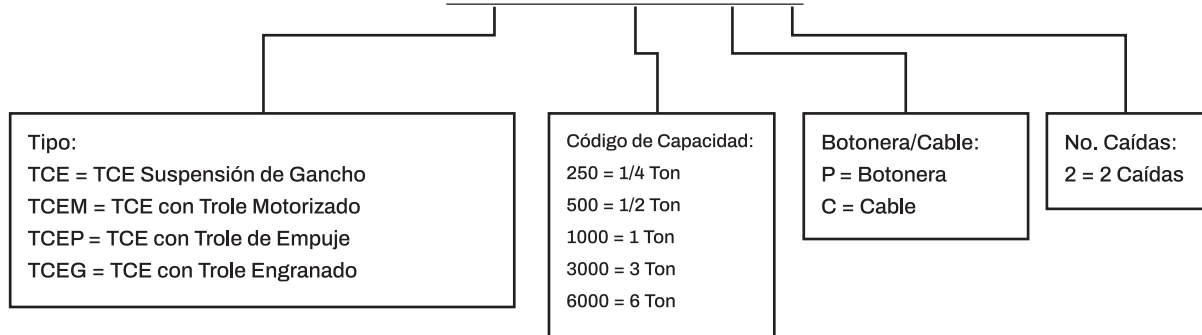
SERIES SIN LUBRICACIÓN TCL

TCL 1000 P 2



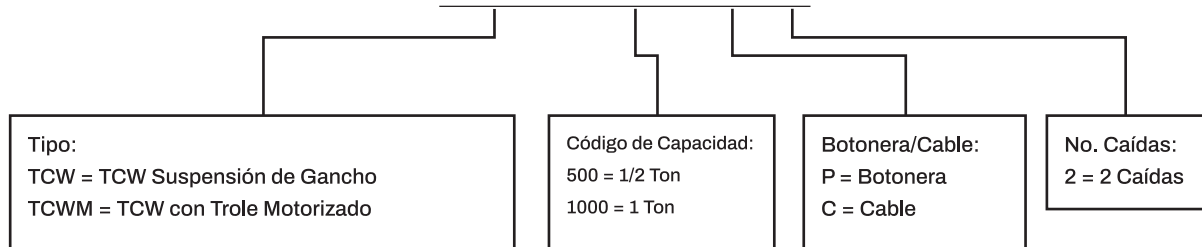
SERIES TCE

TCE 1000 P 2



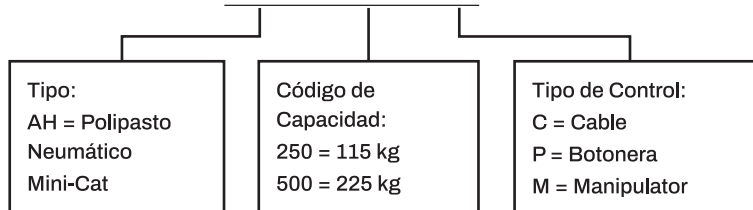
SERIES TCW

TCW 1000 P 2



SERIES AH MINI-CAT

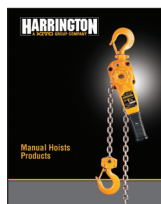
AH 500 C



Notas

Oferta Completa de Productos

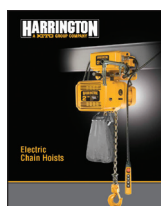
A lo largo de los años, Harrington ha seguido respondiendo a las necesidades de nuestros clientes al expandir aún más nuestra oferta de productos. Además de los muchos modelos descritos en este catálogo, nuestra serie completa de catálogos de productos, como se muestra a continuación, le proporcionará toda la información que necesitará para responder preguntas, especificar un producto y realizar un pedido. Para obtener copias de catálogos o respuestas a preguntas específicas sobre productos, por favor, contacte a nuestro Departamento de Servicio al Cliente llamando al 800-233-3010 o enviando un correo electrónico a customerservice@harringtonhoists.com.



Catálogo de Productos de Polipastos Manuales

Referirse a este catálogo de Harrington para información detallada sobre lo siguiente:

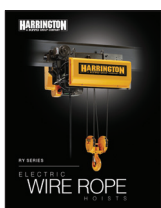
- Polipastos de palanca
- Polipastos de cadena manual
- Combinaciones de polipasto y trole
- Polipastos con trole de baja altura libre
- Troles de empuje y de engranados
- Probadores de carga de polipastos



Catálogo de Polipastos Eléctricos de Cadena

Referirse a este catálogo de Harrington para información detallada sobre lo siguiente:

- Polipastos y troles eléctricos trifásicos
- Polipastos y troles eléctricos monofásicos
- Polipastos eléctricos ergonómicos



Catálogo de Polipastos Eléctricos de Cable

Referirse a este catálogo de Harrington para información detallada sobre lo siguiente:

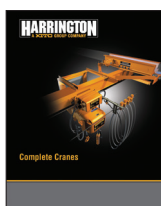
- Polipastos con trole de altura libre ultra-reducida



Catálogo de Componentes para Grúas

Referirse a este catálogo de Harrington para información detallada sobre lo siguiente:

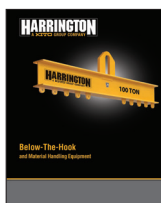
- Testeros – de rodadura superior – motorizados, engranados y de empuje
- Testeros – suspendidos – motorizados, engranados y de empuje
- Testeros MAX-E-Lift de doble viga
- Testeros de empuje convertibles
- Kits de accesorios para vigas



Catálogo de Grúas Completas

Referirse a este catálogo de Harrington para información detallada sobre lo siguiente:

- Grúas de servicio pesado Clase C de viga simple de rodadura superior y suspendidas
- Grúas de servicio pesado Clase C de doble viga de rodadura superior y suspendidas
- Grúas de empuje de rodadura superior y suspendidas de servicio mediano
- Paneles de control de grúas



Equipos Debajo de Gancho y de Manipulación de Materiales

Referirse a este catálogo de Harrington para información detallada sobre lo siguiente:

- Vigas de elevación y vigas de separación
- Levantadores de rollos, levantadores de bobinas y tenazas
- Levantadores de láminas y levantadores de palets
- Accesorios para montacargas
- Soportes de material y cestas de material

Garantía

El comprador deberá notificar a HHI por escrito dentro de los sesenta (60) días siguientes al descubrimiento de cualquier supuesto defecto, si este se encuentra dentro del período de garantía aplicable.

Todos los productos vendidos por HHI están garantizados contra defectos de material y mano de obra a partir de la fecha de envío por parte de HHI por los siguientes períodos:

1 año – Polipastos Eléctricos y Neumáticos (excluyendo Polipastos (N)ER2 y EQ/SEQ), Troles Motorizados, Plumas y Pórticos Motorizados Tiger Track, Componentes de Grúa, Dispositivos Debajo de Gancho, Partes de Repuesto/Reemplazo

2 años – Polipastos y Troles Manuales, Mordazas para Vigas

3 años – Polipastos (N)ER2, Polipastos EQ/SEQ, Polipastos (T)EM/(T)SEM, y Polipastos RY

5 años – Plumas y Pórticos Manuales Tiger Track, Frenos de Motor de Polipasto para EQ/SEQ, (T)EM/(T)SEM, y RY

10 años – Freno (N)ER2, Freno de Motor de Polipasto TNER, Grúas de Estación de Trabajo Tiger Track, y Monorraíles

El producto debe ser utilizado de acuerdo con las recomendaciones del fabricante y no debe haber sido objeto de abuso, falta de mantenimiento, uso indebido, negligencia, o reparaciones o alteraciones no autorizadas.

Si ocurriera algún defecto de material o mano de obra durante el período de tiempo antes mencionado en cualquier producto, según lo determine la inspección de HHI del producto, HHI se compromete, a su discreción, a reemplazar (sin incluir la instalación) o reparar la pieza o el producto sin cargo. Para clientes en EE. UU., la entrega se realizará F.O.B. en el lugar de negocio de HHI. Para clientes internacionales, la entrega se realizará FCA en el lugar de negocio de HHI, Estados Unidos de América (Incoterms 2010).

Ningún reclamo de garantía será honrada sin una prueba de compra válida. El cliente debe obtener una Autorización de Devolución de Mercancía (RGA) según las indicaciones de HHI o de su centro de reparación publicado antes de enviar el producto para la evaluación de la garantía. Una explicación de la queja debe acompañar al producto. El producto debe ser devuelto con flete prepagado. Una vez reparado, el producto estará cubierto por el resto del período de garantía original. Las piezas de repuesto instaladas después del período de garantía original solo serán elegibles para reemplazo (sin incluir la instalación) por un período de un año a partir de la fecha de instalación. Si se determina que no existe ningún defecto, o que el defecto se debe a causas que no están dentro del alcance de la garantía de HHI, el cliente será responsable de los costos de devolución del producto.

HHI RENUNCIA A CUALQUIER Y TODA OTRA GARANTÍA DE CUALQUIER TIPO, EXPRESA O IMPLÍCITA, EN CUANTO A LA COMERCIALIZACIÓN DEL PRODUCTO O SU IDONEIDAD PARA UN PROPÓSITO PARTICULAR. HHI NO SERÁ RESPONSABLE POR MUERTE, LESIONES A PERSONAS O PROPIEDADES, O POR DAÑOS INCIDENTALES, CONTINGENTES, ESPECIALES O CONSECUENTES, PÉRDIDAS O GASTOS QUE SURJAN EN RELACIÓN CON EL USO O USO INDEBIDO DE LOS PRODUCTOS, INDEPENDIENTEMENTE DE SI EL DAÑO, LA PÉRDIDA O EL GASTO RESULTA DE CUALQUIER ACTO U OMISIÓN POR PARTE DE HHI, YA SEA POR NEGLIGENCIA O VOLUNTAD, O POR CUALQUIER OTRA CAUSA.



www.kitocrosby.com/harrington

www.harringtonhoists.com

800-233-3010 / 717-665-2000

