

Polipasto neumático libre de lubricación TCL de Harrington

HARRINGTON
A KITO GROUP COMPANY

Poder ecológico

Los polipastos neumáticos libres de lubricación TCL de Harrington pueden ser operados sin la necesidad de lubricar el suministro de aire, lo cual permite que sus entornos permanezcan libres de salpicaduras de aceite evacuadas por el escape. Nuestros polipastos TCL son recomendados para aplicaciones en donde salpicaduras de aceite son inadmisibles como en la industria alimenticia, química o farmacéutica. Estos polipastos tienen un posicionamiento preciso de la carga con control de botonera o de cable.



MODELO: TCL500P

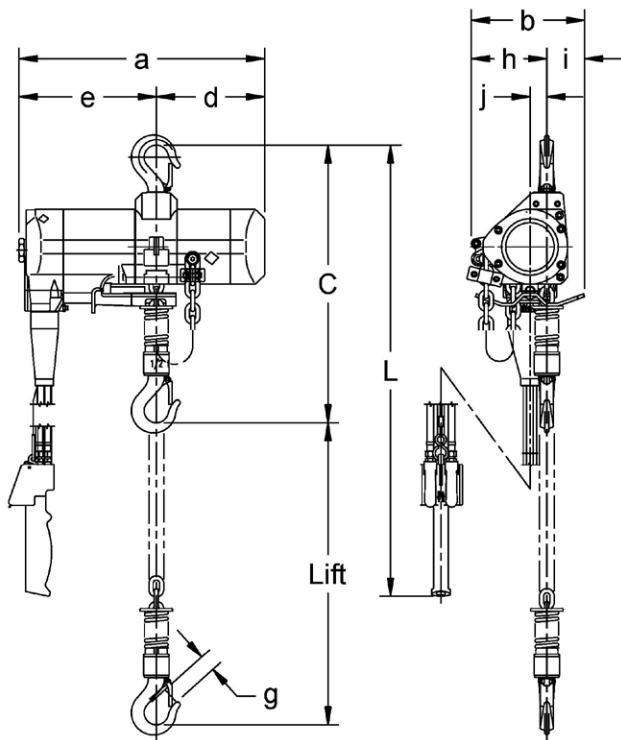
Características estándar superiores

- Polipasto libre de lubricación adecuado para aplicaciones en donde un ambiente nítido es una necesidad.
- Ciclo de trabajo ilimitado para una operación continua
- Motor accionado a resorte con multi álabe permite obtener un excelente control de levante/descenso
- Izaje extremadamente rápido cuando la velocidad es crítica
- Cuerpo extremadamente compacto y liviano, de aluminio fundido, para una fácil operación, transporte y almacenamiento
- Tornillo exterior para ajustes de velocidad no requiere de herramientas para establecer las velocidades requeridas
- Velocidades ajustables de izaje y descenso aumentan la producción
- Sistema de freno de motor de disco de trabajo pesado para un soporte seguro de la carga
- Bajos niveles de ruido para comodidad del operario
- Cadena de carga niquelada resistente a la corrosión, abrasión y desgaste

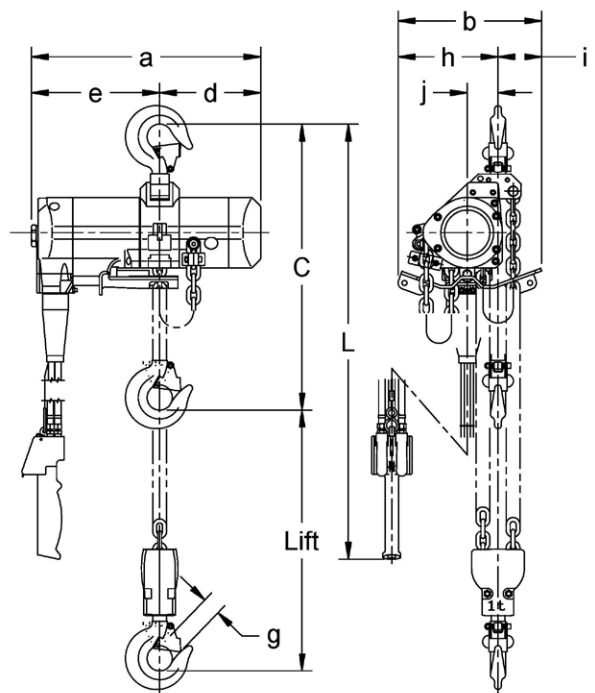
Especificaciones

- **Rango de capacidades** – 1/4, 1/2 y 1 tonelada
- **Izaje estándar** – 3m (izajes más largos disponibles)
- **Suministro de presión de aire** – 0.4 – 0.6 MPa
- **Filtración de aire máxima** – filtro de aire de 5 micrones o más fino requerido
- **Puerto de entrada de aire** – 1/2" NPT
- **Tamaño mínimo de la manguera de suministro de aire** – 1/2"
- **Rango de temperatura** – -10°C hasta +60°C
- **Contenedores de cadena opcionales** – de lona o acero

Consulte con su representante de ventas local o con nuestro departamento de Servicio al cliente para un amigable y experto asesoramiento de modelos y opciones.



TCL500P



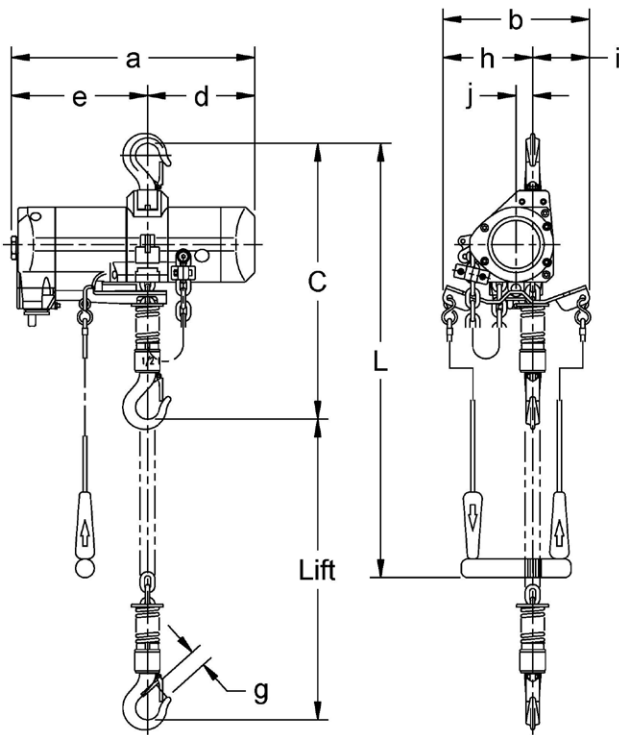
TCL1000P2

MODELO DE BOTONERA — ESPECIFICACIONES

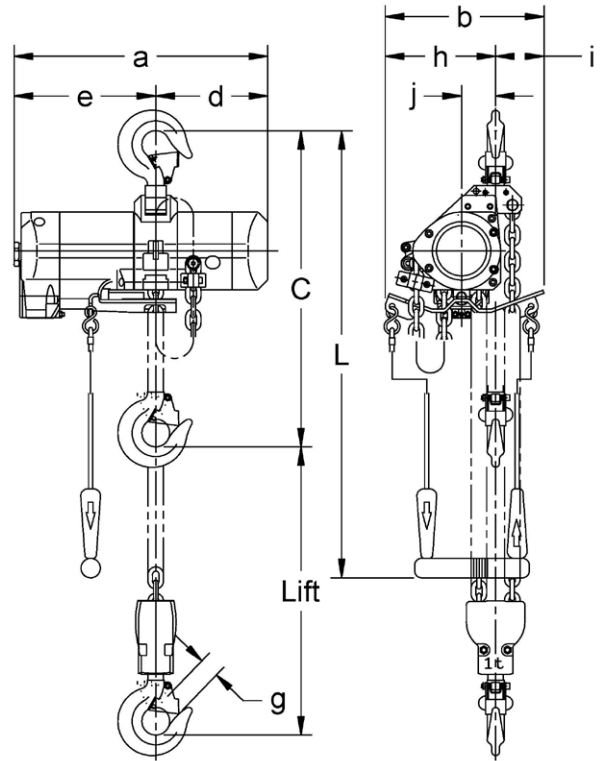
Cap. (Tons)	Código de producto	Elev. estándar (m)	Manguera de la botonera L (m)	Velocidades hacia arriba y hacia abajo (m/min a 0.6 MPa)		Consumo de aire hacia arriba y hacia abajo (m³/min a 0.6 MPa)		Diám. de la cadena de carga (mm) x Ramales	Peso neto (kg)	Peso por un metro adicional de elevación (kg)
				Sin carga	C/carga total	Sin carga	C/carga total			
1/4	TCL250P	3	2.5	46 / 32	26 / 44	1.8 / 1.6	1.6 / 1.8	6.3 x 1	21	0.9
1/2	TCL500P	3	2.5	24 / 16	13 / 24	1.8 / 1.6	1.6 / 1.8	6.3 x 1	21	0.9
1	TCL1000P2	3	2.5	12 / 8	6.5 / 12	1.8 / 1.6	1.6 / 1.8	6.3 x 2	27	1.8

MODELO DE BOTONERA — ESPECIFICACIONES

Cap. (Tons)	Código de producto	Altura libre C (mm)	a (mm)	b (mm)	d (mm)	e (mm)	g (mm)	h (mm)	i (mm)	j (mm)
1/4	TCL250P	414	365	168	161	204	25.4	112	56	25.4
1/2	TCL500P	414	365	168	161	204	25.4	112	56	25.4
1	TCL1000P2	456	365	229	161	204	29	159	70	49



TCL500C



TCL1000C2

MODELO DE CABLE — ESPECIFICACIONES

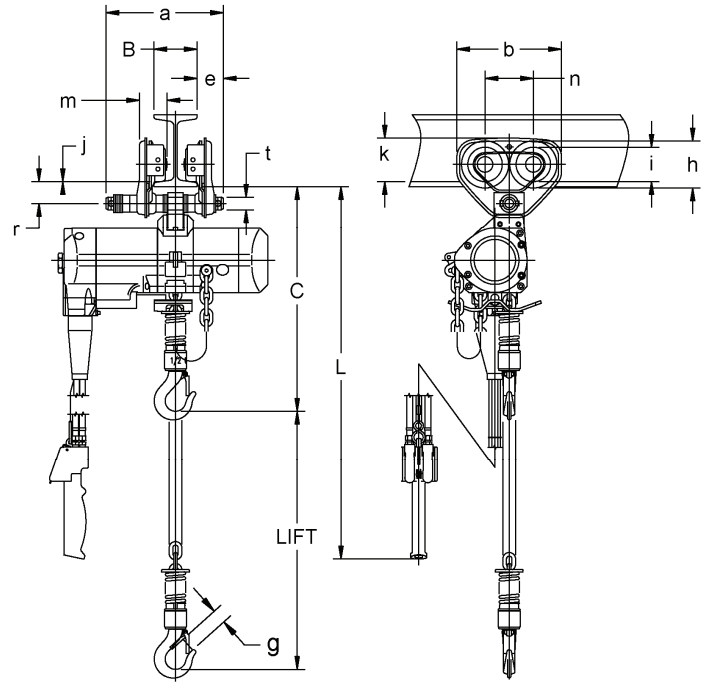
Cap. (Tons)	Código de producto	Elev. estándar (m)	Cable L (m)	Velocidades hacia arriba y hacia abajo (m/min a 0.6 MPa)		Consumo de aire hacia arriba y hacia abajo (m³/min a 0.6 MPa)		Diám. de la cadena de carga (mm) x Ramales	Peso neto (kg)	Peso por un metro adicional de elevación (kg)
				Sin carga	C/carga total	Sin carga	C/carga total			
1/4	TCL250C	3	2.2	46 / 32	26 / 44	1.8 / 1.6	1.6 / 1.8	6.3 x 1	20	0.9
1/2	TCL500C	3	2.2	24 / 16	13 / 24	1.8 / 1.6	1.6 / 1.8	6.3 x 1	20	0.9
1	TCL1000C2	3	2.2	12 / 8	6.5 / 12	1.8 / 1.6	1.6 / 1.8	6.3 x 2	26	1.8

MODELO DE CABLE - ESPECIFICACIONES

Cap. (Tons)	Código de producto	Altura libre C (mm)	a (mm)	b (mm)	d (mm)	e (mm)	g (mm)	h (mm)	i (mm)	j (mm)
1/4	TCL250C	414	365	220	161	204	25.4	135	85	25.4
1/2	TCL500C	414	365	220	161	204	25.4	135	85	25.4
1	TCL1000C2	456	365	229	161	204	29	159	70	49



TCLP500P



TCLP500P

MODELO DE BOTONERA CON TROLE DE EMPUJE — ESPECIFICACIONES

Cap. (Tons)	Código de producto	Elev. estándar (m)	Manguera de la botonera L (m)	Velocidades hacia arriba y hacia abajo (m/min a 0.6 MPa)		Consumo de aire hacia arriba y hacia abajo (m³/min a 0.6 MPa)		Ajuste del ancho de patín B (mm)		Min. radio para curva* (mm)	Diám. de la cadena de carga (mm) x Ramales	Peso neto (kg)	Peso por un metro adicional de elevación (kg)
				Sin carga	C/carga total	Sin carga	C/carga total	Estándar	Opcional				
1/4	TCLP250P	3.0	2.5	46 / 32	26 / 44	1.8 / 1.6	1.6 / 1.8	58 a 102	102 a 203 0	350	6.3 x 1	25	0.9
1/2	TCLP500P	3.0	2.5	24 / 16	13 / 24	1.8 / 1.6	1.6 / 1.8		203 a 305		6.3 x 1		
1	TCLP1000P2	3.0	2.5	12 / 8	6.5 / 12	1.8 / 1.6	1.6 / 1.8	58 a 127	127 a 203 0	450	6.3 x 2	35	1.8

Ancho mínimo de patín para viga curva: 1 tonelada de empuje = 73 mm

MODELO DE BOTONERA CON TROLE DE EMPUJE — DIMENSIONES

Cap. (Tons)	Código de producto	Altura libre C (mm)	a (mm)	b (mm)	e (mm)	g (mm)	h (mm)	i (mm)	j (mm)	k (mm)	m (mm)	n (mm)	r (mm)	t (mm)
1/4	TCLP250P	391	203	183	46	25	81	60	20	76	48	84	38	22
1/2	TCLP500P	391	203	183	46	25	81	60	20	76	48	84	38	22
1	TCLP1000P2	424	249	236	56	28	107	71	30	94	56	112	51	25

Harrington Hoists, Inc.
401 West End Avenue
Manheim, PA 17545



Teléf.: +1-717-665-2000

www.harringtonhoists.com
www.polipastos.com