

Polipasto eléctrico de cadena NER de aceite (grado) comestible

Polipasto de aceite (grado) comestible hecho pensando en sus necesidades

Los polipastos eléctricos de cadena NER de aceite (grado) comestible de Harrington fueron cuidadosamente diseñados para aplicaciones de procesamiento o empaque de alimentos. Los polipastos satisfacen los cumplimientos RoHS y su aceite (grado) comestible cumple con los estándares de la FDA, convirtiéndolos así en la solución perfecta en cualquier instalación donde el contacto con comida es una preocupación.

Este polipasto eléctrico de cadena tiene todas las características de alta calidad de nuestro polipasto estándar NER y se lo puede complementar con troles de empuje, engranaje o motorizados.

Características estándar del polipasto de aceite (grado) comestible

- Capacidades de 1/4 – 2 toneladas
- Grasa y lubricación de aceite (grado) comestible
- Voltajes 208-230/460-3-60
- Pintura blanca de resina de epoxi en los polipastos, troles, ganchos y suspensores
- Cadena de carga niquelada
- Contenedor de cadena de lona
- Los lubricantes cumplen con los estándares de la FDA
- Calificación ASME H4
- Componentes niquelados y de acero inoxidable

Opciones disponibles

- Gancho inferior de acero inoxidable
- Ruedas de trole de acero inoxidable
- Rodillos de guía laterales de acero inoxidable
- Ejes y suspensores niquelados
- Contenedor de cadena de plástico o de acero inoxidable
- Control de botonera NEMA 4
- Cubierta del control de botonera
- Resortes de cadena y placa limitadora de acero inoxidable
- Cojincillo de goma de acero inoxidable
- Conjunto de tope de níquel

Aplicaciones

- Manipulación de alimentos
- Instalaciones de procesamiento de alimentos
- Levantamiento, apoyo y descarga de materiales al por mayor
- Variedad de industrias de procesamiento

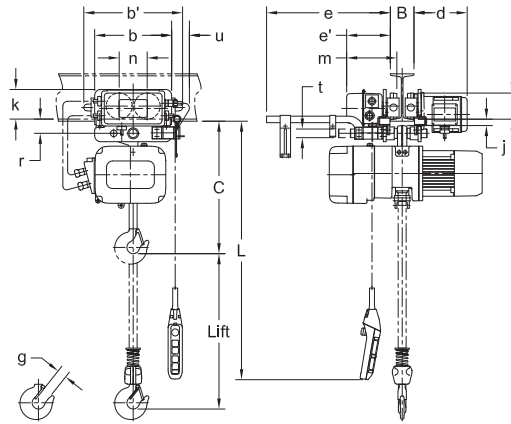
MODELO: NERM020L-L-FG

(Se muestra con el contenedor de cadena y el gancho inferior opcional ambos de acero inoxidable)

Consulte con su representante de ventas local o con nuestro departamento de Servicio al Cliente para un amigable y experto asesoramiento de modelos y opciones.



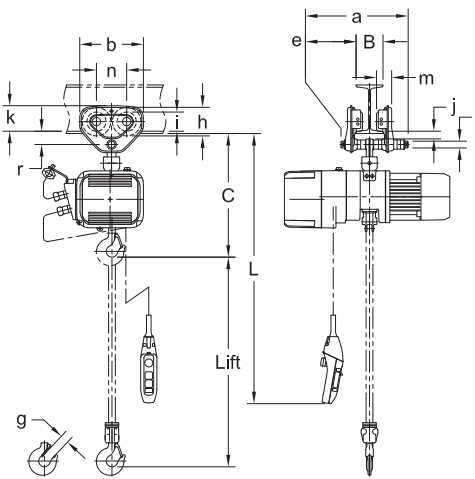
NERM020L-L-FG con opciones



NERM020L-L-FG

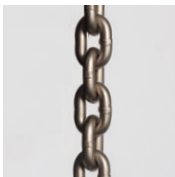


NERP10LD-FG



NERP10LD-FG

Características estándar del producto



Cadena de carga
níquelada



Pintura blanca de
resina de epoxi



Gancho inferior con
pintura blanca de
resina de epoxi



Gatillo del gancho
de acero inoxidable



Contenedor de
cadena de lona



Lubricante y grasa
de aceite (grado)
comestible



Componentes
níquelados y de
acero inoxidable

Opciones



Contenedor de
cadena de acero
inoxidable



Contenedor de
cadena de plástico



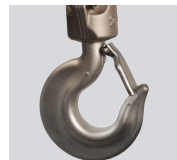
Ruedas del trole
(MR) de acero
inoxidable



Ruedas del trole
(PT) de acero
inoxidable



Rodillos de guía
laterales de acero
inoxidable



Gancho inferior de
acero inoxidable



Cojincillo de goma
de acero inoxidable



Resortes de cadena
y placa limitadora
de acero inoxidable



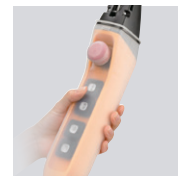
Conjunto de
tope de níquel



Ejes y suspensores níquelados



Control de botonera
NEMA 4



Cubierta del control
de botonera

POLIPASTO DE ACEITE (GRADO) COMESTIBLE NERM DE VELOCIDAD SENCILLA CON TROLE DE VELOCIDAD SENCILLA — ESPECIFICACIONES

Cap. (Tons)	Código de producto	Elev. Estándar (m)	Cable de botonera L (m)	Velocidad de elevación (m/min)	Velocidad de traslación (m/min)	Motor de elevación trifásico 60 Hz			Motor de traslación trifásico 60 Hz			Ajuste del ancho de patín B (mm)		Radio mínimo permitido para curva (mm)	Diámetro de cadena de carga (mm) x Ramales	Peso neto (kg)	Peso adicional por un metro de elevación (kg)
						Rendimiento (kW)	Corriente nominal (amps)		Rendimiento (kW)	Corriente nominal (amps)		Estándar	Opcional				
							208-230V	460V		208-230V	460V						
1/4	NERM003L-L/S-FG	3.0	2.5	4.6	L = 12.2 S = 24.4	0.56	3.4	1.7	0.4	3.2	1.6	58 a 127	128 a 153 ó 154 a 305	800*	6.0 x 1	63	0.81
1/2	NERM005L-L/S-FG			0.9		4.8	2.5	0.4	3.2	1.6							
1	NERM010L-L/S-FG			4.3		1.8	8.6	4.2	0.4	3.2	1.6	82 a 153	154 a 178 ó 179 a 305	800**	10.2 x 1	111	2.3
2	NERM020L-L/S-FG			4.3													

*Anchos de patín menores a 100 mm tendrán un radio mín. de 3500 mm

**Anchos de patín menores a 150 mm tendrán un radio mín. de 1000 mm

POLIPASTO DE ACEITE (GRADO) COMESTIBLE NERM DE VELOCIDAD SENCILLA CON TROLE DE VELOCIDAD SENCILLA — DIMENSIONES

Cap. (Tons)	Código de producto	Altura libre C (mm)	Altura libre C con gancho de acero inoxidable (mm)	b (mm)	b' (mm)	d (mm)	e (mm)	e' (mm)	g (mm)	g con gancho de acero (mm)	i (mm)	j (mm)	k (mm)	m (mm)	n (mm)	r (mm)	t (mm)	u (mm)
1/4	NERM003L-L/S-FG	395	475	315	397	220	515	179	27	31	95	22	130	205	109	51	31	83
1/2	NERM005L-L/S-FG																	
1	NERM010L-L/S-FG	435	545	315	397	220	515	179	31	37	95	22	130	205	109	51	31	83
2	NERM020L-L/S-FG	570	590	325	417	225	520	185	40	44	110	27	125	212	118	60	36	76

POLIPASTO DE ACEITE (GRADO) COMESTIBLE NERM DE DOBLE VELOCIDAD CON TROLE DE DOBLE VELOCIDAD — ESPECIFICACIONES

Cap. (Tons)	Código de producto	Elev. Estándar (m)	Cable de botonera L (m)	Velocidad de elevación (m/min)	Velocidad de traslación (m/min)	Motor de elevación*** trifásico 60 Hz			Motor de traslación*** trifásico 60 Hz			Ajuste del ancho de patín B (mm)		Radio mínimo permitido para curva (mm)	Diámetro de cadena de carga (mm) x Ramales	Peso neto (kg)	Peso adicional por un metro de elevación (kg)
						Rendimiento (kW)	Corriente nominal (amps)		Rendimiento (kW)	Corriente nominal (amps)		Estándar	Opcional				
							208-230V	460V		208-230V	460V						
1/4	NERM003LD-SD-FG	3.0	2.5	4.6/0.8	24.4/4.0	0.56	3.6	1.8	0.4	3.4	1.7	58 a 127	128 a 153 ó 154 a 305	800*	6.0 x 1	64	0.81
1/2	NERM005LD-SD-FG			0.9		5.1	2.7	0.4	3.4	1.7							
1	NERM010LD-SD-FG			4.3/0.7		1.8	9.1	4.5	0.4	3.4	1.7	82 a 153	154 a 178 ó 179 a 305	800**	10.2 x 1	112	2.3
2	NERM020LD-SD-FG			4.3/0.7													

*Anchos de patín menores a 100 mm tendrán un radio mín. de 3500 mm

**Anchos de patín menores a 150 mm tendrán un radio mín. de 1000 mm

***A pesar de que los voltajes 208/230 & 460 se muestran juntos, los motores NO son reconectables

POLIPASTO DE ACEITE (GRADO) COMESTIBLE NERM DE DOBLE VELOCIDAD CON TROLE DE DOBLE VELOCIDAD — DIMENSIONES

Cap. (Tons)	Código de producto	Altura libre C (mm)	Altura libre C con gancho de acero inoxidable (mm)	b (mm)	b' (mm)	d (mm)	e (mm)	e' (mm)	g (mm)	g con gancho de acero (mm)	i (mm)	j (mm)	k (mm)	m (mm)	n (mm)	r (mm)	t (mm)	u (mm)
1/4	NERM003LD-SD-FG	395	475	315	397	220	515	179	27	31	95	22	130	205	109	51	31	83
1/2	NERM005LD-SD-FG																	
1	NERM010LD-SD-FG	435	545	315	397	220	515	179	31	37	95	22	130	205	109	51	31	83
2	NERM020LD-SD-FG	570	590	325	417	225	520	185	40	44	110	27	125	212	118	60	36	76

POLIPASTO DE ACEITE (GRADO) COMESTIBLE NERP DE VELOCIDAD SENCILLA CON TROLE DE EMPUJE — ESPECIFICACIONES

Cap. (Tons)	Código de producto	Elev. Estándar (m)	Cable de botonera L (m)	Velocidad de elevación (m/min)	Motor de elevación trifásico 60 Hz		Ajuste del ancho de patín B (mm)		Radio mínimo permitido para curva* (mm)	Diámetro de cadena de carga (mm) x Ramales	Peso neto (kg)	Peso adicional por un metro de elevación (kg)	
					Rendimiento (kW)	Corriente nominal (amps)		Estándar					Opcional
						208 – 230V	460V						
1/4	NERP003L-FG	3.0	2.5	4.6	0.56	3.4	1.7	58 a 102	103 a 203 ó 204 a 305	1100	6.0 x 1	37	0.81
1/2	NERP005L-FG												
1	NERP010L-FG			4.3	0.9	4.8	2.5	58 a 127	128 a 203 ó 204 a 305	1300	7.7 x 1	55	1.33
2	NERP020L-FG												

*Ancho de patín mínimo para viga curvada: 1 t de empuje = 73 mm

POLIPASTO DE ACEITE (GRADO) COMESTIBLE NERP DE VELOCIDAD SENCILLA CON TROLE DE EMPUJE — DIMENSIONES

Cap. (Tons)	Código de producto	Altura libre C (mm)	Altura libre C con gancho de acero inoxidable (mm)	a (mm)	b (mm)	e (mm)	g (mm)	g c/gancho de acero inoxidable (mm)	h (mm)	i (mm)	j (mm)	k (mm)	m (mm)	n (mm)	r (mm)	t (mm)
1/4	NERP003L-FG	415	495	204	182	46	27	31	82	60	22	76	48	84	38	22
1/2	NERP005L-FG															
1	NERP010L-FG	470	580	249	236	56	31	37	106	71	28	95	56	112	50	25
2	NERP020L-FG	635	655	300	280	69	40	44	127	85	35	112	71	131	62	32

POLIPASTO DE ACEITE (GRADO) COMESTIBLE NERP DE DOBLE VELOCIDAD CON TROLE DE EMPUJE — ESPECIFICACIONES

Cap. (Tons)	Código de producto	Elev. Estándar (m)	Cable de botonera L (m)	Velocidad de elevación (m/min)	Motor de elevación** trifásico 60 Hz		Ajuste del ancho de patín B (mm)		Radio mínimo permitido para curva* (mm)	Diámetro de cadena de carga (mm) x Ramales	Peso neto (kg)	Peso adicional por un metro de elevación (kg)	
					Rendimiento (kW)	Corriente nominal (amps)		Estándar					Opcional
						208 – 230V	460V						
1/4	NERP003LD-FG	3.0	2.5	4.6/8	0.56	3.6	1.8	58 a 102	103 a 203 ó 204 a 305	1100	6.0 x 1	36	0.81
1/2	NERP005LD-FG												
1	NERP010LD-FG			4.3/7	0.9	5.1	2.7	58 a 127	128 a 203 ó 204 a 305	1300	7.7 x 1	53	1.33
2	NERP020LD-FG												

*Ancho de patín mínimo para viga curvada: 1 t de empuje = 73 mm

**A pesar de que los voltajes 208/230 & 460 se muestran juntos, los motores NO son reconectables

POLIPASTO DE ACEITE (GRADO) COMESTIBLE NERP DE DOBLE VELOCIDAD CON TROLE DE EMPUJE — DIMENSIONES

Cap. (Tons)	Código de producto	Altura libre C (mm)	Altura libre C con gancho de acero inoxidable (mm)	a (mm)	b (mm)	e (mm)	g (mm)	g c/gancho de acero inoxidable (mm)	h (mm)	i (mm)	j (mm)	k (mm)	m (mm)	n (mm)	r (mm)	t (mm)
1/4	NERP003LD-FG	415	495	204	182	46	27	31	82	60	22	76	48	84	38	22
1/2	NERP005LD-FG															
1	NERP010LD-FG	470	580	249	236	56	31	37	106	71	28	95	56	112	50	25
2	NERP020LD-FG	635	655	300	280	69	40	44	127	85	35	112	71	131	62	32

Harrington Hoists, Inc.
401 West End Avenue
Manheim, PA 17545



Número gratuito: 800-233-3010
Teléf.: 717-665-2000
Fax: 717-665-2861